

# Реле давления мембранное РДМ-1

Код ОКП 42 1892

Код ТН ВЭД 9026 20 900 0



## Назначение, исполнение и принцип действия

Реле давления мембранное РДМ-1 предназначено для контроля давления воды.

При достижении давлением воды заданного значения (в дальнейшем — уставки) реле коммутирует электрические цепи сигнализации и управления.

Степень защиты от проникновения твердых предметов и воды — IP55 по ГОСТ 14254.

Климатическое исполнение У по ГОСТ 15150 и ГОСТ 15543.1, категория размещения — три.

Рабочее положение реле — вертикальное (по отношению к продольной оси реле).

Условия эксплуатации:

— температура окружающей среды от + 5 до + 40 °С;

— атмосферное давление от 84 до 106,7 кПа (от 630 до 800 мм рт. ст.);

— относительная влажность воздуха до 98 % при 25 °С.

Детали и узлы, находящиеся в непосредственном контакте с водой, изготовлены из стали 12Х18Н10Т ГОСТ 5632 и фторопластовой пленки Ф4КО ГОСТ 24222, разрешенных к применению учреждениями Государственной санитарно-эпидемиологической службы в установленном порядке.

Принцип действия реле заключается в следующем.

При достижении контролируемым давлением величины, соответствующей уставке, мембрана с жестким центром, преодолевая усилие пружины, действует через толкатель на шток микропереключателя, вызывая срабатывание реле. При понижении давления жесткий центр с мембраной возвращается в исходное положение под воздействием пружины.

Реле выпускается настроенным в соответствии с заказом на одно давление (уставку  $P_y$ ) из диапазона давлений настройки уставок, приведенных в таблице.

Пример записи обозначения реле с давлением уставки  $P_y = 0,5 \text{ кгс/см}^2$  при заказе и в документации другой продукции:

«Реле давления мембранное РДМ-1 5Д2.405.063 ТУ,  $P_y = 0,5 \text{ кгс/см}^2$ ».

## Технические данные

Реле выпускается в четырех исполнениях в зависимости от диапазона давлений настройки уставок, указанных в таблице.

Таблица

Обозначения	Шифр исполнения	Диапазон давлений настройки уставок, кгс/см <sup>2</sup>
5Д2.405.063	РДМ-1	0,3—1,0
5Д2.405.063-01	РДМ-1-01	1,0—3,0
5Д2.405.063-02	РДМ-1-02	3,0—6,0
5Д2.405.063-03	РДМ-1-03	4,0—10,0

Предел допускаемой приведенной погрешности срабатывания реле —  $\pm 2,0$  % от верхнего предела уставки.

Зона возврата реле относительно уставки не превышает  $0,1$  кгс/см<sup>2</sup>.

Чувствительная система реле выдерживает воздействие импульсного давления перегрузки  $15$  кгс/см<sup>2</sup>.

Реле может коммутировать электрические цепи напряжением до  $125$  В постоянного тока или  $250$  В переменного тока, максимальный ток — до  $5$  А.

Средняя наработка до отказа – не менее  $1 \times 10^6$  циклов срабатываний.

Средний полный срок службы – не менее  $11$  лет.

Габаритные размеры – не более  $80 \times 56 \times 122$  мм.

Масса – не более  $0,55$  кг.

## Монтаж и эксплуатация.

Реле устанавливается непосредственно на трубопроводе. Присоединительный штуцер имеет резьбу  $G\frac{1}{2}$ .

Рабочее положение – вертикальное (вдоль оси присоединительного штуцера).

Электромонтаж выполняется в соответствии со схемой электрической принципиальной с помощью вставки кабельной  $2PM22KPN4ГЗЕ1В-1$ , поставляемой с реле.

Реле заземляют. Заземляющий зажим соединяют стальной шиной с общей линией заземления. Сопротивление контура заземления не должно превышать  $4$  Ом.

Реле в процессе эксплуатации не требует обслуживания.

## Комплектность

В комплект поставки входят:

- реле давления мембранное РДМ-1 (исполнение по заказу) ..... 1 шт.
- комплект принадлежностей ..... 1 компл.
- руководство по эксплуатации ..... 1 экз.
- паспорт ..... 1 экз.

# Габаритные и установочные размеры реле давления мембранного РДМ-1

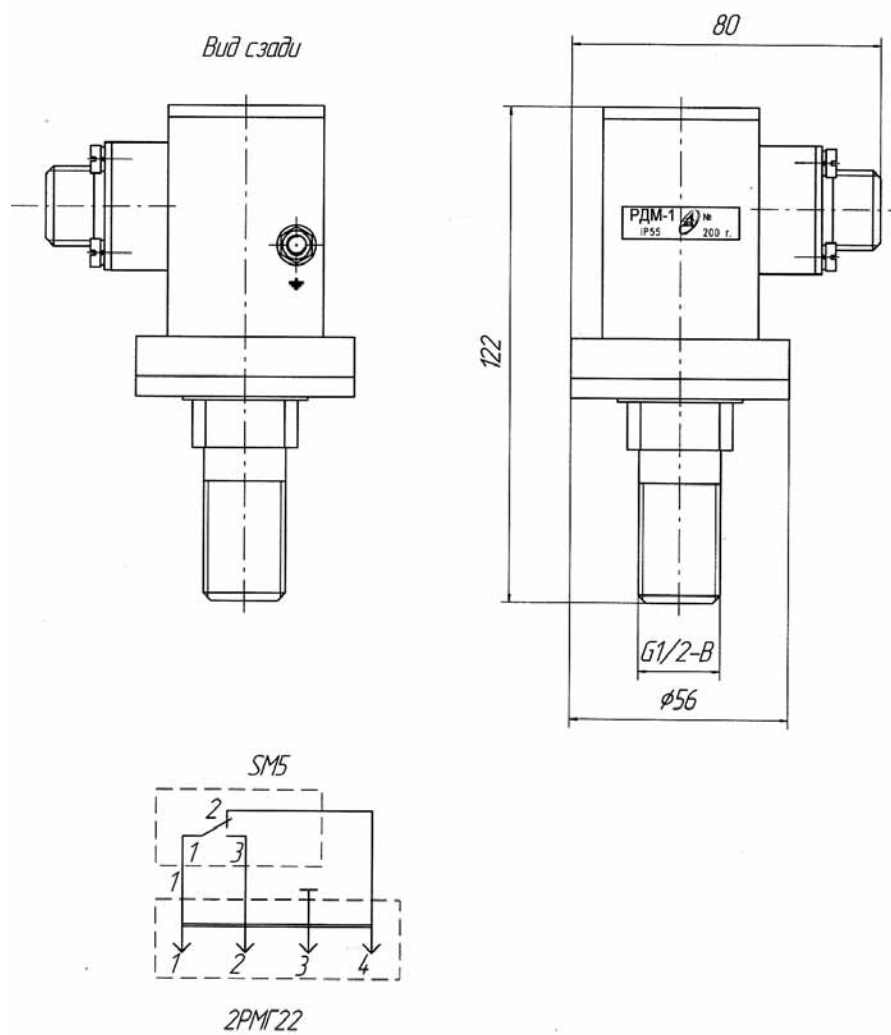


Рис. 1