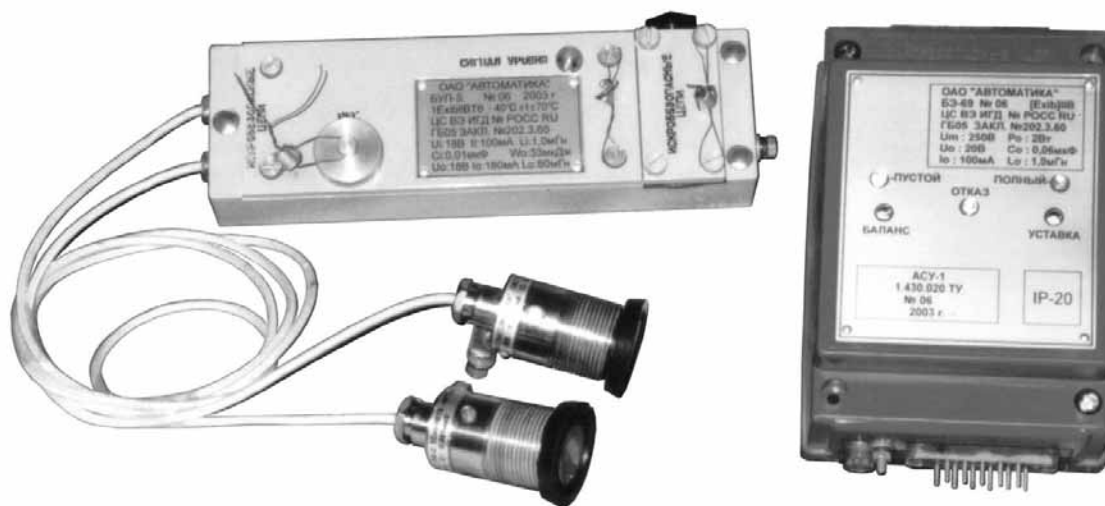


Сигнализатор уровня АСУ-1

Код ОКП 40 7733

Код ТН ВЭД 9026 10 590 9



Назначение, исполнение и принцип действия

Сигнализатор уровня акустический АСУ-1 (далее по тексту — сигнализатор) предназначен для контроля и сигнализации наличия или отсутствия жидкости внутри емкости или трубы на уровне установки его первичных преобразователей, или момента перехода жидкости через контролируемый уровень, при этом контроль производится без контакта с жидкостью, а преобразователи сигнализатора устанавливаются на наружной поверхности контролируемой емкости без нарушения целостности ее стенок.

Сигнализатор имеет уровень взрывозащиты «взрывобезопасный», соответствует всем требованиям, изложенным в «Общих правилах взрывобезопасности для взрывопожароопасных химических, нефтехимических и нефтеперерабатывающих производств» ПБ 09-540-03, ГОСТ Р 51330.0, ГОСТ Р 51330.10 и предназначен для работы во взрывоопасных производствах химической, нефтехимической и других отраслей промышленности.

Сигнализатор пригоден для использования в системах противоаварийной автоматической защиты (ПАЗ), а также в автоматизированных системах управления технологическими процессами для коммутации электрических цепей при достижении жидкостью заданных уровней в контролируемых емкостях.

Выходными сигналами сигнализатора являются переключаемые (нормально замкнутые и нормально разомкнутые) контакты реле, а также световая сигнализация, как на месте контроля уровня, так и на электронном блоке, устанавливаемом на щите.

Принцип действия сигнализатора основан на анализе параметров ультразвуковых акустических импульсов, возбуждаемых в стенке контролируемой трубы (или емкости), и определении по изменению этих параметров наличия или отсутствия жидкости внутри этой трубы (или емкости) на контролируемом уровне.

Сигнализатор конструктивно состоит из следующих составных частей:

— блока управления преобразования БУП-3, который в свою очередь состоит из блока управления и двух акустических преобразователей ПА-2, соединенных кабелем с блоком управления БУП-3;

— электронного блока БЭ-69, который устанавливается на щите в помещении КИП, обеспечивает питанием блок БУП-3, осуществляет прием и обработку поступающих из него сигналов для включения (выключения) сигнальных реле и светодиодов, находящихся в блоке БЭ-69.

Преобразователи ПА-2 блока БУП-3 устанавливаются на поверхности контролируемой емкости. Один из преобразователей является излучателем, второй — приемником акустических импульсов, распространяющихся в стенке контролируемой емкости.

Электронный блок БЭ-69 имеет вид взрывозащиты «искробезопасная электрическая цепь» с искробезопасными электрическими цепями уровня «ib», которые предназначены для подключения к ним блока БУП-3, имеет маркировку взрывозащиты [Exib]IIB, соответствует ГОСТ Р 51330.0, ГОСТ Р 51330.10 и должен устанавливаться вне взрывоопасных зон помещений.

Блок БУП-3 имеет виды взрывозащиты «герметизация компаундом» и искробезопасная электрическая цепь уровня «ib», маркировку взрывозащиты 1ExibIIT6 -40 °C ≤ t ≤ 70 °C, соответствует ГОСТ Р 51330.0, ГОСТ Р 51330.10 и может устанавливаться во взрывоопасных зонах помещений и наружных установок.

Блок БУП-3 совместно с преобразователями ПА-2 предназначен для излучения и приема акустических импульсов, распространяющихся в стенке контролируемой емкости, преобразования акустических импульсов в электрические, обработки этих сигналов и передачи полученной информации по двухпроводной линии связи в электронный блок БЭ-69. На крышке узла управления БУП-3 находится сигнальный светодиод СИГНАЛ УРОВНЯ, предназначенный для настройки амплитуды акустических импульсов блока БУП-3 при определенном положении уровня контролируемой жидкости.

Линия связи между блоками БЭ-69 и БУП-3 может выполняться любыми изолированными типами проводов и кабелей с параметрами, указанными далее в технических данных на сигнализатор.

Преобразователи ПА-2 могут устанавливаться на поверхности контролируемой емкости одним из способов:

— при помощи банджа, охватывающего контролируемую емкость (или трубу) на уровне установки преобразователей ПА-2;

— закреплением преобразователей на специальных пластинах (платформах) из монтажного комплекта сигнализатора, которые предварительно приклеиваются на поверхность емкости на контролируемом уровне.

Блок управления БУП-3 устанавливается на любом кронштейне на расстоянии, ограниченном длиной кабелей, соединяющих блок управления БУП-3 с преобразователями ПА-2 (до 1 м), а длина линии связи с электронным блоком БЭ-69 может достигать 500 м.

Материал стенки контролируемого объекта (трубы или емкости) — металл, кроме свинца.

Сигнализатор не может быть использован для контроля уровня высоковязких жидкостей, долгое время остающихся на стенках труб и емкостей, жидкостей, полимеризующихся на этих стенках, а также в тех местах емкости, где жидкость стекает по внутренней стенке. Работа сигнализатора невозможна при наличии сварных швов на стенке емкости, расположенных на месте контроля уровня.

Сигнализатор во время работы постоянно диагностирует исправность блока БУП-3, наличие акустического контакта в месте установки преобразователей и целостность линии связи. В случае возникновения неисправности в этих цепях срабатывает световая сигнализация и включается реле ОТКАЗ в блоке БЭ-69. Переключаемые контакты реле ОТКАЗ предназначены для включения внешней сигнализации об отказе (звонок, сирена и др.).

Степень защиты от проникновения твердых предметов блока БЭ-69 — IP20 по ГОСТ 14254.

Степень защиты от проникновения твердых предметов и воды блока БУП-3 — IP54 по ГОСТ 14254.

Пример записи обозначения сигнализатора АСУ-1 при заказе и в документации другой продукции:

«Сигнализатор уровня АСУ-1 5Д1.430.020 ТУ».

Технические данные

При контроле уровня в емкостях и установке преобразователей ПА-2 по горизонтали форма поверхности в месте контроля — плоская, цилиндрическая или сферическая с радиусом кривизны не менее 250 мм.

При контроле наличия жидкости в трубах и установке преобразователей вдоль оси трубы их диаметр должен быть не менее 80 мм.

Толщина стенки трубы или емкости в месте контроля — от 4 до 10 мм.

Примечание. По заказу могут быть изготовлены сигнализаторы для контроля уровня в емкостях с другой толщиной стенок.

Плотность контролируемой жидкости — не менее 800 кг/м³.

Повторяемость срабатывания сигнализатора при изменении уровня контролируемой жидкости не превышает ± 10 мм при неизменных условиях окружающей среды и свойств жидкости в контролируемой емкости.

Коммутационные характеристики контактов реле УРОВЕНЬ и ОТКАЗ:

- род тока — постоянный, переменный;
- вид нагрузки — активная или индуктивная;
- напряжение — не более 240 В;
- ток нагрузки — не более 1 А.

Параметры линии связи блока БЭ-69 с блоком БУП-3:

- длина линии — не более 500 м;
- емкость линии — не более 0,06 мкФ;
- индуктивность линии — не более 1,0 мГн;
- сопротивление в петле — не более 50 Ом.

Напряжение в линии связи блока БЭ-69 с блоком БУП-3 не превышает 20 В, ток короткого замыкания — не более 100 мА.

Сигнализатор работает от сети переменного тока напряжением 220 В с допуском отклонением от минус 15 до плюс 10 %, частотой (50 \pm 1) Гц.

Потребляемая электрическая мощность сигнализатора — не более 5 В · А.

Условия эксплуатации электронного блока БЭ-69:

- температура окружающего воздуха от 5 до 40 °С;
- атмосферное давление от 84 до 106,7 кПа (от 630 до 800 мм рт. ст.);
- относительная влажность воздуха до 95 % при 35 °С и более низких температурах без конденсации влаги.

Диапазон температуры окружающей среды в месте установки блока управления БУП-3 — от минус 40 до плюс 70 °С.

Температура поверхности контролируемой емкости в месте установки преобразователей ПА-2 — от минус 40 до 150 °С.

Габаритные размеры:

- электронного блока БЭ-69 — 200×112×60 мм;
- блока БУП-3 — 200×60×42 мм;
- преобразователя ПА-2 — 70×42×60 мм.

Масса:

- электронного блока БЭ-69 — не более 1,6 кг;
- блока БУП-3 — не более 3 кг.

Монтаж и эксплуатация

Блок электронный БЭ-69 устанавливается в помещении вне взрывоопасных зон на щите.

Габаритные и установочные размеры блока БЭ-69 приведены на рис. 1, вырез в щите для установки блока — на рис. 2.

Блок БУП-3 совместно с преобразователями устанавливается в местах контроля уровня, при этом преобразователи ПА-2 блока БУП-3 устанавливаются на поверхности контролируемой емкости, а блок управления БУП-3 — на кронштейне вблизи преобразователей.

Внешний вид, габаритные и установочные размеры блока БУП-3 приведены на рис. 3.

Примеры монтажа преобразователей блока БУП-3 приведены на рис. 4.

Поверхность трубы или емкости в местах контактов преобразователей ПА-2 и блока БУП-3 предварительно должны быть очищены от любого вида покрытий. На поверхности в местах установки преобразователей не должно быть раковин и вмятин глубиной более 0,15 мм.

Не допускается наличие сварочных швов на стенке емкости в промежутке между местами установки преобразователей ПА-2 блока БУП-3.

Если вблизи места установки преобразователей ПА-2 имеются сварочные швы, приваренные фланцы, кронштейны или рядом находится грань емкости, то расстояние от центра любого из преобразователей до ближайшего из перечисленных элементов конструкции должно быть не менее 150 мм.

Крепление преобразователей на емкостях и трубах может осуществляться двумя основными способами:

— для установки преобразователей на трубах и емкостях небольшого диаметра рекомендуется применять хомуты или бандаж, изготавливаемые потребителем под конкретный диаметр емкостей;

— для закрепления преобразователей на небольших емкостях рекомендуется использовать специальные платформы из монтажного комплекта сигнализатора, которые предварительно приклеиваются к стенке емкости, а на них устанавливаются преобразователи.

Блок управления БУП-3 закрепляется на любом кронштейне на расстоянии, не превышающем длину кабеля связи с преобразователями ПА-2.

В качестве линии связи между блоками БЭ-69 и БУП-3 может применяться любой двухжильный кабель или пара проводов (например, телефонных) длиной до 500 м и сопротивлением в петле не более 50 Ом.

Схема внешних соединений сигнализатора АСУ-1 приведена на рис. 5.

Сигнализатор требует настройки после монтажа по одной из методик, приведенных в руководстве по эксплуатации.

После настройки рекомендуется проверить срабатывание сигнализатора.

Комплектность

В комплект поставки сигнализатора входят:

— блок электронный БЭ-69.....	1 шт.
— блок БУП-3	1 шт.
— комплект запасных частей	1 компл.
— комплект монтажных частей	1 компл.
— руководство по эксплуатации	1 экз.
— паспорт.....	1 экз.

Габаритные и установочные размеры электронного блока БЭ-69 сигнализатора уровня АСУ-1

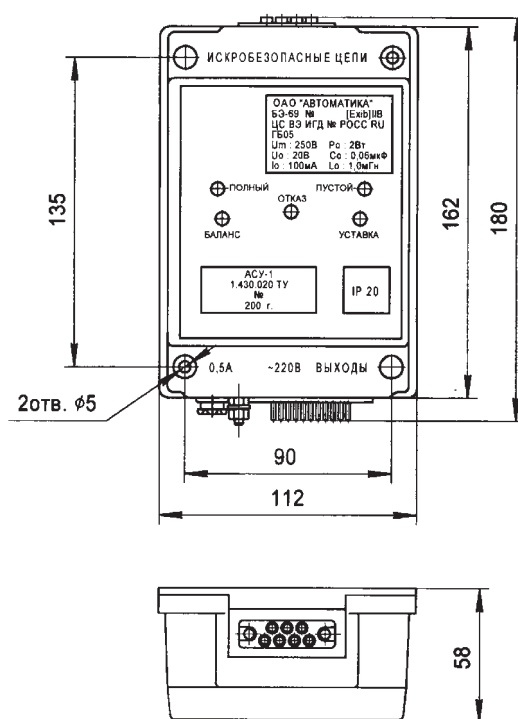


Рис. 1

Вырез в щите для установки электронного блока БЭ-69

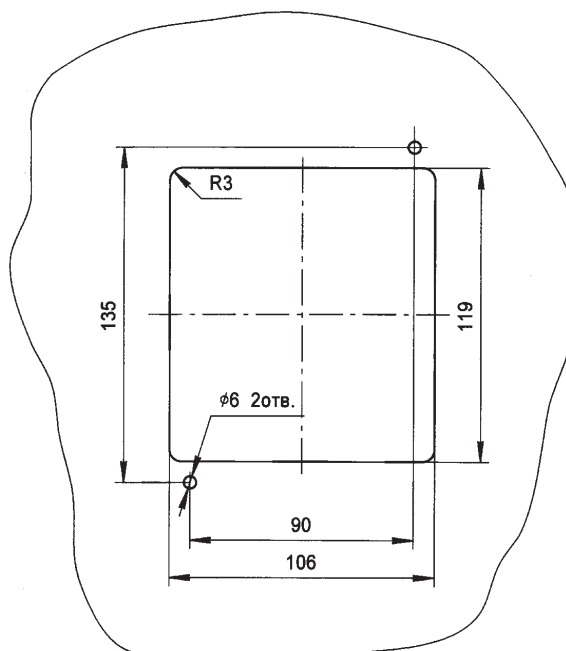


Рис. 2

Габаритные и установочные размеры блока БУП-3 сигнализатора уровня АСУ-1

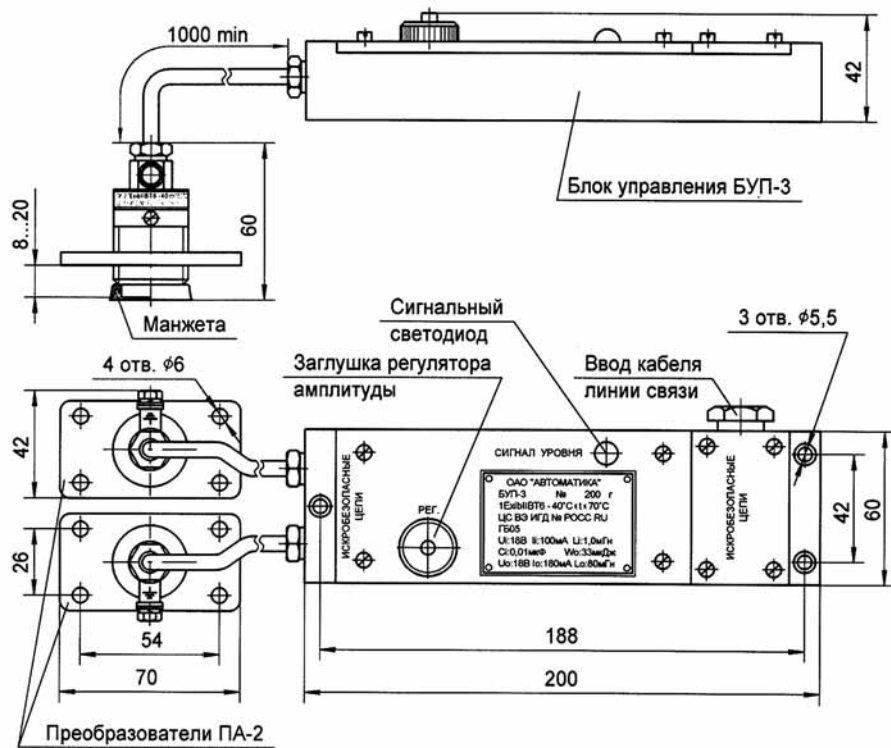
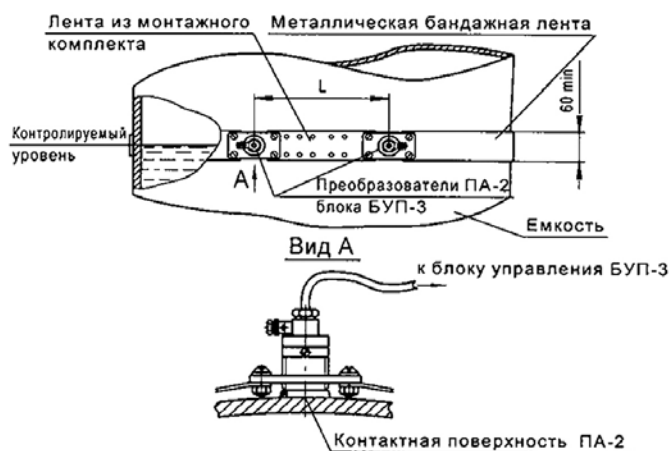
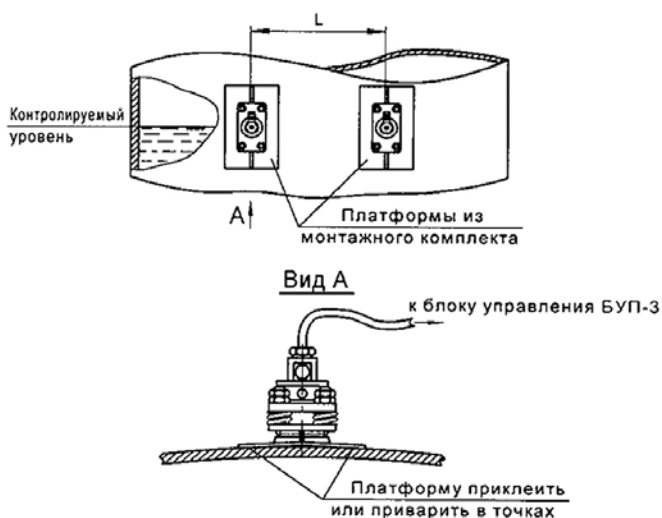


Рис. 3

Пример монтажа преобразователей ПА-2 блока БУП-3 на контролируемой емкости или трубе

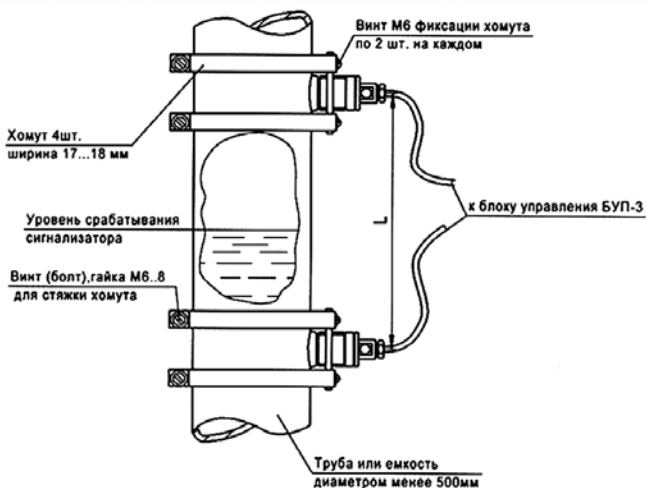


Установка преобразователей ПА-2 с помощью бандажа.



Установка преобразователей ПА-2 на платформах.

Расстояние между ПА-2 рекомендуется устанавливать из расчета: $L = 30h$, где h - толщина стенки емкости



Расстояние между ПА-2 рекомендуется устанавливать из расчета: $L = 30h$, где h - толщина стенки трубы

Рис. 4

Схема внешних соединений сигнализатора уровня АСУ-1

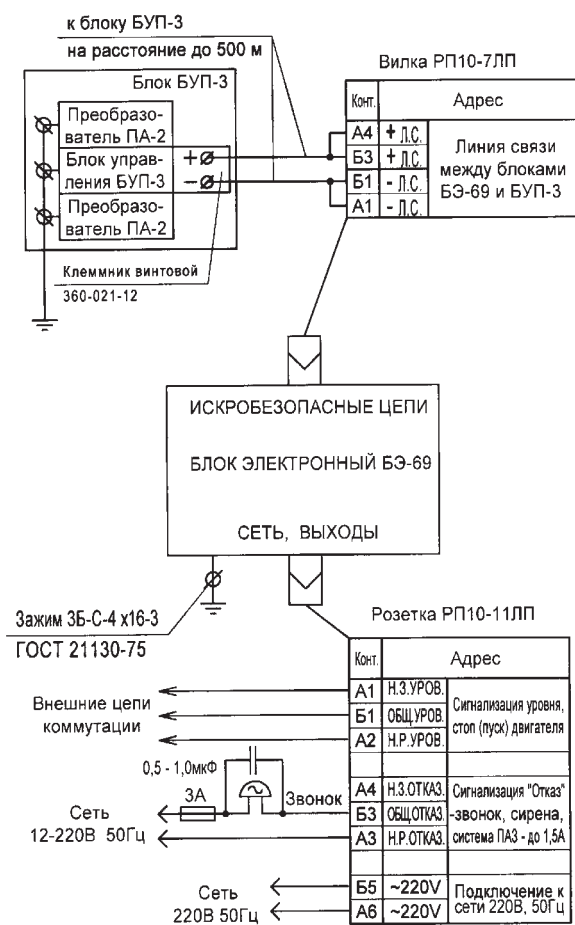


Рис. 5