

Датчики емкостные ДЕ-1

Код ОКП 42 1870
Код ТН ВЭД 9026 10 590 9

Разрешение Ростехнадзора № РРС 00-046598
Сертификат соответствия № РОСС RU.АЯ45.В05704



ДЕ-1-П



ДЕ-1-П-2

Назначение, исполнение и принцип действия

Датчики емкостные ДЕ-1 уровня и положения (далее по тексту — датчики) предназначены для контроля уровня (датчик ДЕ-1-У-Т контроль уровня и температуры) сыпучих и жидких технологических сред в резервуарах, а также для контроля положения подвижных элементов технологических объектов химической, нефтехимической, машиностроительной, пищевой и других отраслей промышленности.

Датчики соответствуют требованиям, изложенным в «Общих правилах взрывобезопасности для взрывопожароопасных химических, нефтехимических и нефтеперерабатывающих производств» ПБ 09-540-03, и пригодны для использования в системах противоаварийной автоматической защиты (ПАЗ).

Датчики имеют маркировку взрывозащиты OExialICT5X, соответствуют ГОСТ Р 51330.0, ГОСТ Р 51330.10 и могут быть установлены во взрывоопасных зонах помещений всех классов и наружных установок согласно гл. 7.3 «Правилам устройства электроустановок» (ПУЭ), и другим директивным документам, регламентирующим установку электрооборудования во взрывоопасных зонах.

По метрологическим свойствам датчики относятся к изделиям, не являющимися средством измерения, но имеющим точностные характеристики по ГОСТ 12997.

Вид климатического исполнения — УХЛ1.1 по ГОСТ 15150.

Условия эксплуатации:

- температура окружающего воздуха от минус 40 до плюс 90 °С;
- атмосферное давление от 84 до 106,7 кПа (от 630 до 800 мм рт. ст.);
- относительная влажность воздуха до 95 % при 35 °С и более низких температурах без конденсации влаги;
- допустимы вибрационные воздействия с частотой от 10 до 55 Гц и амплитудой смещения не более 0,35 мм;
- агрессивность среды не должна превышать химическую стойкость стали 12Х18Н10Т ГОСТ 5632, фторопласта Ф-4 ТУ 6-05-810-88 (для датчиков ДЕ-1-У, ДЕ-1-У-Т, ДЕ-1-У1, ДЕ-1-У2, ДЕ-1-У2-1 и ДЕ-1-У-2 в коррозионностойком исполнении).

Датчики сохраняют свои характеристики при воздействии внешних постоянных магнитных полей с напряженностью до 400 А/м по ГОСТ 12997.

Степень защиты от проникновения твердых предметов и воды — IP54 по ГОСТ 14254.

Датчики выпускаются в исполнениях согласно таблице 1.

Таблица 1

Обозначение	Шифр исполнения	Способ установки на месте эксплуатации	Диаметр отверстия в кронштейне или емкости, мм	Материалы коррозионностойкого исполнения
5Д2.834.014	ДЕ-1-П	на кронштейне или на стенке технологической емкости	Ø 31	—
5Д2.834.014-06	ДЕ-1-П-2			
5Д2.834.014-01	ДЕ-1-У	на стенке технологической емкости	Ø 54	сталь 12Х18Н10Т ГОСТ 5632, фторопласт Ф-4 ТУ6-05-810-88
5Д2.834.014-07	ДЕ-1-У-2			
5Д2.834.014-08	ДЕ-1-У-Т			
5Д2.834.014-02	ДЕ-1-У1	на кронштейне, на шунте, $D_y = 10$ мм	2 отверстия в кронштейне, Ø 9 мм	
5Д2.834.014-03	ДЕ-1-У2	погружной вертикальный	Ø 37	
5Д2.834.014-04	ДЕ-1-У3			
5Д2.834.014-05	ДЕ-1-У2-1			M39×1,5

Примечание: длина погружной части L для ДЕ-1-У2, ДЕ-1-У3 и ДЕ-1-У2-1 определяется заказчиком.

Параметры контролируемой среды:

- объект из любого материала с диэлектрической проницаемостью, превышающей не менее чем в два раза диэлектрическую проницаемость воздуха;
- зерно любой сельскохозяйственной культуры с влажностью не ниже 3 %;
- жидкости не кристаллизующиеся, не выпадающие в осадок и не загустевающие в условиях эксплуатации с параметрами:
 - плотность от 400 до 3000 кг/м³;
 - вязкость до 20 Па·с;
 - давление от 0 до 40 кгс/см² (для датчиков ДЕ-1-П, ДЕ-1-П-2 — давление атмосферное);
 - температура от минус 40 до плюс 90 °С.

Пример записи обозначения датчика ДЕ-1-П при заказе и в документации другой продукции:

«Датчик емкостной ДЕ-1-П 5Д2.834.014 ТУ».

Пример записи обозначения датчика ДЕ-1-У2 с длиной погружной части L = 500 мм при заказе и в документации другой продукции:

«Датчик емкостной ДЕ-1-У2, L = 500 мм, 5Д2.834.014 ТУ».

Технические данные

Номинальное расстояние переключения датчика от 3 до 30 мм (для ДЕ-1-У-Т от 1 до 5 мм), в зависимости от величины диэлектрической проницаемости объекта контроля и его объема. В случае приближения к чувствительной поверхности датчика контролируемого объекта датчик формирует выходной сигнал (состояние датчика «замкнуто»).

Погрешность срабатывания датчика в нормальных условиях относительно номинального расстояния переключения не превышает $\pm 1,0$ мм, при расстоянии переключения датчика 3 мм.

В зависимости от значения температуры и положения уровня жидкости от чувствительной поверхности датчик ДЕ-1-У-Т находится в двух состояниях:

— «разомкнуто» — если уровень жидкости ниже уровня срабатывания датчика или значение температуры больше установочного значения;

— «замкнуто» — если уровень жидкости выше уровня срабатывания датчика или значение температуры меньше установочного значения.

Температурная уставка датчика ДЕ-1-У-Т задается электронным способом при выпуске датчика или пользователем непосредственно на месте эксплуатации датчика с помощью блока контроля температуры БКТ-1.

Характеристики электрических цепей:

— питание датчиков должно осуществляться от сети постоянного тока напряжением от 8 до 30 В по двухпроводной линии связи;

— при этом значение тока датчика должно быть в пределах, указанных в таблице 2.

Таблица 2

Значение тока в цепи подключения датчика при напряжении, В	8,2 ... 30
I_3 (состояние датчика «замкнуто»), мА, не менее	$5 \pm 2,5$
I_p (состояние датчика «разомкнуто»), мА, не более	$1,4 \pm 0,7$

— предельная длина линии связи между датчиком и устройством, обеспечивающим питание, — не более 500 м.

Во взрывоопасных зонах помещений и наружных установок питание датчиков напряжением от 8 до 30 В постоянного тока должно осуществляться от искробезопасных цепей барьеров (блоков), имеющих вид взрывозащиты «искробезопасная электрическая цепь» с уровнем взрывозащиты искробезопасной цепи «ia» для взрывоопасных смесей, соответствующих подгруппе взрывозащищенного оборудования ИС. Искробезопасность электрических цепей должна достигаться за счет ограничения тока и напряжения до искробезопасных значений.

Электрическая мощность, потребляемая датчиком, — не более 0,3 Вт.

Изоляция электрических цепей датчиков относительно корпуса при нормальных климатических условиях выдерживает в течение 1 мин испытательное напряжение 500 В, практически синусоидальной формы, частотой от 45 до 65 Гц.

Электрическое сопротивление изоляции электрических цепей датчиков относительно корпуса при нормальных климатических условиях не менее 20 МОм.

Датчики работоспособны при любом положении и ориентации в пространстве.

Датчики являются невосстанавливаемым, неремонтируемым, обслуживаемым изделием, контролируемым перед применением.

Средняя наработка до отказа T_{cp} — не менее 292000 ч.

Средний полный срок службы — не менее 12 лет.

Полный назначенный срок службы — 10 лет.

Ресурс срабатываний датчиков — не менее 100000 циклов.

Габаритные и установочные размеры датчиков приведены на рис. 1, 2, 3 и 4.

Габаритные размеры датчиков, не более, мм:

— ДЕ-1-П — $\varnothing 31 \times 72$;

— ДЕ-1-П-2, ДЕ-1-У-2 — 56×92 ;

— ДЕ-1-У, ДЕ-1-У-Т — $\varnothing 54 \times 72$;

— ДЕ-1-У1 — $75 \times 145 \times 175$;

— ДЕ-1-У2, ДЕ-1-У3 — $\varnothing 88 \times 164$ (при минимальной длине погружной части);

— ДЕ-1-У2-1 — $\varnothing 56 \times 180$ (при минимальной длине погружной части).

Масса датчиков, не более, кг:

— ДЕ-1-П — 0,25;

— ДЕ-1-У — 0,35;

— ДЕ-1-У-Т — 0,35;

— ДЕ-1-П-2 — 0,35;

— ДЕ-1-У-2 — 0,45;

— ДЕ-1-У1 — 1,4;

— ДЕ-1-У2 — 1,6 (при минимальной длине погружной части);

— ДЕ-1-У3 — 1,6 (при минимальной длине погружной части);

— ДЕ-1-У2-1 — 0,5 (при минимальной длине погружной части).

Монтаж и эксплуатация

Перед монтажом датчик необходимо проверить на работоспособность в условиях лаборатории КИПиА.

Рабочее положение датчиков:

- ДЕ-1-П, ДЕ-1-У, ДЕ-1-У-Т, ДЕ-1-П-2, ДЕ-1-У-2 — не регламентируется;
- ДЕ-1-У1, ДЕ-1-У2, ДЕ-1-У3, ДЕ-1-У2-1 — вертикальное.

Датчики ДЕ-1-П и ДЕ-1-П-2 крепятся на стенке объекта при помощи двух гаек из комплекта монтажных частей.

Датчики ДЕ-1-У, ДЕ-1-У-Т и ДЕ-1-У2 крепятся к емкости с помощью фланца болтами М5×16 из комплекта монтажных частей.

Крепление датчика ДЕ-1-У1 осуществляется при помощи кронштейна болтами М8×20, входящими в комплект поставки.

Датчики ДЕ-1-У2 и ДЕ-1-У3 с фланцевым креплением крепятся к емкости через фланец, привариваемый к емкости, при помощи болтов М10×25 и уплотняются прокладкой согласно рис. 4. Фланец в комплект поставки не входит.

Датчик ДЕ-1-У2-1 с резьбовым креплением вворачивается в фланец, привариваемый к емкости, резьбовой частью М39×1,5 и уплотняются прокладкой. Фланец в комплект поставки не входит.

Монтаж датчиков и подвод электропитания к ним во взрывоопасных зонах производится в соответствии с действующими «Правилами устройства электроустановок» (ПУЭ) и другими директивными документами, регламентирующими установку электрооборудования во взрывоопасных зонах.

Электрический монтаж осуществляется кабелем МКШ 2×0,35 ГОСТ 10348 в соответствии со схемой соединений, приведенной на рис. 6.

Корпус датчика при монтаже необходимо соединить с общей заземляющей шиной проводом общим сопротивлением не более 4 Ом.

Комплектность

В комплект поставки входят:

- датчик емкостной ДЕ-1 (исполнение по заказу).....1 шт.
- комплект монтажных частей1 компл.
- руководство по эксплуатации1 экз.
- паспорт.....1 экз.

Габаритные и установочные размеры датчиков емкостных ДЕ-1-П и ДЕ-1-П-2

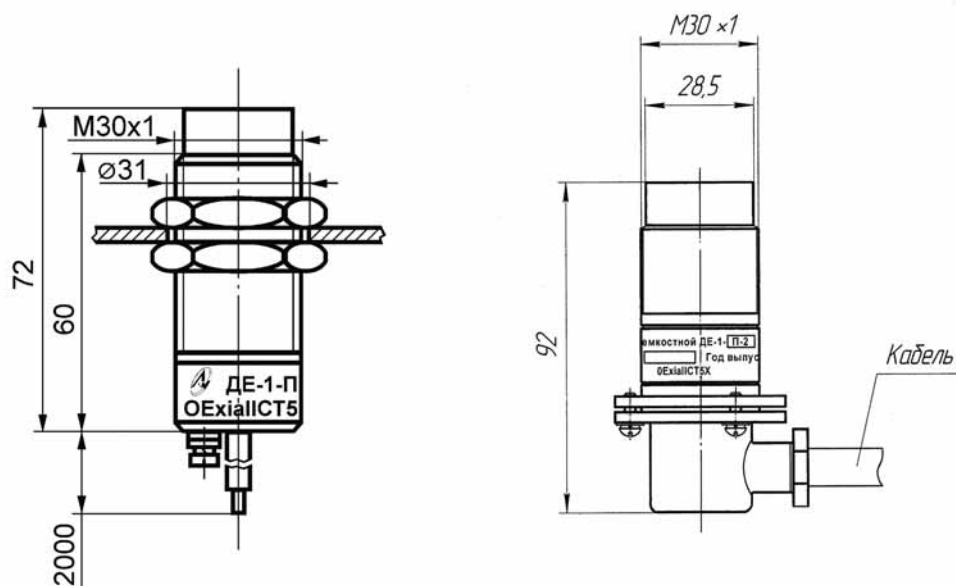


Рис. 1

Габаритные и установочные размеры датчиков емкостных ДЕ-1-У, ДЕ-1-У-2, ДЕ-1-У-Т

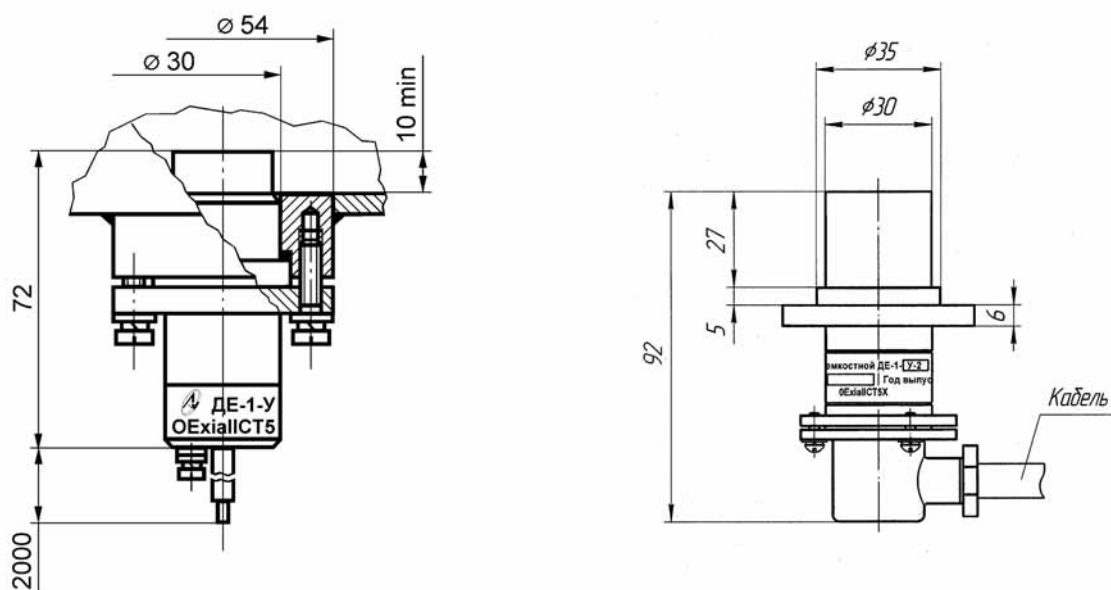


Рис. 2

Габаритные и установочные размеры датчика емкостного ДЕ-1-У1

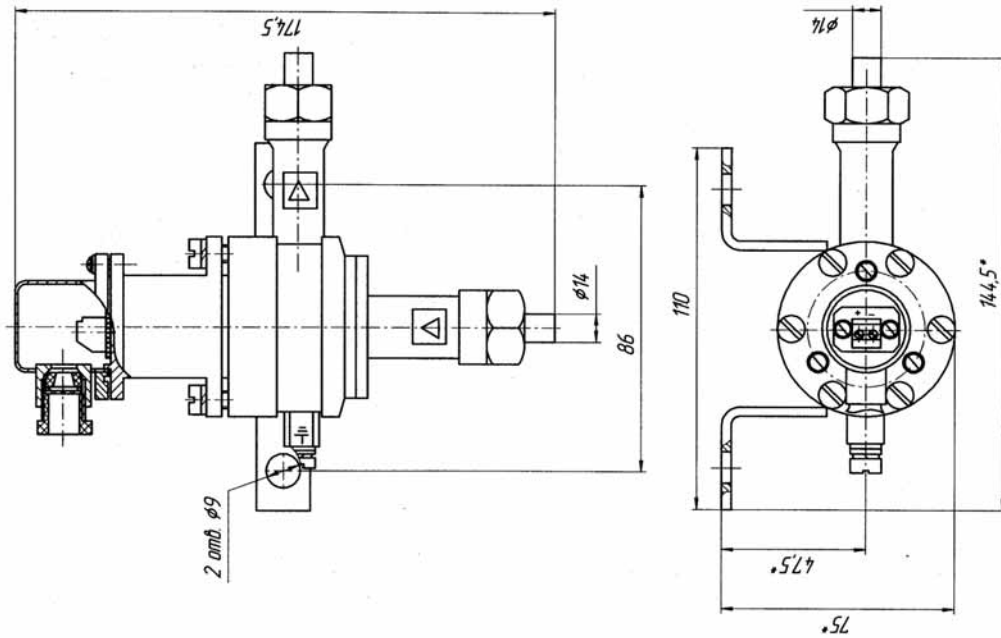


Рис. 3

Габаритные и установочные размеры датчиков емкостных ДЕ-1-У2 и ДЕ-1-У3 с фланцевым креплением

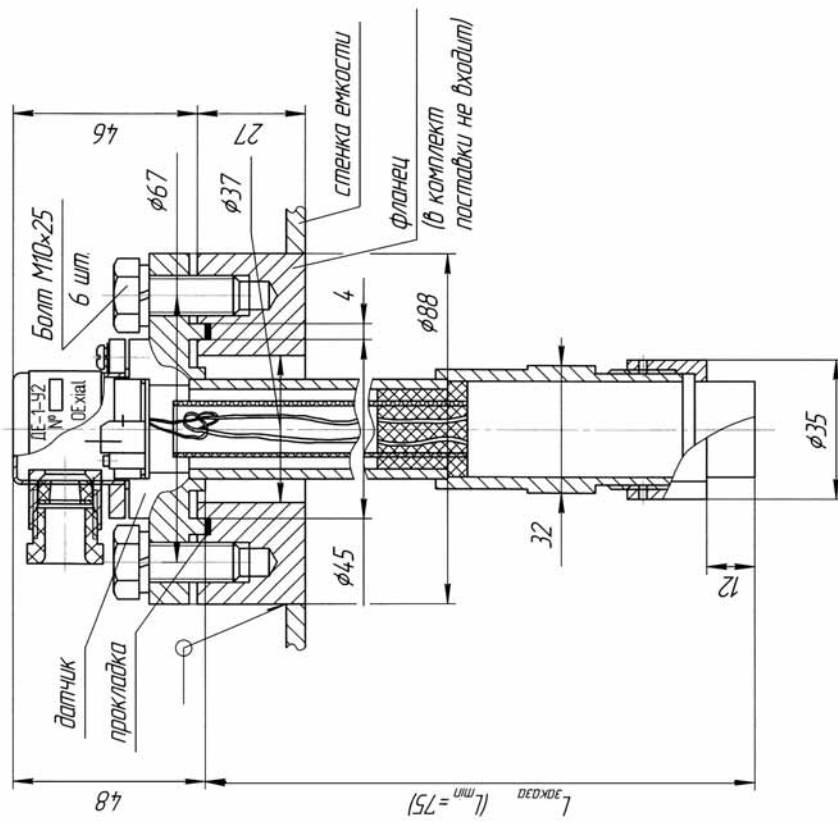


Рис. 4

Габаритные и установочные размеры датчика емкостного ДЕ-1-У2-1 с резьбовым креплением

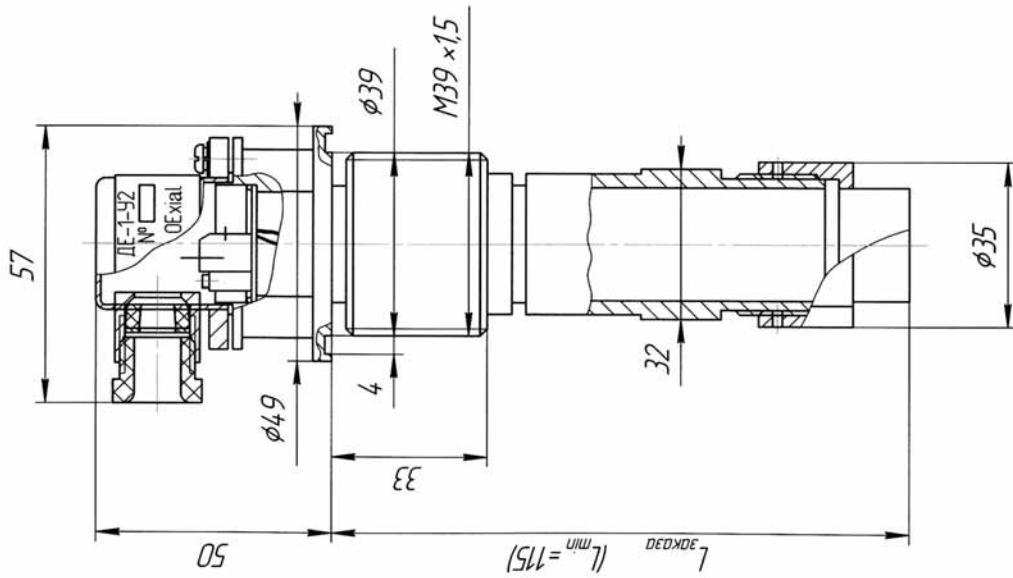


Рис. 5

Схема электрическая соединений датчика емкостного ДЕ-1

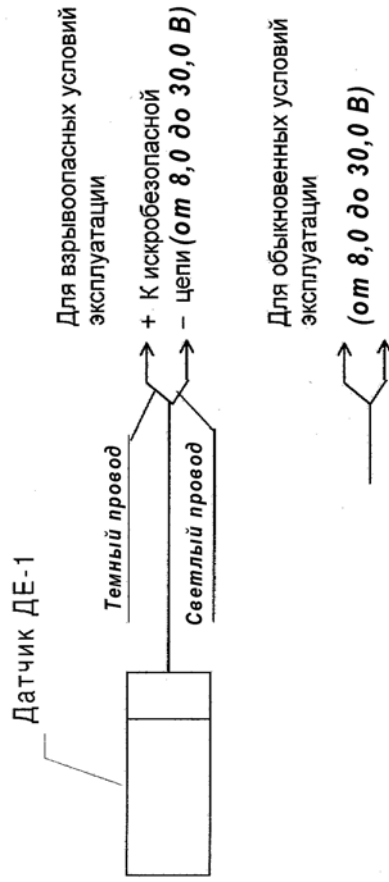


Рис. 6