

Сигнализатор уровня АСУ-4

Код ОКП 42 1874

Код ТН ВЭД 9026 10 290 9

Сертификат соответствия № РОСС RU.АЯ45.В05989



Назначение, исполнение и принцип действия

Сигнализатор уровня АСУ-4 (далее по тексту — сигнализатор) предназначен для контроля и сигнализации наличия или отсутствия жидкости внутри емкостей или труб на уровнях установки его первичных преобразователей, или момента перехода жидкости через контролируемые уровни, обеспечивает до четырех точек контроля, при этом контроль производится без контакта с жидкостью, а преобразователи сигнализатора устанавливаются на наружных поверхностях контролируемых емкостей без нарушения целостности их стенок.

Сигнализатор соответствует всем требованиям, изложенным в «Общих правилах взрывобезопасности для взрывопожароопасных химических, нефтехимических и нефтеперерабатывающих производств» ПБ 09-540-03, и пригоден для использования в системах противоаварийной автоматической защиты (ПАЗ).

Сигнализатор имеет уровень взрывозащиты «взрывобезопасный», соответствует ГОСТ Р 51330.0, ГОСТ Р 51330.10.

Вид взрывозащиты сигнализатора — «искробезопасная электрическая цепь i» по ГОСТ Р 51330.10.

Сигнализатор коммутирует электрические цепи при достижении (превышении или снижении) заданных уровней жидкостей в контролируемых емкостях и может быть использован для автоматической блокировки, пуска и останова электродвигателей насосов.

Сигнализатор обеспечивает контроль уровня одновременно в четырех точках.

Принцип действия сигнализатора основан на контроле величины амплитуды ультразвуковых волн, возбуждаемых и принимаемых пьезоэлектрическими преобразователями в стенке емкости на контролируемом уровне при наличии или отсутствии на этом уровне жидкости внутри емкости.

Сигнализатор конструктивно состоит из следующих частей:

— электронного блока БЭ-67 (см. рис. 1), устанавливаемого в помещении, и четырех блоков БУП-4 (см. рис. 2), устанавливаемых на местах контроля уровня. Каждый из блоков БУП-4 в свою очередь состоит из блока управления БУП-4 и двух акустических преобразователей ПА-2, которые соединены с блоком управления БУП-4 экранированными кабелями длиной по 1 м (по заказу длина кабелей может быть увеличена до 2,5 м).

Каждая пара преобразователей ПА-2, соединенных со своим блоком БУП-4, устанавливается на наружной стенке емкости на контролируемом уровне при помощи арматуры, входящей

в комплект поставки сигнализатора. Способ крепления — клеевое соединение или бандаж. Примеры монтажа преобразователей ПА-2 приведены на рис. 3.

Блоки управления БУП-4 устанавливаются на отдельных кронштейнах на расстоянии от преобразователей ПА-2, ограниченном длиной соединительных кабелей (до 1 м). Конструкция кронштейнов может быть любой, при этом в них должны быть предусмотрены отверстия для закрепления блока управления БУП-4, выполненные в соответствии с габаритным чертежом блока.

Блок БЭ-67 соединяется с блоками БУП-4 при помощи линий связи длиной до 500 м по двухпроводной схеме, для чего может быть использован двухжильный кабель или любые две жилы многожильного кабеля. Требования к параметрам кабеля приведены ниже.

В сигнализаторе предусмотрена возможность параллельного подключения к одному двухжильному кабелю (или к двум жилам многожильного кабеля) двух блоков БУП-4, установленных, например, на одной емкости или на рядом стоящих емкостях. Примеры различных вариантов соединений приведены на рис. 4 и рис. 5.

Электронный блок БЭ-67 имеет вид взрывозащиты «искробезопасная электрическая цепь i» с искробезопасными электрическими цепями уровня «ib», которые предназначены для подключения к ним блоков БУП-4, имеет маркировку взрывозащиты [Exib]IB, соответствует ГОСТ Р 51330.0, ГОСТ Р 51330.10 и должен устанавливаться вне взрывоопасных зон помещений.

Блок управления БУП-4 имеет вид взрывозащиты «искробезопасная электрическая цепь i» уровня «ib», маркировку взрывозащиты 1ExibIBT6 $-40^{\circ}\text{C} \leq t \leq 70^{\circ}\text{C}$, соответствует ГОСТ Р 51330.0, ГОСТ Р 51330.10 и может устанавливаться во взрывоопасных зонах помещений и наружных установок.

Пример записи обозначения сигнализатора при заказе и в документации другой продукции: «Сигнализатор уровня АСУ-4 5Д1.430.016 ТУ».

Технические данные

Число контролируемых уровней — от 1 до 4, каждый уровень контролируется независимо.

Повторяемость срабатывания по каждому каналу — не более ± 10 мм при нормальных условиях по ГОСТ 23222.

В сигнализаторе реализованы следующие функции:

— световая сигнализация уровней по каждому из четырех каналов;

— световая сигнализация об отказах, связанных с нарушениями в электрических цепях и акустическом тракте первичных преобразователей или в линии связи между блоками БЭ-67 и БУП-4;

— срабатывание контактных пар электромеханических реле сигнализации уровней каждого из четырех каналов, а также одного реле «ОТКАЗ», которое срабатывает при обнаружении отказа в любом из четырех каналов;

— запись, сохранение в энергонезависимой памяти и чтение на жидкокристаллическом индикаторе данных о переключениях состояний каналов по конвейерной схеме: записываются до 99 последних событий с фиксацией времени каждого события;

— передачу текущих данных о состоянии каждого канала на вход ПЭВМ по интерфейсу RS-485.

Толщина стенки емкости в месте контроля уровня — от 4 до 10 мм.

Плотность контролируемой жидкости — не менее 800 кг/м^3 .

Форма поверхности емкости на контролируемом уровне — плоская, цилиндрическая или сферическая с радиусом кривизны не менее 250 мм.

При контроле наличия жидкости в трубах преобразователи ПА-2 устанавливаются вдоль оси трубы, при этом минимально допускаемый диаметр трубы равен 80 мм.

В качестве линии связи электронного блока БЭ-67 с блоками БУП-4 может применяться любой двух- (или более) проводный кабель длиной до 500 м с максимально допускаемыми параметрами $C_0 < 0,05 \text{ мкФ}$, $L_0 < 1,0 \text{ мГн}$, $R_0 < 50 \text{ Ом}$.

Сигнализатор работает от сети переменного тока напряжением 220 В с допускаемым отклонением от минус 15 до плюс 10 %, частотой $(50 \pm 1) \text{ Гц}$.

Потребляемая электрическая мощность — не более 25 В · А.

Условия эксплуатации в месте установки электронного блока БЭ-67:

— температура окружающего воздуха от 10 до 40 °С;

— атмосферное давление от 84 до 106,7 кПа (от 630 до 800 мм рт. ст.);

— относительная влажность воздуха до 95 % при 35 °С и более низких температурах без конденсации влаги.

Температура поверхности емкостей в местах установки преобразователей ПА-2 не должна выходить за пределы от - 40 до +150°С.

Температура в месте установки блоков управления БУП-4 не должна выходить за пределы от - 40 до +70°С. Если температура стенки емкости выходит за эти пределы, то блоки БУП-4 следует закреплять на максимально возможном расстоянии (до 1 м) от этой стенки.

Габаритные размеры:

— электронного блока БЭ-67 — 190×122×300 мм;

— блока управления БУП-4 — 200×60×42 мм;

— преобразователя ПА-2 — 70×42×60 мм.

Масса:

— электронного блока БЭ-67 — не более 5 кг;

— каждого из блоков БУП-4 — не более 3 кг.

Монтаж и эксплуатация

Электронный блок БЭ-67 монтируется на щите в вырезе, который должен соответствовать рис. 1. Крепление БЭ-67 осуществляется при помощи винтов из монтажного комплекта.

Блок БУП-4 устанавливается на месте контроля уровня, при этом преобразователи закрепляются на стенке на контролируемом уровне так, чтобы продольная ось их установки совпадала с контролируемым уровнем. Преобразователи ПА-2 устанавливаются на специальных платформах из монтажного комплекта сигнализатора. Способ крепления платформ зависит от формы емкости и может осуществляться при помощи бандажей, хомутов, а также путем предварительной приклейки этих платформ на стенку емкости. Примеры установки преобразователей ПА-2 приведены на рис. 3.

Перед установкой блока БУП-4 поверхность емкости (или трубы) должна быть очищена от слоев краски, ржавчины и не должна иметь раковин и иных нарушений в местах акустического контакта первичных преобразователей с этой поверхностью.

Не допускается наличие сварных швов, расположенных между преобразователями, а также ближе 150 мм от мест крепления ПА-2.

Внешний вид и габаритные размеры блока БУП-4 приведены на рис. 2.

Схема внешних соединений сигнализатора АСУ-4 приведена на рис. 4.

Варианты соединений блоков БУП-4 с блоком БЭ-67 приведены на рис. 4, рис. 5.

Комплектность

В комплект поставки сигнализатора входят:

— блок электронный БЭ-67	1 шт.
— блоки БУП-4	4 шт.
— комплект запасных частей	1 компл.
— комплект монтажных частей	1 компл.
— комплект принадлежностей	1 компл.
— руководство по эксплуатации	1 экз.
— паспорт	1 экз.

Габаритные и установочные размеры электронного блока БЭ-67 сигнализатора АСУ-4

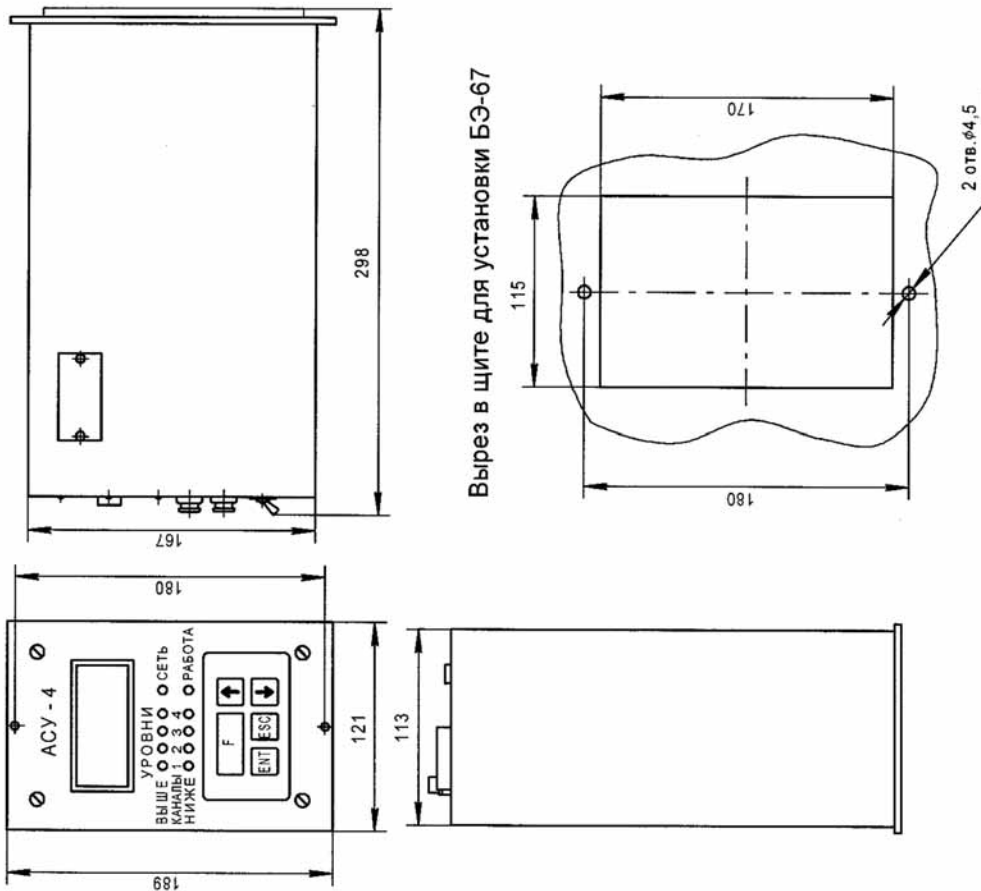


Рис. 1

Габаритные и установочные размеры блока БУП-4 сигнализатора АСУ-4

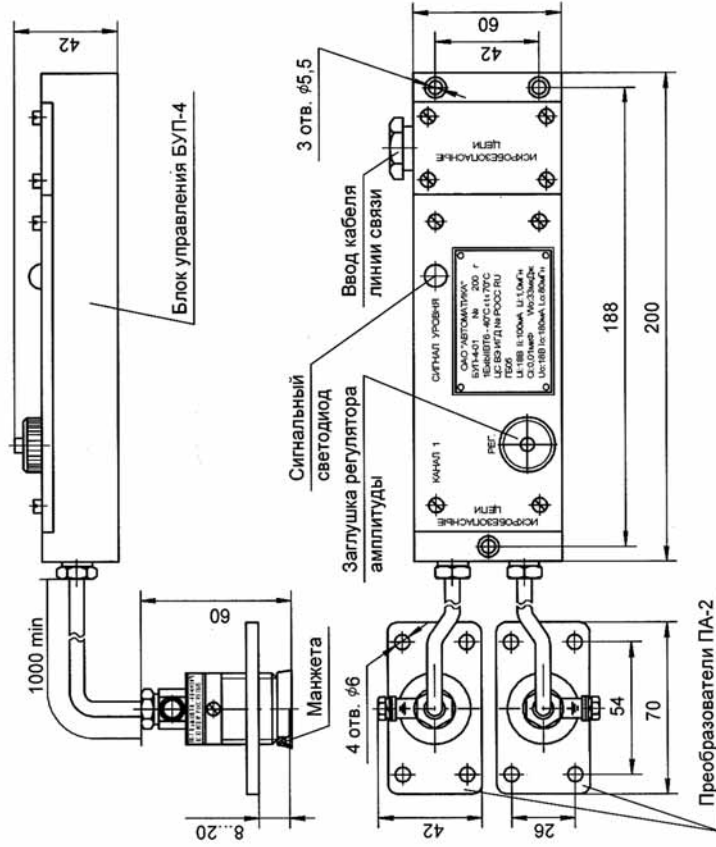


Рис. 2

Пример монтажа преобразователей ПА-2 блока БУП-4 на контролируемой емкости или трубе

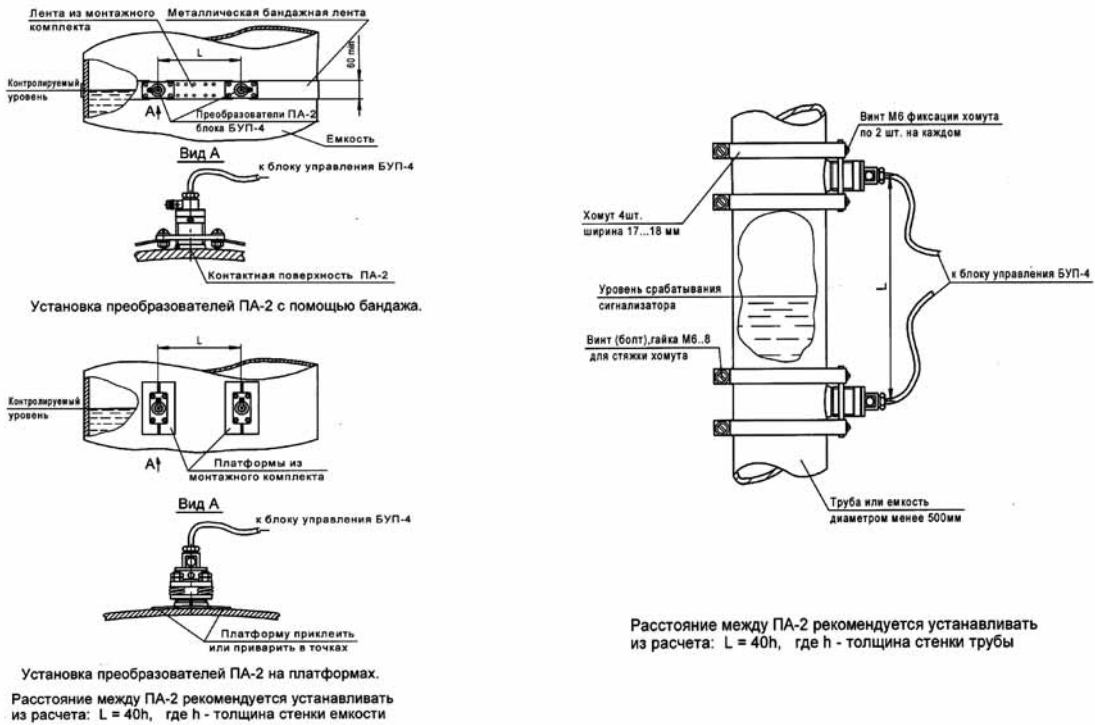
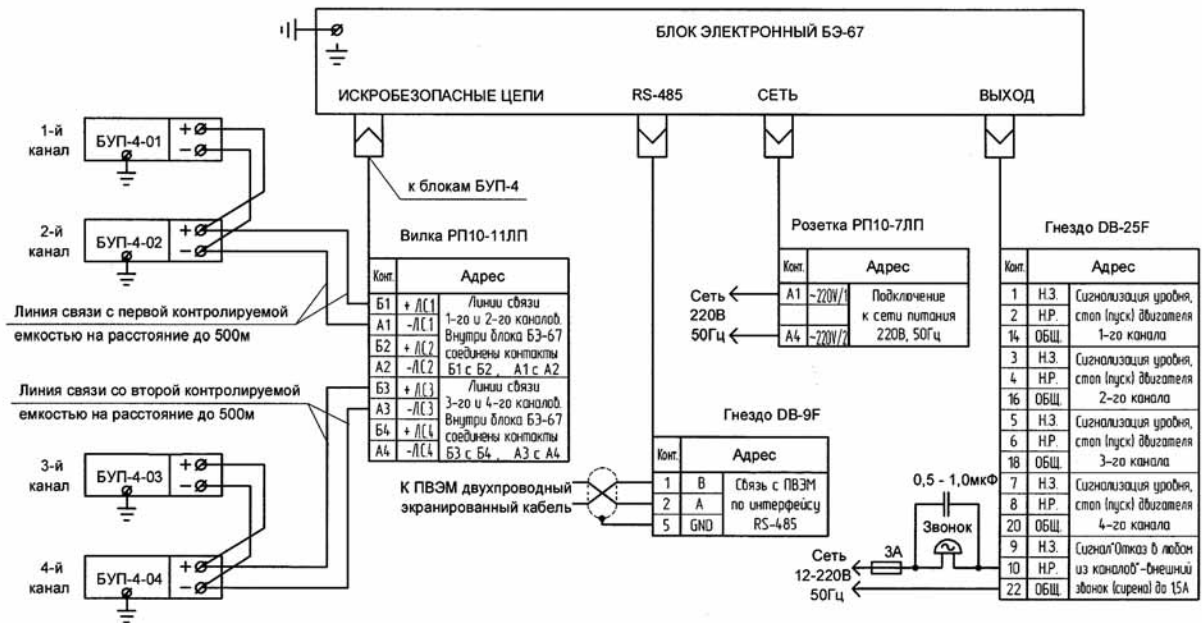


Рис. 3

Схема внешних соединений сигнализатора уровня АСУ-4



Примечание. На схеме приведен пример подключения блоков БУП-4 для контроля верхнего и нижнего уровней в двух емкостях. Остальные варианты соединений приведены на рис. 5

Рис. 4

Варианты подключения линий связи сигнализатора уровня АСУ-4

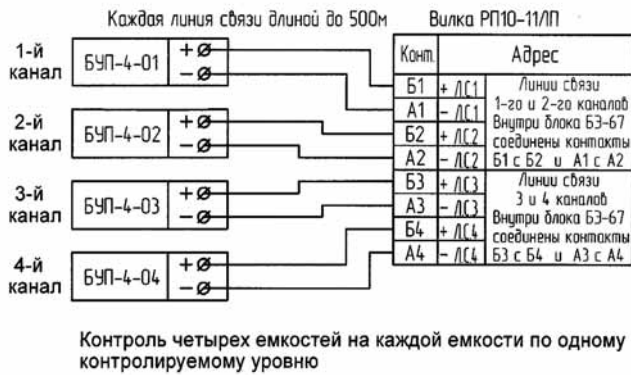
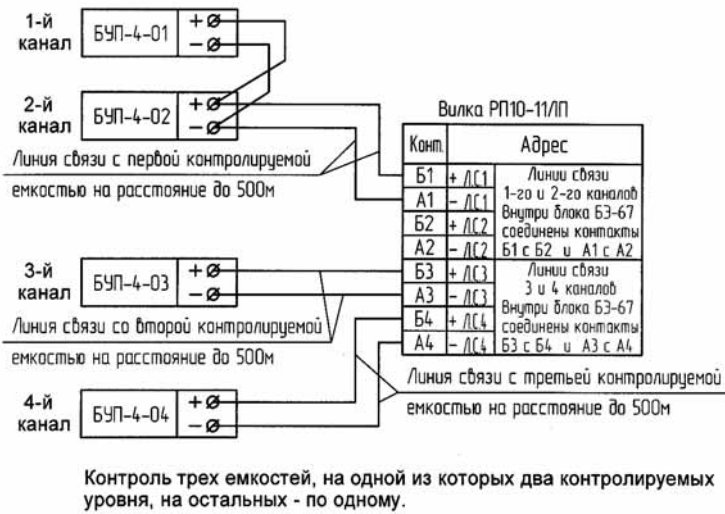


Рис. 5