

Модули линейного перемещения Серий QCTF и QCBF

Двустороннего действия, магнитные, с направляющими
Ø 20, 25, 32, 40 мм



- » Датчики положения устанавливаются с 2-х сторон
- » Линейный шариковый и самосмазывающийся подшипник скольжения из бронзы
- » Цилиндр и направляющие в одном корпусе

Модули доступны с 3-мя вариантами демпфирования:
А - механическое демпфирование (стандарт);
В - с 2-мя гидроамортизаторами, расположенными на корпусе;
С - с 1-м гидроамортизатором, расположенным на задней платформе.
Варианты В и С подходят для условий с большими массами.

Модуль линейного перемещения разработан для использования в ограниченном пространстве, способен воспринимать повышенную радиальную нагрузку и крутящий момент. Доступны два исполнения: с самосмазывающимся подшипником скольжения из бронзы (Мод. QCTF, для восприятия высоких изгибающих нагрузок на штоке) и с линейным шариковым подшипником (Мод. QCBF, для случаев, в которых необходима высокая точность прямолинейного движения).

ОБЩИЕ ХАРАКТЕРИСТИКИ

Конструкция	компактный с направляющими QCTF = направляющие с подшипником скольжения QCBF = направляющие с подшипником качения
Действие	двусторонний
Материалы	корпус = анодированный алюминий шток = нержавеющая сталь платформа = оцинкованная сталь QCTF направляющие = нержавеющая сталь AISI 420B QCBF направляющие = закаленная сталь C50 уплотнения = полиуретан
Крепление	резьбовые и гладкие отверстия в корпусе цилиндра
Ход min - max	см. таблицу
Рабочая температура	0°C ÷ 80°C (при сухом воздухе -20°C)
Скорость	50 ÷ 500 мм/с
Демпфирование в конце хода тип А	шток выдвинут - механическое демпфирование шток втянут - механическое демпфирование мы рекомендуем избегать ситуаций, когда поршень упирается в крышку цилиндра
Демпфирование в конце хода тип В	шток выдвинут - гидроамортизатор шток втянут - гидроамортизатор
Демпфирование в конце хода тип С	шток выдвинут - гидроамортизатор шток втянут - механическое демпфирование мы рекомендуем избегать ситуаций, когда поршень упирается в крышку цилиндра
Рабочее давление	1 ÷ 10 бар
Рабочее тело	чистый воздух без масла. Для стандартного исполнения: если уже используется смазка (мы рекомендуем масло ISO VG32), то ее подачу нельзя прекращать

ТАБЛИЦА ЗНАЧЕНИЙ СТАНДАРТНОГО ХОДА ЦИЛИНДРОВ СЕРИИ QCTF И QCBF

- = Тип А и С Не стандартная величина хода доступна только по запросу (с кратностью 5 мм)
 ✕ = Амортизация с двух сторон Тип В

∅	20	25	30	40	50	75	100	125	150	175	200
20	■		■	■	■	■✕	■✕	■✕	■✕	■✕	■✕
25	■		■	■	■	■✕	■✕	■✕	■✕	■✕	■✕
32		■			■	■	■✕	■✕	■✕	■✕	■✕
40		■			■	■	■✕	■✕	■✕	■✕	■✕

КОДИРОВКА

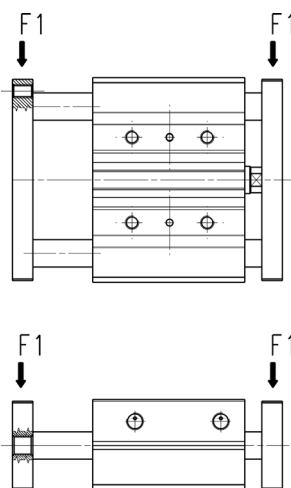
QC	T	F	2	A	020	A	050
QC	СЕРИЯ						
T	МОДИФИКАЦИЯ T = самосмазывающийся подшипник скольжения из бронзы B = линейный шариковый подшипник						
F	ТИП УСТАНОВКИ F = корпус с движущимися платформами						
2	ДЕЙСТВИЕ 2 = двусторонний					ПНЕВМАТИЧЕСКИЕ СИМВОЛЫ CD07	
A	МАТЕРИАЛЫ A = корпус - анодированный алюминий, шток - нержавеющая сталь AISI 303, ось (QCT) - нержавеющая сталь AISI 420B, ось (QCB) - закаленная сталь C50						
020	ДИАМЕТР 020 = 20 мм - 025 = 25 мм - 032 = 32 мм - 040 = 40 мм						
A	ДЕМПФИРОВАНИЕ A = фиксированное механическое демпфирование (стандарт) B = два гидроамортизатора, расположенные в корпусе C = один гидроамортизатор, расположенный на задней платформе						
050	ХОД (см. таблицу)						

ПНЕВМАТИЧЕСКИЕ СИМВОЛЫ



ТАБЛИЦА МАКС. ДОПУСТИМОЙ НАГРУЗКИ НА ОДНУ ПЛАТФОРМУ

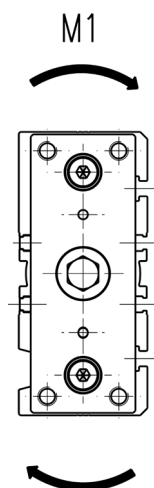
для БРОНЗОВЫХ ВТУЛОК
 ИСПОЛНЕНИЕ QCTF;
 для ШАРИКОВЫХ ПОДШИПНИКОВ
 ИСПОЛНЕНИЕ QCBF



ХОД		20	25	30	40	50	75	100	125	150	175	200
20	QCTF	136	-	124	124	123	122	122	121	121	120	120
	QCBF	146	-	142	140	139	137	136	134	94	70	53
25	QCTF	181	-	167	165	164	163	162	161	160	159	158
	QCBF	171	-	167	165	163	161	160	160	159	142	109
32	QCTF	-	174	-	-	166	162	160	158	156	155	153
	QCBF	-	220	-	-	214	211	211	210	210	209	209
40	QCTF	-	189	-	-	175	168	164	161	159	157	155
	QCBF	-	228	-	-	219	214	214	212	212	211	210

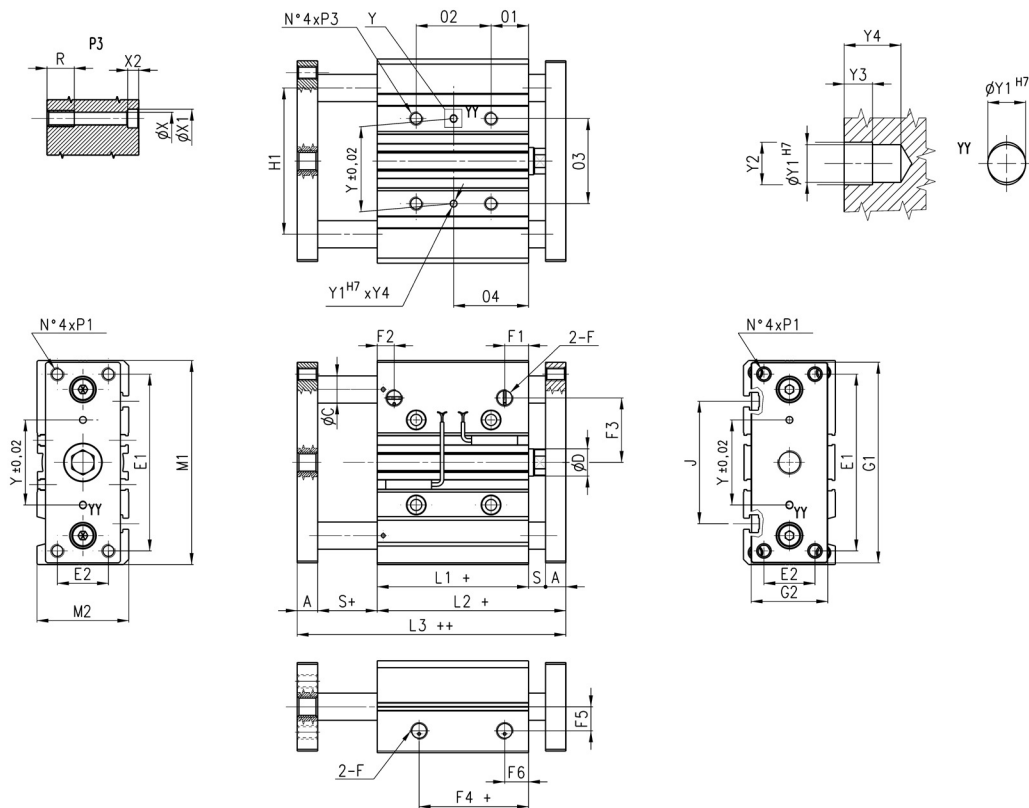
ТАБЛИЦА МАКС. ДОПУСТИМОГО КРУТЯЩЕГО МОМЕНТА

для БРОНЗОВЫХ ВТУЛОК
 ИСПОЛНЕНИЕ QCTF;
 для ШАРИКОВЫХ ПОДШИПНИКОВ
 ИСПОЛНЕНИЕ QCBF



ХОД		20	25	30	40	50	75	100	125	150	175	200
20	QCTF	3,6	-	3,3	3,3	3,3	3,2	3,2	3,2	3,2	3,2	3,2
	QCBF	3,9	-	3,7	3,7	3,7	3,6	3,6	3,6	2,5	1,89	1,4
25	QCTF	5,7	-	5,2	5,2	5,2	5,2	5,1	5,1	5,1	5	5
	QCBF	5,4	-	5,2	5,2	5,2	5,1	5,1	5,1	5	4,5	3,4
32	QCTF	-	6,7	-	-	6,4	6,3	6,2	6,1	6	6	5,9
	QCBF	-	8,5	-	-	8,3	8,2	8,2	8,1	8,1	8,1	8,1
40	QCTF	-	8,1	-	-	7,5	7,2	7	6,9	6,8	6,7	6,6
	QCBF	-	9,8	-	-	9,4	9,2	9,2	9,1	9,1	9	9

МОДЕЛИ QCTF2A...A... И QCBF2A...A... ТИП "А"



+ = добавить ход
 ++ = добавить ход дважды
 Примечание: для нестандартных ходов использовать размеры следующего стандартного хода из таблицы.

РАЗМЕРЫ											
Ø	P1	P3	Y1	Y2	Y3	Y4	X	X1	X2	J	K
20	M5x0,8	M6X1	3	3,5	3	6	5,5	9,5	5,5	44	M5
25	M6X1	M6X1	4	4,5	3	6	5,5	9,5	5,5	50	M5
32	M8x1,25	M8X1,25	4	4,5	3	6	6,5	11	7,5	63	M5
40	M8X1,25	M8X1,25	4	4,5	3	6	6,5	11	7,5	72	M5

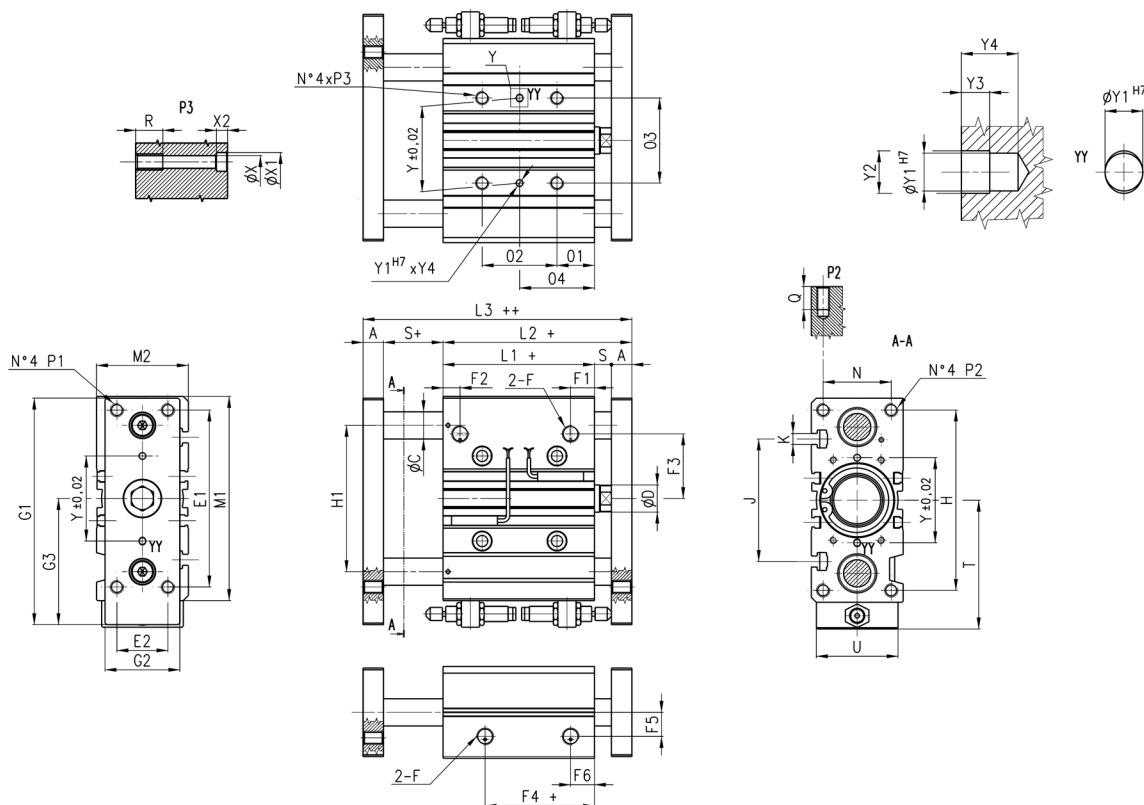
Ø	ход 20-30			ход 40-100			ход 125-200			QCBF ØC	QCTF ØC
	02	02	02	04	04	04	04	04	04		
20	24	44	120	29	39	77			10	12	
25	24	44	120	29	39	77			12	16	
32	24	48	124	33	45	83			16	20	
40	24	48	124	34	46	84			16	20	

РАЗМЕРЫ																								
Ø	A	øD	E1	E2	F	F1	F2	F3	F4	F5	F6	G1	G2	H1	L1	L2	L3	M1	M2	O1	O3	R	S	Y
20	10	10	70	18	G1/8	10,5	10,5	25	12,5	11,5	10,5	81	30	54	37	53	69	83	36	17	28	12	6	28
25	10	12	78	26	G1/8	11,5	8	28,5	12,5	13,5	11,5	91	40	64	37,5	53,5	69,5	93	42	17	34	12	6	34
32	12	16	96	30	G1/8	12,5	9,5	34	7	15	12,5	110	45	78	37,5	59,5	81,5	112	48	21	42	16	10	42
40	12	16	104	30	G1/8	13	12	38	13	18	13	118	45	86	44	66	88	120	54	22	50	16	10	50

МОДЕЛИ QCTF2A...B... И QCBF2A...B... ТИП "B"

1

ПЕРЕМЕЩЕНИЕ



+ = добавить ход
 ++ = добавить ход дважды

Примечание: для нестандартных ходов использовать размеры следующего стандартного хода из таблицы.

РАЗМЕРЫ

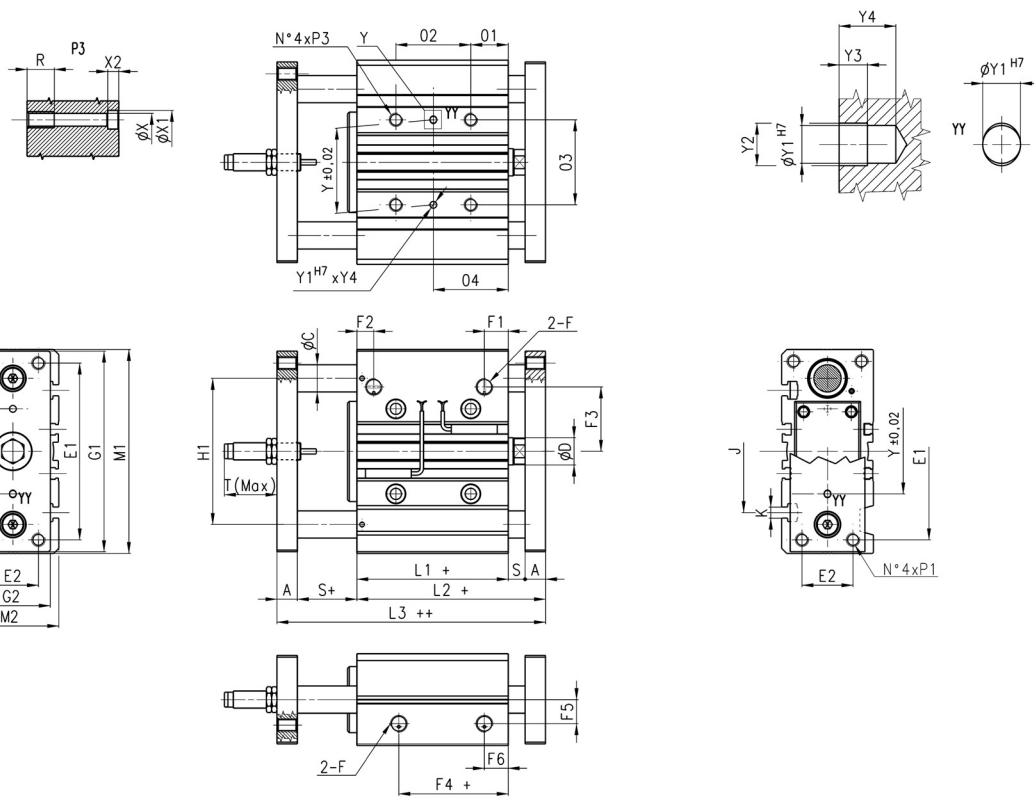
Ø	P1	P3	T	U	Y	Y1	Y2	Y3	Y4	X	X1	X2	J	K	Гидро-амортизатор	Δ ход (мм)	Диапазон регулировки хода цил. (мм)
20	M5x0,8	M6X1	57,5	32	28	3	3,5	3	6	5,5	9,5	5,5	44	M5	SA-1007	0 ÷ 15	0 ÷ +12
25	M6x1	M6X1	62,5	38	34	4	4,5	3	6	5,5	9,5	5,5	50	M5	SA-1007	0 ÷ 15	0 ÷ +8
32	M8x1,25	M8X1,25	81	44	42	4	4,5	3	6	6,5	11	7,5	63	M6	SA-1412	0 ÷ 20	0 ÷ +10
40	M8x1,25	M8X1,25	85	44	50	43	4,5	3	6	6,5	11	7,5	72	M6	SA-1412	0 ÷ 20	0 ÷ +11

	02 ход 20-30	02 ход 40-100	02 ход 125-200	04 ход 20-30	04 ход 40-100	04 ход 125-200	QCBF ØC	QCTF ØC
20	24	44	120	29	39	77	10	12
25	24	44	120	29	39	77	12	16
32	24	48	124	33	45	83	16	20
40	24	48	124	34	46	84	16	20

РАЗМЕРЫ

Ø	A	øD	E1	E2	F	F1	F2	F3	F4+	F5	F6	G1	G2	G3	H1	L1+	L2+	L3++	M1	M2	O1	O3	R	S
20	10	10	70	18	G1/8	10,5	10,5	25	12,5	11,5	10,5	97	30	56,5	54	37	53	69	83	36	17	28	12	6
25	10	12	78	26	G1/8	11,5	8	28,5	12,5	13,5	11,5	107	40	61,5	64	37,5	53,5	69	93	42	17	34	12	6
32	12	16	96	30	G1/8	12,5	9,5	34	7	15	12,5	134	45	79	78	37,5	59,5	81,5	112	48	21	42	16	10
40	12	16	104	30	G1/8	13	12	38	13	18	13	141	45	82	86	44	66	88	120	54	22	50	16	10

МОДЕЛИ QCTF2A...C... И QCBF2A...C... ТИП "С"



+ = добавить ход
 ++ = добавить ход дважды
 Примечание: для нестандартных ходов использовать размеры следующего стандартного хода из таблицы.

РАЗМЕРЫ																	
Ø	P1	P3	T _{Max}	Y	Y1	Y2	Y3	Y4	X	X1	X2	J	K	Гидроамортизатор	Δ ход (мм)	Диапазон регулировки хода цил. (мм)	
20	M5x0,8	M6X1	37	28	3	3,5	3	6	5,5	9,5	5,5	44	M5	SA-1007 W	0 ÷ 25	-15 ÷ -25	
25	M6x1	M6X1	37	34	4	4,5	3	6	5,5	9,5	5,5	50	M5	SA-1007 W	0 ÷ 25	-15 ÷ -25	
32	M8x1,25	M8X1,25	55	50	4	4,5	3	6	6,5	11	7,5	63	M6	SA-1412 W	0 ÷ 35	-18 ÷ -35	
40	M8x1,25	M8X1,25	55	50	4	4,5	3	6	6,5	11	7,5	72	M6	SA-1412 W	0 ÷ 35	-18 ÷ -35	
	02	02	02	04	04	04			QCBF	QCTF							
	ход 20-30	ход 40-100	ход 125-200	ход 20-30	ход 40-100	ход 125-200			ØC	ØC							
20	24	44	120	29	39	77			10	12							
25	24	44	120	29	39	77			12	16							
32	24	48	124	33	45	83			16	20							
40	24	48	124	34	46	84			16	20							

РАЗМЕРЫ																							
Ø	A	øD	E1	E2	F	F1	F2	F3	F4+	F5	F6	G1	G2	H1	L1+	L2+	L3++	M1	M2	Ø1	Ø3	R	S
20	10	10	70	18	G1/8	10,5	10,5	25	12,5	11,5	10,5	81	30	54	37	53	69	83	36	17	28	12	6
25	10	12	78	26	G1/8	11,5	8	28,5	12,5	13,5	11,5	91	40	64	37,5	53,5	69,5	93	42	17	34	12	6
32	12	16	96	30	G1/8	12,5	9,5	34	7	15	12,5	110	45	78	37,5	59,5	81,5	112	48	21	42	16	10
40	12	16	104	30	G1/8	13	12	38	13	18	13	118	45	86	44	66	88	120	54	22	50	16	10