

Регуляторы давления Серия MX

Новинка

Присоединение MX2: G3/8, G1/2, G3/4; MX3: G3/4, G1
Модульный тип. Поставляется со встроенным манометром
или с портами под установку манометра



- » Минимальное падение давления
- » Регулятор с фиксатором
- » Система фиксации настроенного выходного давления
- » Батарейная сборка

Серия MX позволяет реализовать множество решений для различных отраслей и гарантирует сокращение времени монтажа, экономию пространства и стоимости. На сайте Camozzi <http://catalogue.camozzi.com> (см. Configurators) доступен конфигуратор, позволяющий подобрать подходящее решение, выбирая отдельные устройства или составив сборку FRL.

Возможность получения постоянного давления на выходе обеспечивает высокую производительность и сбережение энергии. Система защиты от вмешательства позволяет 2-мя способами зафиксировать ручку регулятора без изменения настроенного давления. Комплексная система блокировки от вмешательства и встроенный манометр, делают регуляторы Серии MX более компактными. Все исполнения можно использовать для панельного монтажа.

ОБЩИЕ ХАРАКТЕРИСТИКИ

Конструкция	компактная, модульная, мембранного типа
Материалы	см. ТАБЛИЦУ МАТЕРИАЛОВ (раздел 3/1.20.02)
Присоединение	MX2: G3/8, G1/2, G3/4 MX3: G3/4, G1 Регуляторы батарейной сборки: G1/2 (доступны только в размере 2 - MX2)
Ориентация	в любом положении
Крепление	в магистрали, на стене (используя кронштейн), панельный монтаж
Рабочая температура	-5°C + 50°C при 16 бар (при отрицательных температурах использовать осушенный воздух) -5°C + 60°C при 10 бар (при отрицательных температурах использовать осушенный воздух)
Давление на входе	0 + 16 бар
Давление на выходе	0,5 + 10 бар (стандарт) 0 + 4 бар 0,5 + 7 бар (только MX2)
Сброс избыточного давления	со сбросом давления (стандарт) без сброса
Номинальный расход	см. ГРАФИКИ РАСХОДА (раздел 3/1.20.03)
Среда	сжатый воздух
Наличие манометра	со встроенным манометром (стандарт) с портами для манометров, присоединение G1/4 (только MX3) с портами для манометров, присоединение G1/8 (только MX2)

3

ПОДГОТОВКА
ВОЗДУХА

КОДИРОВКА

MX	2	-	3/8	-	R	0	0	4
-----------	----------	----------	------------	----------	----------	----------	----------	----------

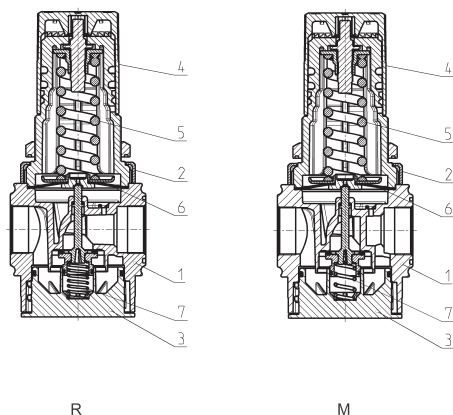
MX	СЕРИЯ
3	РАЗМЕР 2 = G3/8, G1/2, G3/4 3 = G3/4, G1
3/4	ПРИСОЕДИНЕНИЕ 3/8 = G3/8 1/2 = G1/2 3/4 = G3/4 1 = G1
R	ТИП РЕГУЛЯТОРА R = регулятор давления M = регулятор батарейной сборки (только MX2 - G1/2)
0	РАБОЧЕЕ ДАВЛЕНИЕ (1 бар = 14,5 psi) 0 = 0,5 + 10 бар (стандарт) 4 = 0 + 4 бар 7 = 0,5 + 7 бар (только для MX2)
0	КОНСТРУКЦИЯ 0 = со сбросом давления (стандарт) 1 = без сброса давления
4	НАЛИЧИЕ МАНОМЕТРА 0 = без манометра (с резьбовыми отверстиями для манометра G1/4) 2 = со встроенным манометром 0-6 бар, рабочее давление 0 + 4 бар 3 = со встроенным манометром 0-10 бар, рабочее давление 0 + 7 бар (только MX2) 4 = со встроенным манометром 0-12 бар, рабочее давление 0,5 + 10 бар (стандарт)

Для сборки отдельных компонентов с фиксирующими фланцами или для настенного монтажа, см. раздел "Блоки подготовки воздуха. Серия MX. Модульная сборка" (3/1.50.01)

Регуляторы давления Серия MX - материалы
Новинка

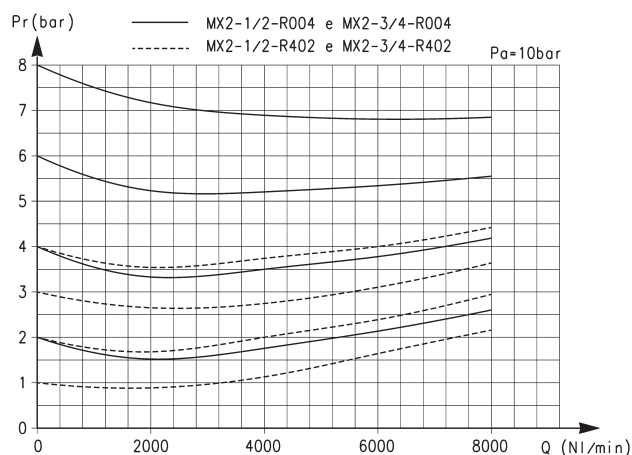
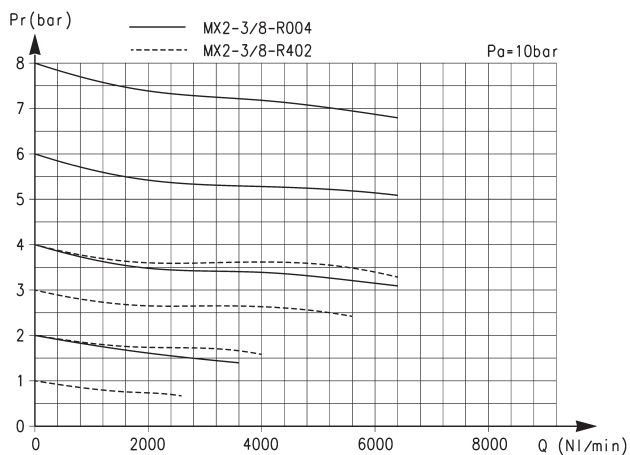
R = регулятор давления

M = регулятор давления батарейной сборки



ДЕТАЛЬ	МАТЕРИАЛЫ
1 = Корпус	Алюминий
2 = Крышка	Полиацеталь
3 = Заглушка корпуса	Полиацеталь
4 = Регулирующая ручка	Полиамид
5 = Регулировочная пружина	Оцинкованная сталь
6 = Мембрана	NBR
7 = Пружина	Нержавеющая сталь
Уплотнения	NBR

МХ2 РАСХОДНЫЕ ХАРАКТЕРИСТИКИ



Pr = Давление на выходе
Q = Расход

Pa = Давление на входе

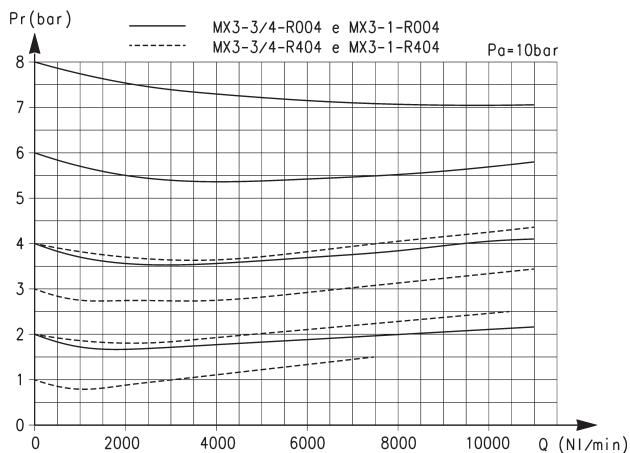
Pr = Давление на выходе
Q = Расход

Pa = Давление на входе

3

ПОДГОТОВКА
ВОЗДУХА

МХ3 РАСХОДНЫЕ ХАРАКТЕРИСТИКИ



Pr = Давление на выходе
Q = Расход

Pa = Давление на входе

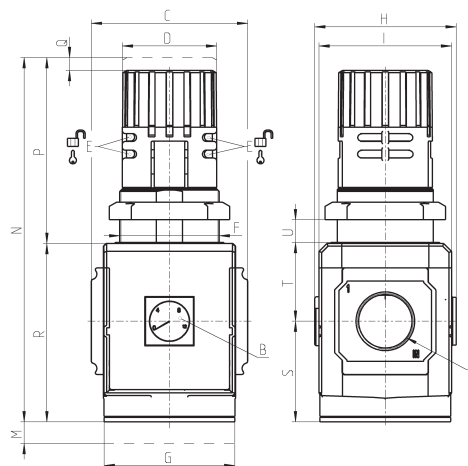
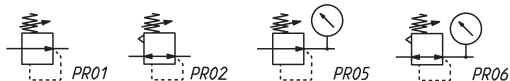
Регуляторы давления Серия МХ - размеры

Новинка



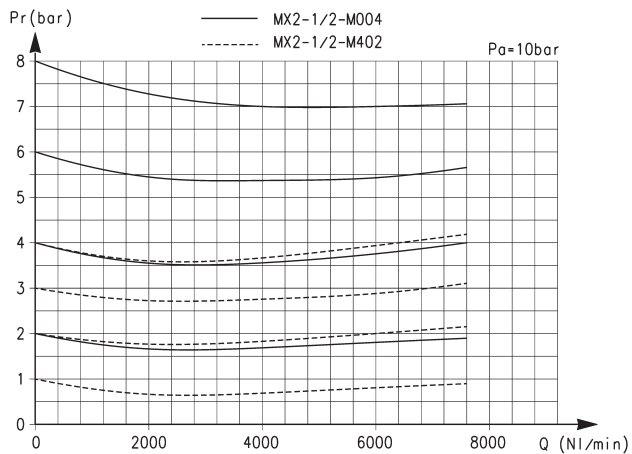
PR01 = регулятор без сброса давления
 PR02 = регулятор со сбросом давления
 PR05 = регулятор без сброса давления, со встроенным манометром

PR06 = регулятор со сбросом давления, со встроенным манометром

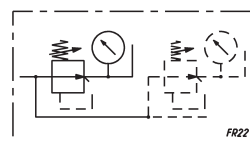
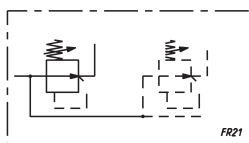
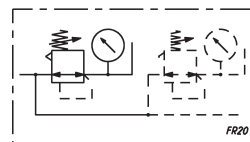
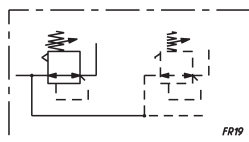


Мод.	A	B (бар)	C	D	E	F	G	H	I	M	N	P	Q	R	S	T	U	Вес (кг)
MX2-3/8-R004	G3/8	0 + 12	70	45	∅ 4	M47x1,5	70	74,5	68	45	166	78	5	88	50,5	37,5	0 + 13	0.6
MX2-1/2-R004	G1/2	0 + 12	70	45	∅ 4	M47x1,5	70	74,5	68	45	166	78	5	88	50,5	37,5	0 + 13	0.6
MX2-3/4-R004	G3/4	0 + 12	70	45	∅ 4	M47x1,5	70	74,5	68	45	166	78	5	88	50,5	37,5	0 + 13	0.6
MX3-3/4-R004	G3/4	0 + 12	89,5	54	∅ 4	M57x1,5	75	81	76	45	206	104	5	102	57,5	44,5	0 + 20	1
MX3-1-R004	G1	0 + 12	89,5	54	∅ 4	M57x1,5	75	81	76	45	206	104	5	102	57,5	44,5	0 + 20	1

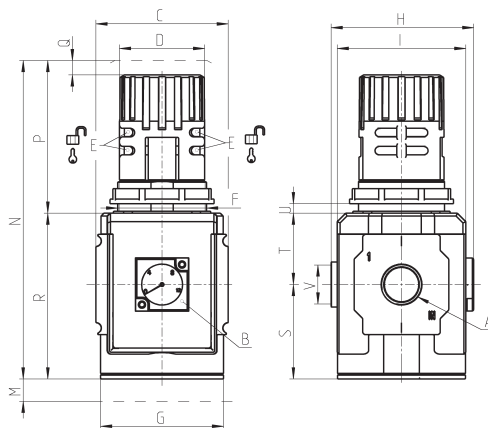
РАСХОДНЫЕ ХАРАКТЕРИСТИКИ



Регулятор батарейной сборки



Регулятор батарейной сборки



РАЗМЕРЫ

Мод.	A	B (бар)	C	D	E	F	G	H	I	M	N	P	Q	R	S	T	U	V (выход)	Вес (кг)
MX2-1/2-M004	G1/2	0 + 12	70	45	Ø 4	M47x1,5	70	75,5	68	45	166	78	5	88	50,5	37,5	0 + 13	G1/2	0,6

Компания оставляет за собой право изменять модели и размеры без уведомления. Изделия разработаны для промышленного использования.