

Микрорегуляторы давления Серия CLR

Присоединение G1/4, G1/8

Микрорегулятор давления поставляются с серьгой из технополимера или без

- » Очень легкие
- » Компактные



Микрорегуляторы Серии CLR позволяют легко устанавливать требуемое давление с помощью ручки из полимера и стопорной гайки. Могут монтироваться непосредственно на трубопроводах и на панели.

3

ПОДГОТОВКА
ВОЗДУХА

ОБЩИЕ ХАРАКТЕРИСТИКИ

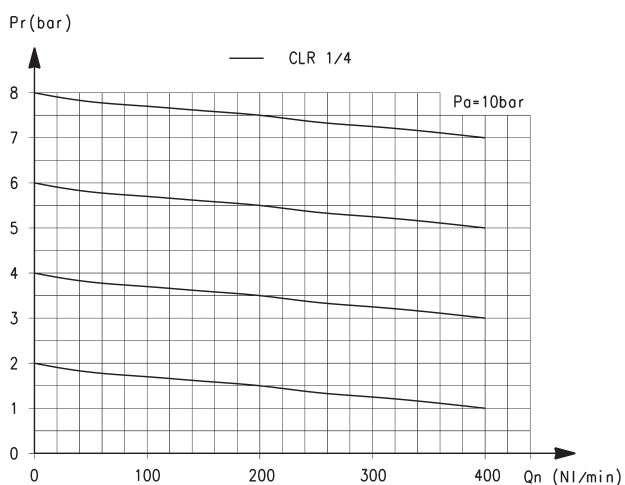
Конструкция	поршневого типа
Материалы	латунь, технополимер, нержавеющая сталь, NBR
Присоединение	G1/8, G1/4
Масса	CLR1/8... – 0,035 кг; CLR1/4... – 0,050 кг
Установка	в линию, панельный монтаж
Рабочая температура	-5°C + 50°C (при отрицательных температурах использовать осушенный воздух)
Давление на входе	2 + 10 бар
Давление на выходе	0,5 + 10 бар
Номинальный расход	см. график
Сброс давления на выходе	стандартный (с функцией быстрого сброса давления)

КОДИРОВКА

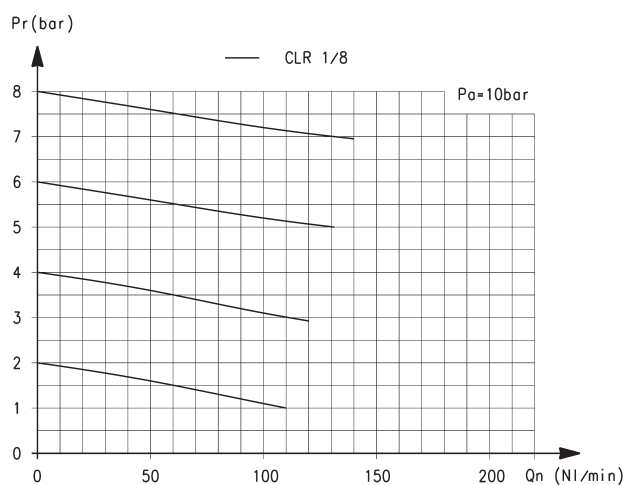
CL	R	1/8	-	01	-	4
CL	СЕРИЯ					
R	R = РЕГУЛЯТОР					
1/8	ПРИСОЕДИНЕНИЕ 1/8 = G1/8 1/4 = G1/4					
01	КОНСТРУКЦИЯ = со сбросом давления 01 = без сброса давления					
4	Ø ТРУБКИ 4 = Ø 4 мм (только для G1/8) 6 = Ø 6 мм 8 = Ø 8 мм					

3

 ПОДГОТОВКА
ВОЗДУХА

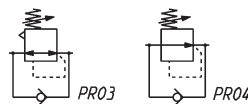
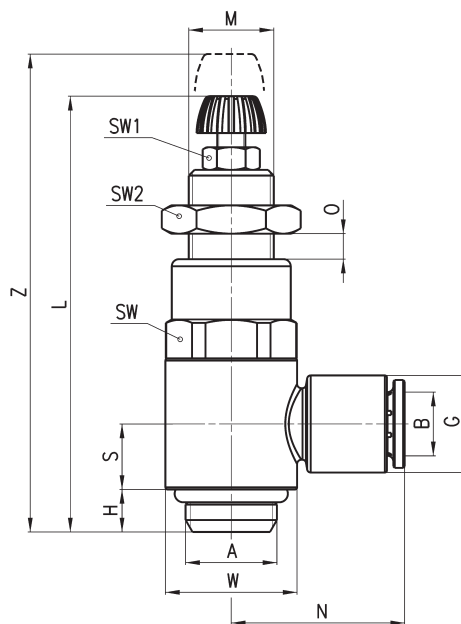
ГРАФИК РАСХОДА


Pa = давление на входе (10 бар) -
 Pr = Давление на выходе - Qn = Расход
 CLR 1/4-6 6 бар ΔP1 = 209 Нл/мин
 CLR 1/4-8 6 бар ΔP1 = 310 Нл/мин



Pa = давление на входе (10 бар) -
 Pr = Давление на выходе - Qn = Расход
 CLR 1/8-4 6 бар ΔP1 = 90 Нл/мин
 CLR 1/8-6 6 бар ΔP1 = 120 Нл/мин
 CLR 1/8-8 6 бар ΔP1 = 120 Нл/мин

Микрорегулятор давления с серьгой Серия CLR



РАЗМЕРЫ

Мод.	A	B	G	H	L	M	N	O	S	W	SW	SW1	SW2	Z
CLR 1/8-4	G1/8	4	11,6	5	52	M11x1	21	0+6,5	7,75	14	14	7	14	59
CLR 1/8-6	G1/8	6	11,6	5	52	M11x1	21	0+6,5	7,75	14	14	7	14	59
CLR 1/8-8	G1/8	8	13,9	5	52	M11x1	22,5	0+6,5	7,75	14	14	7	14	59
CLR 1/4-6	G1/4	6	13,9	6	59,5	M12x1	24,5	0+8	9,25	18,6	17	7	17	68
CLR 1/4-8	G1/4	8	13,9	6	59,5	M12x1	24,5	0+8	9,25	18,6	17	7	17	68

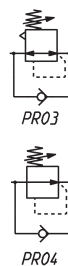
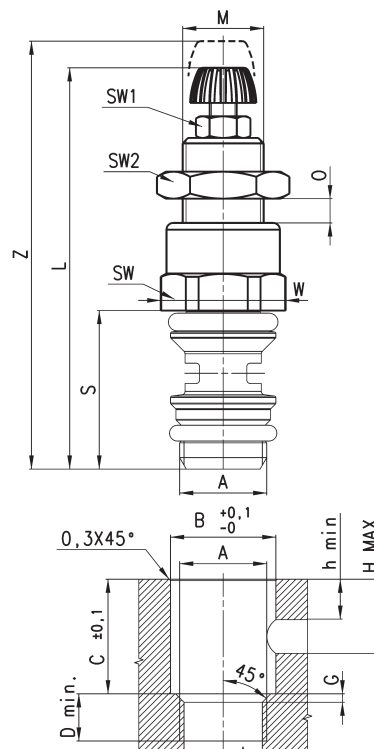
PR03 = Регулятор со сбросом давления, с обратным клапаном

PR04 = Регулятор без сброса давления, с обратным клапаном

Микрорегулятор давления без серьги Серия CLR



Новинка



РАЗМЕРЫ

Мод.	A	B	C	D	G	h min	H	L	M	O	S	W	SW	SW1	SW2	Z
				min			MAX									
CLR 1/8	G1/8	11	15,5	6	1	5,5	10	52	M11x1	0+6,5	20,5	15,2	14	7	14	59
CLR 1/4	G1/4	15,65	18,5	7	1,25	7	12	59,5	M12x1	0+8	24,5	18,5	17	7	17	68

PR03 = Регулятор со сбросом давления, с обратным клапаном

PR04 = Регулятор без сброса давления, с обратным клапаном