

Пневмодроссели Серия TMCU, TMVU, TMCO

Пневмодроссели с обратным клапаном и без него
Присоединение: G1/8, G1/4, G3/8, G1/2
Условный проход \varnothing 2; 3.8; 5.8; 8 мм



Пневмодроссели с обратным клапаном и без Серий TMCU, TMVU, TMCO обладают малыми размерами и улучшенными расходными характеристиками. Конструкция дросселей обеспечивает простую установку непосредственно на цилиндры и распределители, а также позволяет заблокировать настроечный винт после установки расхода (скорости передвижения).

ОБЩИЕ ХАРАКТЕРИСТИКИ

Конструкция	игольчатого типа
Группа	пневмодроссели с обратным клапаном и без него
Материалы	латунь, технополимер, NBR
Крепление	резьбовое соединение
Присоединение	G1/8, G1/4, G3/8, G1/2
Установка	в любом положении
Рабочая температура	0°C + 60°C (при сухом воздухе -20°C)
Рабочее давление	0,5 + 10 бар
Номинальное давление	6 бар
Номинальный расход	см. график
Условный проход	трубка 4 - \varnothing 2 мм; трубка 6 - \varnothing 3.8 мм; трубка 8 - \varnothing 5.8 мм; трубка 10 - \varnothing 8 мм
Рабочее тело	фильтрованный воздух

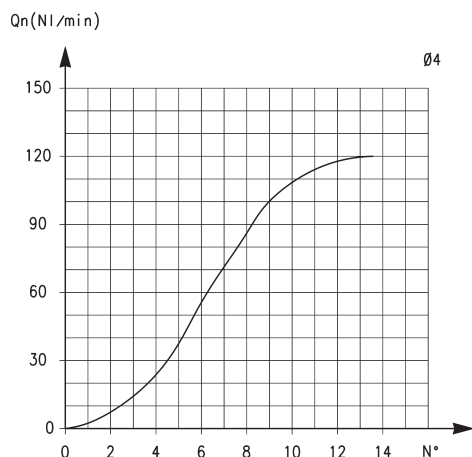
КОДИРОВКА

TM	CU	9	74	-	1/8	-	6
----	----	---	----	---	-----	---	---

TM	РЕГУЛИРОВКА TM = ручная											
CU	МОНТАЖ CU = на цилиндрах, с обратным клапаном VU = на распределителях, с обратным клапаном CO = без обратного клапана											
9	ВЕРСИЯ 9 = игольчатый (ручная настройка)											
74	РАЗМЕРЫ <table border="1"> <thead> <tr> <th>усл. проход (мм)</th> <th>наружный Ø трубки (мм)</th> </tr> </thead> <tbody> <tr> <td>72 = 2</td> <td>4</td> </tr> <tr> <td>74 = 3.8</td> <td>6</td> </tr> <tr> <td>76 = 5.8</td> <td>8</td> </tr> <tr> <td>78 = 8</td> <td>10</td> </tr> </tbody> </table>		усл. проход (мм)	наружный Ø трубки (мм)	72 = 2	4	74 = 3.8	6	76 = 5.8	8	78 = 8	10
усл. проход (мм)	наружный Ø трубки (мм)											
72 = 2	4											
74 = 3.8	6											
76 = 5.8	8											
78 = 8	10											
1/8	ПРИСОЕДИНЕНИЕ 1/8 1/4 3/8 1/2											
6	НАРУЖНЫЙ Ø ТРУБКИ (мм) 4 6 8 10											

В случае использования дросселей без обратного клапана обратитесь к графику и проверьте, подходит ли диапазон регулирования расхода для требуемой цели.

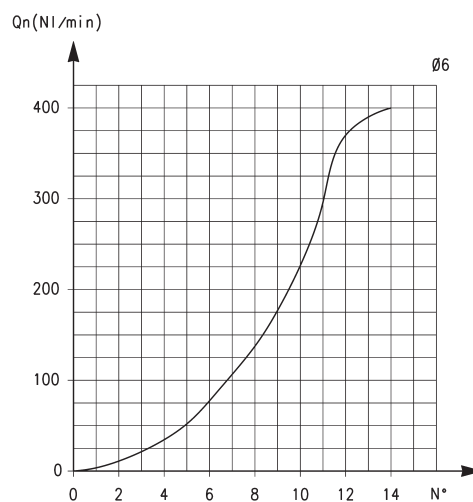
ПНЕВМОДРОССЕЛИ С ОБРАТНЫМ КЛАПАНОМ И БЕЗ НЕГО



ТРУБКА Ø4

Расход Q_n (Нл/мин) 2 → 1 дроссель ОТКРЫТ: 400
 Расход Q_n (Нл/мин) 2 → 1 дроссель ЗАКРЫТ: 280

Q_n определен при входном давлении 6 бар и $\Delta P = 1$ бар
 N° = кол-во оборотов винта.

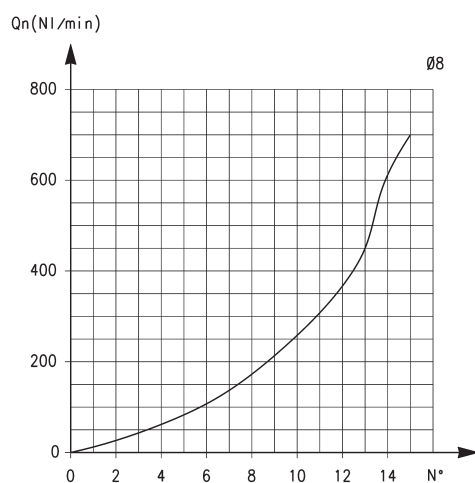


ТРУБКА Ø6

Расход Q_n (Нл/мин) 2 → 1 дроссель ОТКРЫТ: 550
 Расход Q_n (Нл/мин) 2 → 1 дроссель ЗАКРЫТ: 280

Q_n определен при входном давлении 6 бар и $\Delta P = 1$ бар
 N° = кол-во оборотов винта.

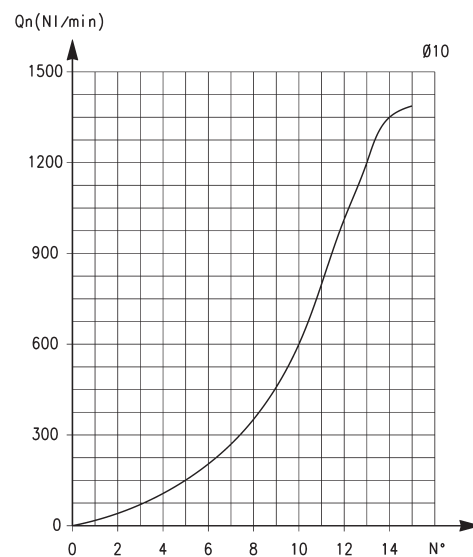
ПНЕВМОДРОССЕЛИ С ОБРАТНЫМ КЛАПАНОМ И БЕЗ НЕГО



ТРУБКА Ø8

Расход Q_n (Нл/мин) 2 → 1 дроссель ОТКРЫТ: 890
 Расход Q_n (Нл/мин) 2 → 1 дроссель ЗАКРЫТ: 460

Q_n определен при входном давлении 6 бар и $\Delta P = 1$ бар
 N° = кол-во оборотов винта.



ТРУБКА Ø10

Расход Q_n (Нл/мин) 2 → 1 дроссель ОТКРЫТ: 1200
 Расход Q_n (Нл/мин) 2 → 1 дроссель ЗАКРЫТ: 600

Q_n определен при входном давлении 6 бар и $\Delta P = 1$ бар
 N° = кол-во оборотов винта.

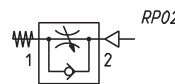
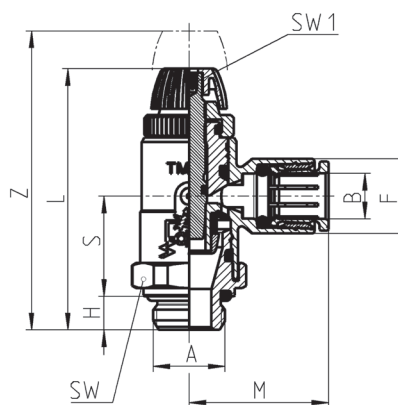
Пневмодроссели Серия TMCU

Пневмодроссели с обратным клапаном для монтажа на цилиндрах.
Регулировка - винтом или шестигранником.
Присоединение: G1/8, G1/4, G3/8, G1/2.



РАЗМЕРЫ

Мод.	A	B	F	H	L	M	S	SW	SW1	Z
TMCU 972-1/8-4	G1/8	4	11,5	5	43	21,5	16,5	16	1,5	50
TMCU 974-1/8-6	G1/8	6	11,5	5	43	21,5	16,5	16	1,5	50
TMCU 974-1/4-6	G1/4	6	11,5	6	44	21,5	16,5	17	1,5	51
TMCU 976-1/8-8	G1/8	8	13,5	5	47	25	17,5	19	2,5	54
TMCU 976-1/4-8	G1/4	8	13,5	6	48,5	25	18	19	2,5	55,5
TMCU 976-3/8-8	G3/8	8	13,5	7	49,5	25	18	20	2,5	56,5
TMCU 978-3/8-10	G3/8	10	16	7	51	29	17	25	2,5	59,5
TMCU 978-1/2-10	G1/2	10	16	8	52	29	17	25	2,5	60,5



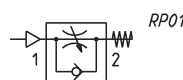
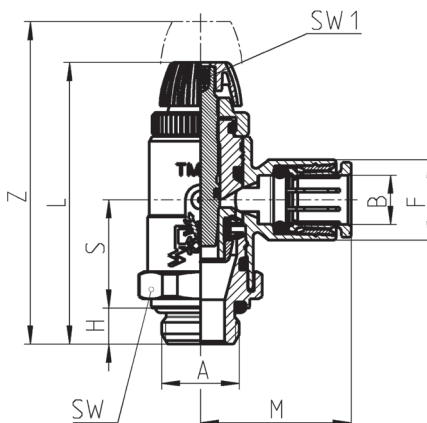
Пневмодроссели Серия TMVU

Пневмодроссели с обратным клапаном для монтажа на распределителях.
Регулировка - винтом или шестигранником.
Присоединение: G1/8, G1/4, G3/8, G1/2.



РАЗМЕРЫ

Мод.	A	B	F	H	L	M	S	SW	SW1	Z
TMVU 972-1/8-4	G1/8	4	11,5	5	43	21,5	16,5	16	1,5	50
TMVU 974-1/8-6	G1/8	6	11,5	5	43	21,5	16,5	16	1,5	50
TMVU 974-1/4-6	G1/4	6	11,5	6	44	21,5	16,5	17	1,5	51
TMVU 976-1/8-8	G1/8	8	13,5	5	47	25	17,5	19	2,5	54
TMVU 976-1/4-8	G1/4	8	13,5	6	48,5	25	18	19	2,5	55,5
TMVU 976-3/8-8	G3/8	8	13,5	7	49,5	25	18	20	2,5	56,5
TMVU 978-3/8-10	G3/8	10	16	7	51	29	17	25	2,5	59,5
TMVU 978-1/2-10	G1/2	10	18	8	52	29	17	25	2,5	60,5



Пневмодроссели Серия TMCO

Пневмодроссели без обратного клапана для монтажа на цилиндрах и распределителях.
Регулировка - винтом или шестигранником.
Присоединение: G1/8, G1/4, G3/8, G1/2.



РАЗМЕРЫ

Мод.	A	B	F	H	L	M	S	SW	SW1	Z
TMCO 972-1/8-4	G1/8	4	11,5	5	43	21,5	16,5	16	1,5	50
TMCO 974-1/8-6	G1/8	6	11,5	5	43	21,5	16,5	16	1,5	50
TMCO 974-1/4-6	G1/4	6	11,5	6	44	21,5	16,5	17	1,5	51
TMCO 976-1/8-8	G1/8	8	13,5	5	47	25	17,5	19	2,5	54
TMCO 976-1/4-8	G1/4	8	13,5	6	48,5	25	18	19	2,5	55,5
TMCO 976-3/8-8	G3/8	8	13,5	7	49,5	25	18	20	2,5	56,5
TMCO 978-3/8-10	G3/8	10	16	7	51	29	17	25	2,5	59,5
TMCO 978-1/2-10	G1/2	10	16	8	52	29	17	25	2,5	60,5

