

# Сенсорные распределители с механическим управлением Серия 3 и 4

3/2 и 5/2-лин/поз.

Присоединение G1/8, G1/4



Сенсорные распределители с механическим управлением Серии 3 и 4 используются как конечные путевые выключатели в тех случаях, когда требуются низкие усилия срабатывания и большие расходы сжатого воздуха.

Распределители Серии 3 имеют механический подпружиненный рычаг и переключаются при его малейшем перемещении. Усилие срабатывания меньше чем 0,5 Н. На рычаге может крепиться проволочный удлинитель  $\varnothing$  3 мм. Удлинитель упрощает настройку точки срабатывания распределителя и увеличивает его чувствительность. Удлинитель, так же, необходим при работе с хрупкими и плохо базированными деталями. Распределители Серии 4 имеют переключатели в виде плунжера или ролика. Миниклапаны уменьшают усилие срабатывания, необходимое для переключения главного клапана.

## ОБЩИЕ ХАРАКТЕРИСТИКИ

Конструкция	золотникового типа
Функция	3/2, 5/2 лин./поз.
Материалы	корпус - алюминий, золотник - нерж. сталь, уплотнения - NBR
Присоединение	G1/8, G1/4
Температура окружающей среды	0°C + 60°C
Рабочая температура	0°C + 50°C
Рабочее давление	см. модели
Рабочее тело	фильтрованный воздух со смазкой и без смазки, в случае, если в системе уже используется смазка (рекомендуем применять масло ISO VG32), то ее подачу нельзя прекращать.

КОДИРОВКА						
3	3	8	-	D15	-	9A5
<b>3</b>	СЕРИЯ 3 4					
<b>3</b>	ФУНКЦИЯ 3 = 3/2 лин./поз. Н.З. 4 = 3/2 лин./поз. Н.О. 5 = 5/2 лин./поз.					
<b>8</b>	ПРИСОЕДИНЕНИЕ 8 = G1/8 4 = G1/4					
<b>D15</b>	УПРАВЛЕНИЕ D15 = одностороннее управление, сброс давления O15 = одностороннее управление, подача давления O11 = двустороннее управление					
<b>9A5</b>	ПЕРЕКЛЮЧАТЕЛЬ 9A5 = рычаг, пружинный возврат 194 = плунжер, пружинный возврат 294 = плунжер, двустороннее управление 195 = ролик, пружинный возврат 295 = ролик, двустороннее управление					

2

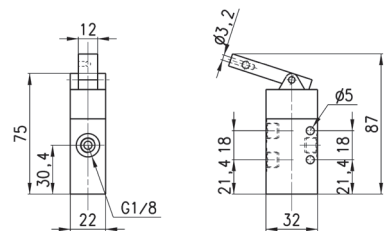
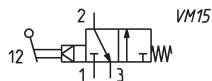
УПРАВЛЕНИЕ

## Распределители

Рабочее давление = 4 ÷ 10 бар

Расход воздуха = 700 Нл/мин

Усилие переключения при 6 бар = 2Н



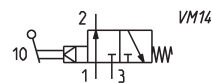
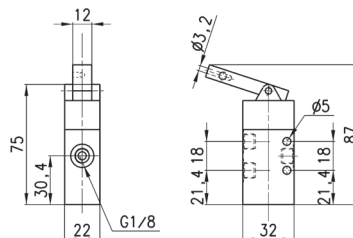
Мод.

338-D15-9A5

## Распределители

Рабочее давление = 4 ÷ 10 бар  
 Расход воздуха = 700 Нл/мин  
 Усилие переключения при 6 бар = 2Н

Условное обозначение распределителя  
 указывает на рабочее давление от 4 до 10 бар.



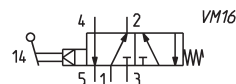
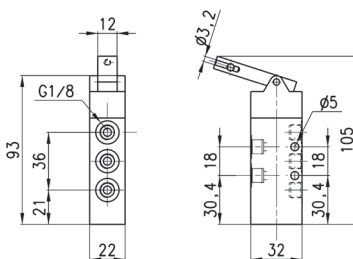
Мод.

**348-D15-9A5**

## Распределители

Рабочее давление = 4 ÷ 10 бар  
 Расход воздуха = 700 Нл/мин  
 Усилие переключения при 6 бар = 2Н

Условное обозначение распределителя  
 указывает на рабочее давление от 4 до 10 бар.

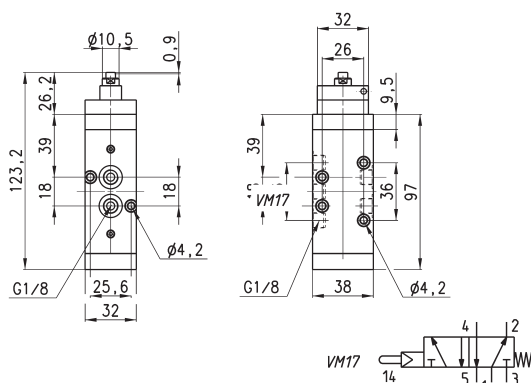


Мод.

**358-D15-9A5**

## Распределители

Рабочее давление = 2,5 ÷ 8 бар  
 Расход воздуха = 650 Нл/мин  
 Усилие переключения при 6 бар = 6Н

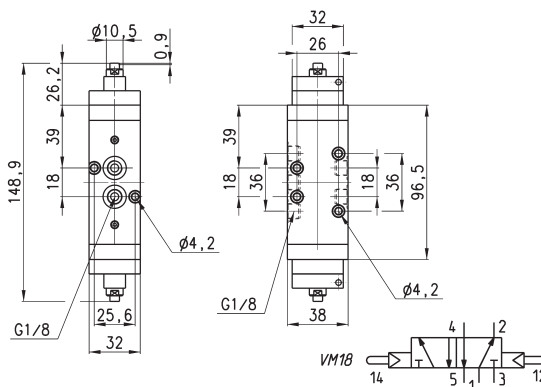


Мод.

458-015-194

## Распределители

Рабочее давление = 2 ÷ 8 бар  
 Расход воздуха = 650 Нл/мин  
 Усилие переключения при 6 бар = 6Н

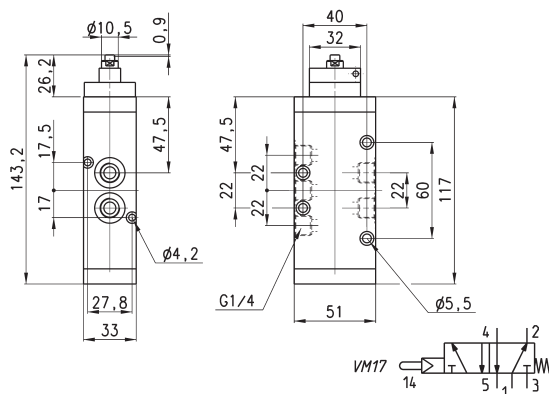


Мод.

458-011-294

## Распределители

Рабочее давление = 2,5 ÷ 8 бар  
 Расход воздуха = 1250 Нл/мин  
 Усилие переключения при 6 бар = 6Н

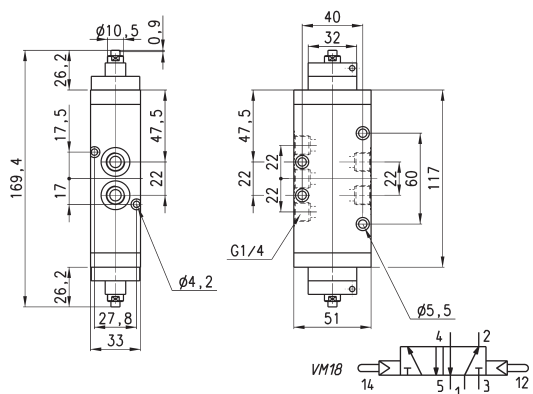


Мод.

454-015-194

## Распределители

Рабочее давление = 2 ÷ 8 бар  
 Расход воздуха = 1250 Нл/мин  
 Усилие переключения при 6 бар = 6Н



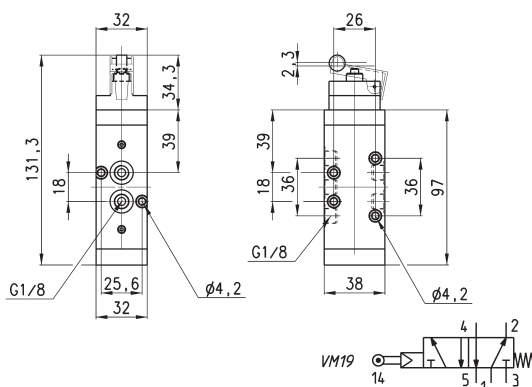
РАЗМЕРЫ

Мод.

454-011-294


**Распределители**

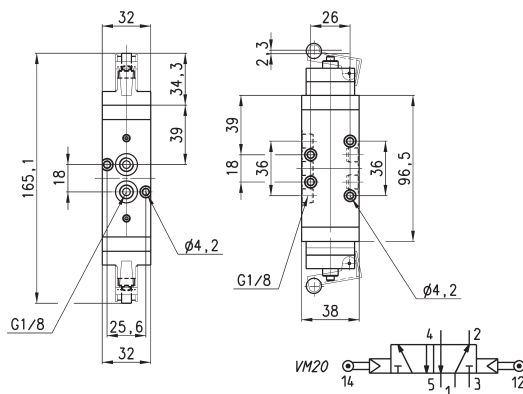
Рабочее давление = 2,5 ÷ 8 бар  
 Расход воздуха = 650 Нл/мин  
 Усилие переключения при 6 бар = 4Н



Мод.  
**458-015-195**


**Распределители**

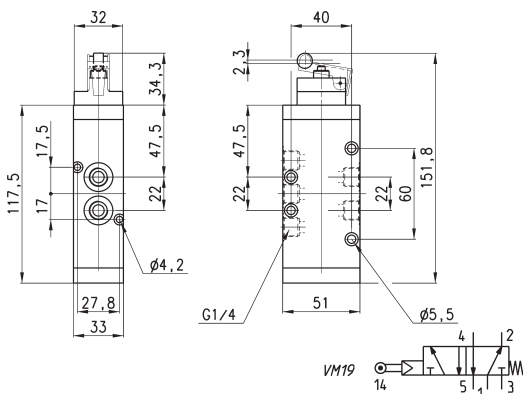
Рабочее давление = 2 ÷ 8 бар  
 Расход воздуха = 650 Нл/мин  
 Усилие переключения при 6 бар = 4Н



РАЗМЕРЫ  
 Мод.  
**458-011-295**


**Распределители**

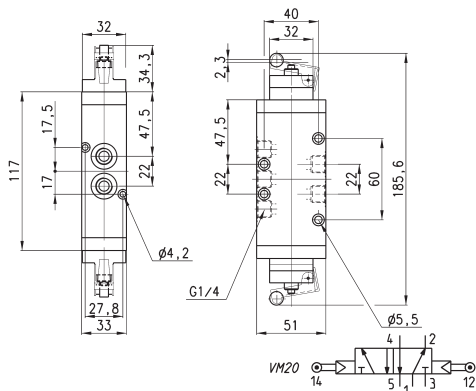
Рабочее давление = 2,5 ÷ 8 бар  
 Расход воздуха = 1250 Нл/мин  
 Усилие переключения при 6 бар = 4Н



Мод.  
**454-015-195**


**Распределители**

Рабочее давление = 2 ÷ 8 бар  
 Расход воздуха = 1250 Нл/мин  
 Усилие переключения при 6 бар = 4Н



Мод.  
**454-011-295**