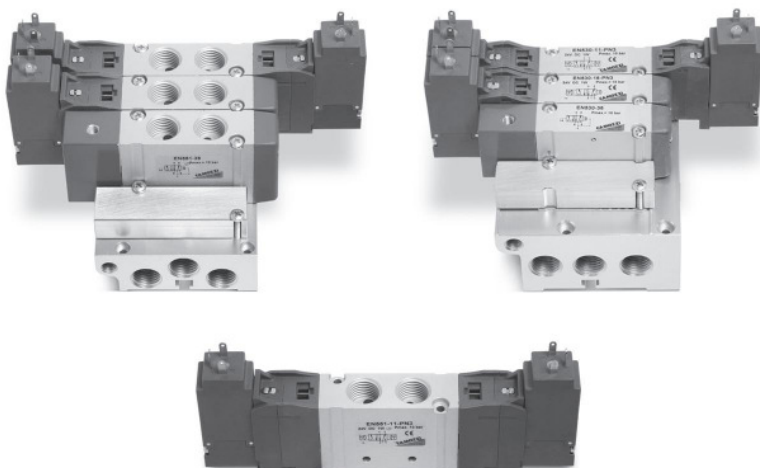


Распределители с электро-пневматическим и пневматическим управлением. Серия EN

5/2 лин./поз. моностабильные и бистабильные, 5/3 лин./поз. с закрытым центром, с открытым центром, подачей давления в обе линии. Для индивидуальной установки и группового монтажа на плате. Размер 16 мм и 19 мм.



- » Резьбовое или приточное исполнения корпуса
- » Монтаж на плоскую поверхность
- » Уменьшенные габариты
- » Алюминиевый корпус, крышки из технополимера
- » Установка в ограниченном пространстве

Компания Camozzi разработала новую серию распределителей с уменьшенными габаритами, которые могут использоваться на оборудовании в ограниченном пространстве. Распределитель может быть установлен на любую плоскую поверхность. Благодаря алюминиевому корпусу, распределители Серии EN обладают высокой надежностью.

Новые распределители Серии EN расширяют предыдущее поколение распределителей Серии E размер 16 и 19 мм с присоединительными отверстиями в корпусе.

ОБЩИЕ ХАРАКТЕРИСТИКИ

Конструкция	золотникового типа
Тип распределителя	5/2 лин./поз., 5/3 лин./поз.
Материалы	корпус, золотник, плиты – алюминий, крышки – технополимер, уплотнения – NBR PU
Присоединение	G 1/8 - G 1/4
Температура	0°С мин. + 50° С макс.
Среда	фильтрованный воздух, в случае, если в системе уже использована смазка, то ее подачу нельзя прекращать
Напряжение	см. кодировку
Допустимый разброс напряжения	± 10%
Потребляемая мощность	2Вт, 1Вт
Изоляция	класс F
Класс защиты	IP65 с разъемом DIN 40050

КОДИРОВКА для распределителей с выходами в корпусе

EN	5	3	1	-	11	-	PN3
----	---	---	---	---	----	---	-----

EN	СЕРИЯ
5	ФУНКЦИЯ 5 = 5/2 лин./поз. 6 = 5/3 лин./поз., с закрытой центральной позицией 7 = 5/3 лин./поз., с открытой центральной позицией 8 = 5/3 лин./поз., в центральной позиции подача давления в обе линии
3	РАЗМЕР 3 = размер 16 мм 5 = размер 19 мм
1	ТИП КОРПУСА 1 = корпус с присоединительными отверстиями
11	УПРАВЛЕНИЕ 11 = электропневматическое, двустороннее 16 = электропневматическое, одностороннее 33 = пневматическое, двустороннее 36 = пневматическое, одностороннее E11 = электропневматическое, двустороннее с внешним подводом воздуха к пилотам E16 = электропневматическое, одностороннее с внешним подводом воздуха к пилоту
PN3	ТИП СОЛЕНОИДА PN3 = 24В DC - 1Вт PN4 = 48В DC - 2Вт PN6 = 110В DC - 2Вт PN7 = 230В - 2Вт P13 = 24В DC - 1Вт P54 = 48В DC - 2Вт P56 = 110В DC - 2Вт W53 = 24В DC - 2Вт W54 = 48В DC - 2Вт Прим.: Для соленоидов переменного тока необходимо использовать разъем с мостовым выпрямителем (см. стр. 2/2.05.38)

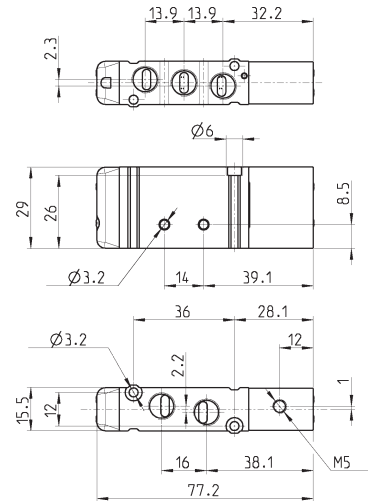
5/2 лин./поз. пневматический распределитель, односторонний -
размер 16 мм

Новинка

2



Прим.: Давление запитки пилота
не должно быть ниже рабочего
давления.

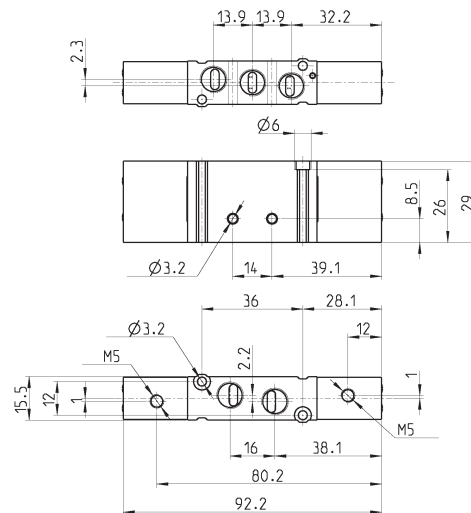
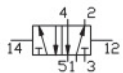


355

Мод.	Присоединение	Присоединение давления управления	Давление управления, бар	Рабочее давление, бар	Расход, Нл/мин
EN531-36	G1/8	M5	2,5 ± 10	2,5 ± 10	550

5/2 лин./поз. пневматический распределитель, двусторонний -
размер 16 мм

Новинка



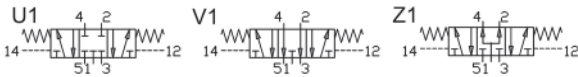
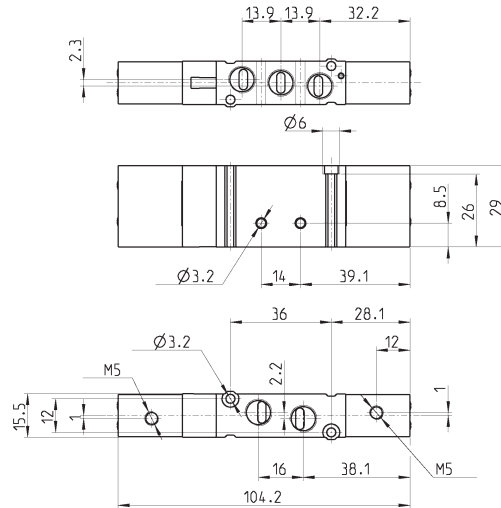
Мод.	Присоединение	Присоединение давления управления	Давление управления, бар	Рабочее давление, бар	Расход, Нл/мин
EN531-33	G1/8	M5	2 ± 10	-0.9 ± 10	550

5/3 лин./поз. пневматический распределитель - размер 16 мм

Новинка



- U1 = с закрытой центральной позицией
- V1 = с открытой центральной позицией
- Z1 = в центральной позиции подача давления в обе линии



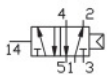
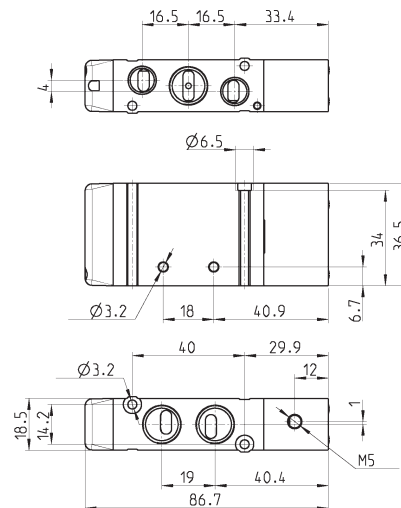
Мод.	Присоединение	Присоединение давления управления	Давление управления, бар	Рабочее давление, бар	Расход, Нл/мин	Условное обозначение
EN631-33	G1/8	M5	3 ÷ 10	-0.9 ÷ 10	550	U1
EN731-33	G1/8	M5	3 ÷ 10	-0.9 ÷ 10	550	V1
EN831-33	G1/8	M5	3 ÷ 10	-0.9 ÷ 10	550	Z1

5/2 лин./поз. пневматический распределитель, односторонний - размер 19 мм

Новинка



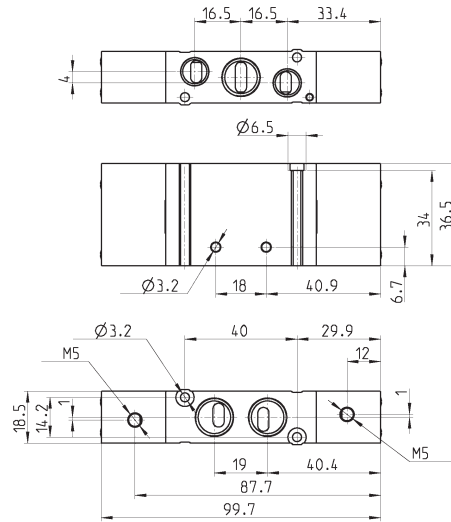
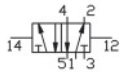
Прим.: Давление запитки пилота не должно быть ниже рабочего давления.



Мод.	Присоединение порт 1-2-4	Присоединение порт 3-5	Присоединение давления управления	Давление управления, бар	Рабочее давление, бар	Расход, Нл/мин
EN551-36	G1/4	G1/8	M5	2.5 ÷ 10	2.5 ÷ 10	920

5/2 лин./поз. пневматический распределитель, двусторонний -
размер 19 мм

Новинка



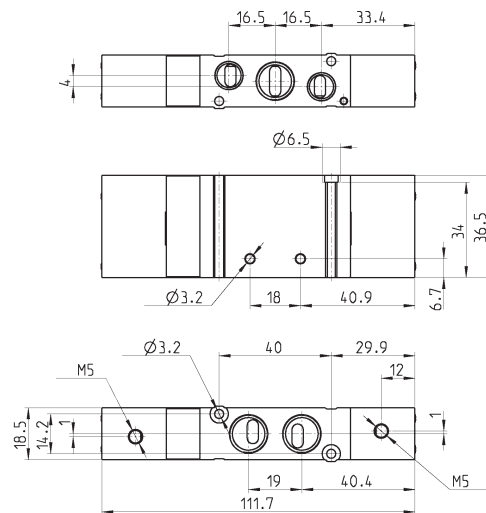
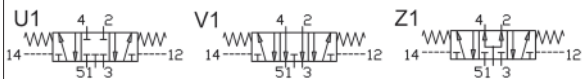
Мод.	Присоединение порт 1-2-4	Присоединение порт 3-5	Присоединение давления управления	Давление управления, бар	Рабочее давление, бар	Расход, Нл/мин
EN551-33	G1/4	G1/8	M5	2 ÷ 10	-0,9 ÷ 10	920

5/3 лин./поз. пневматический распределитель - размер 19 мм

Новинка



U1 = с закрытой центральной позицией
V1 = с открытой центральной позицией
Z1 = в центральной позиции подача давления в обе линии



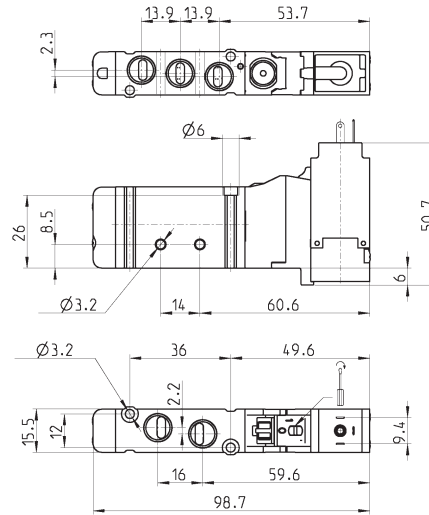
Мод.	Присоединение порт 1-2-4	Присоединение порт 3-5	Присоединение давления управления	Давление управления, бар	Рабочее давление, бар	Расход, Нл/мин	Условное обозначение
EN651-33	G1/4	G1/8	M5	3 ÷ 10	-0,9 ÷ 10	920	U1
EN751-33	G1/4	G1/8	M5	3 ÷ 10	-0,9 ÷ 10	920	V1
EN851-33	G1/4	G1/8	M5	3 ÷ 10	-0,9 ÷ 10	920	Z1

Электропневматический 5/2 лин./поз. распределитель, односторонний - размер 16 мм

Новинка



Разъемы для катушек см. на стр. 2/2.05.38-39



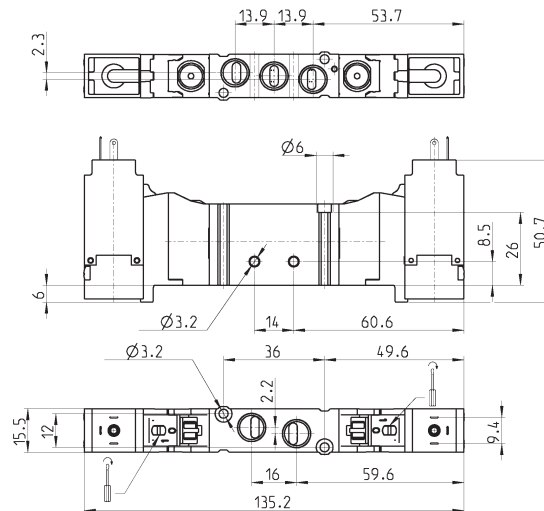
Мод.	Присоединение	Рабочее давление, бар	Расход, Нл/мин
EN531-16-PN..	G1/8	2,5 + 10	550

Электропневматический 5/2 лин./поз. распределитель, двусторонний - размер 16 мм

Новинка



Разъемы для катушек см. на стр. 2/2.05.38-39



Мод.	Присоединение	Рабочее давление, бар	Расход, Нл/мин
EN531-11-PN..	G1/8	2 + 10	550

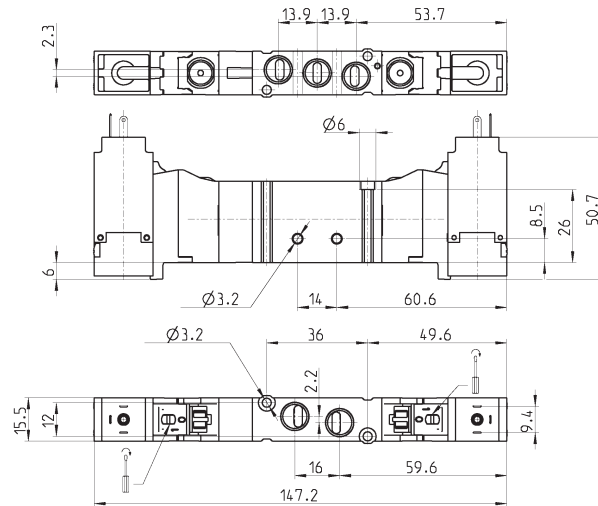
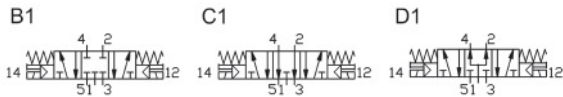
Электропневматический 5/3 лин./поз. распределитель - размер 16 мм

Новинка



- B1 = с закрытой центральной позицией
 C1 = с открытой центральной позицией
 D1 = в центральной позиции подача давления в обе линии

Разъемы для катушек
 см. на стр. 2/2.05.38-39



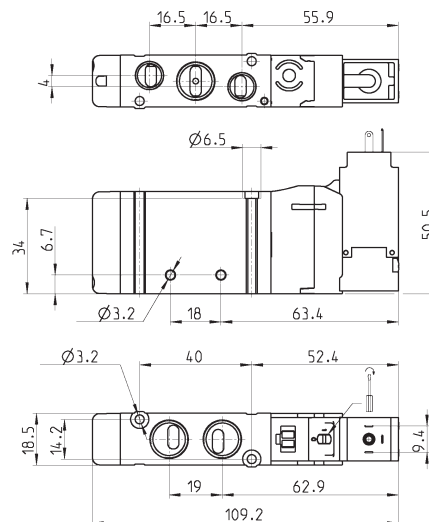
Мод.	Присоединение	Рабочее давление, бар	Расход, Нл/мин	Условное обозначение
EN631-11-PN..	G1/8	3 ÷ 10	550	B1
EN731-11-PN..	G1/8	3 ÷ 10	550	C1
EN831-11-PN..	G1/8	3 ÷ 10	550	D1

Электропневматический 5/2 лин./поз. распределитель, односторонний - размер 19 мм

Новинка



Разъемы для катушек
 см. на стр. 2/2.05.38-39



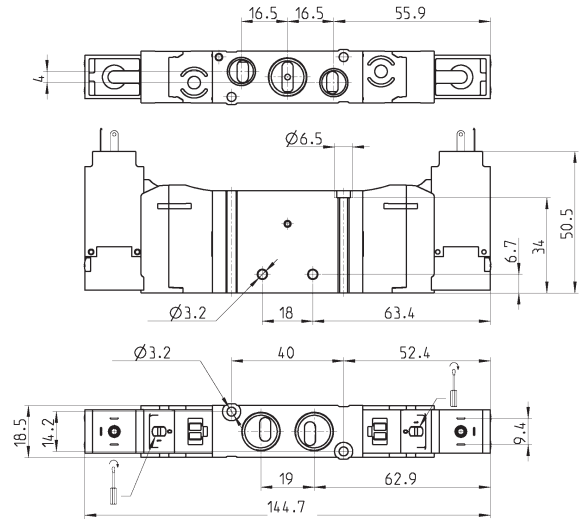
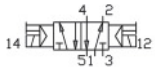
Мод.	Присоединение порты 1-2-4	Присоединение порты 3-5	Рабочее давление, бар	Расход, Нл/мин
EN551-16-PN..	G1/4	G1/8	2,5 ÷ 10	920

Электропневматический 5/2 лин./поз. распределитель, двусторонний - размер 19 мм

Новинка



Разъемы для катушек см. на стр. 2/2.05.38-39



Мод.	Присоединение порты 1-2-4	Присоединение порты 3-5	Рабочее давление, бар	Расход, Нл/мин
EN551-11-PN..	G1/4	G1/8	2 ÷ 10	920

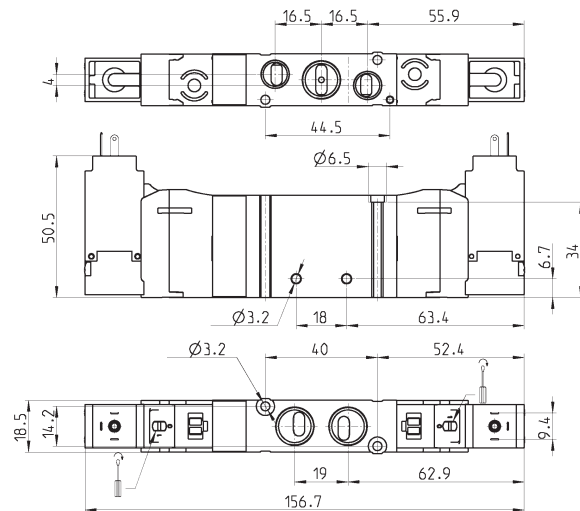
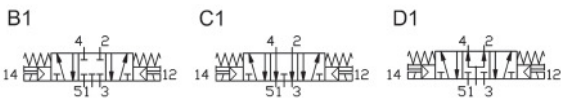
Электропневматический 5/3 лин./поз. распределитель - размер 19 мм

Новинка



- B1 = с закрытой центральной позицией
- C1 = с открытой центральной позицией
- D1 = в центральной позиции подача давления в обе линии

Разъемы для катушек см. на стр. 2/2.05.38-39



Мод.	Присоединение порты 1-2-4	Присоединение порты 3-5	Рабочее давление, бар	Расход, Нл/мин	Условное обозначение
EN651-11-PN..	G1/4	G1/8	3 ÷ 10	920	B1
EN751-11-PN..	G1/4	G1/8	3 ÷ 10	920	C1
EN851-11-PN..	G1/4	G1/8	3 ÷ 10	920	D1

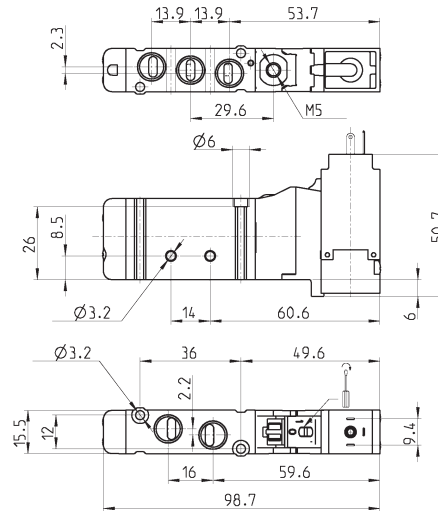
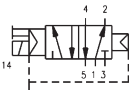
Электропневматический 5/2 лин./поз. распределитель, односторонний, с внешним подводом воздуха к пилоту - размер 16 мм

Новинка

2



Разъемы для катушек см. на стр. 2/2.05.38-39



361

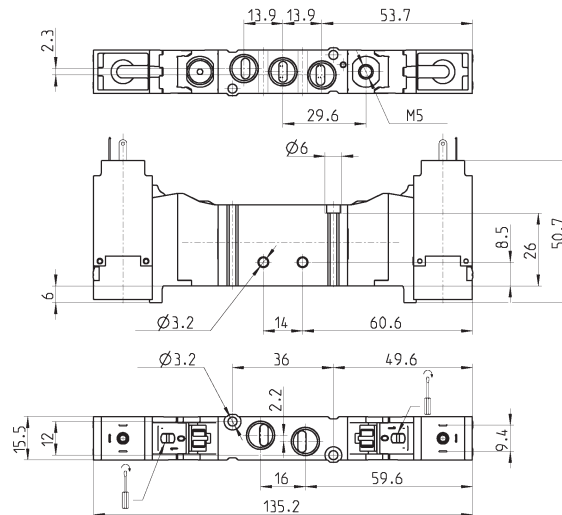
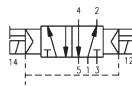
Мод.	Присоединение	Присоединение давления управления	Давление управления, бар	Рабочее давление, бар	Расход, Нл/мин
EN531-E16-PN..	G1/8	M5	2,5 ± 10	- 0,9 ± 10	550

Электропневматический 5/2 лин./поз. распределитель, двусторонний, с внешним подводом воздуха к пилотам - размер 16 мм

Новинка



Разъемы для катушек см. на стр. 2/2.05.38-39



Мод.	Присоединение	Присоединение давления управления	Давление управления, бар	Рабочее давление, бар	Расход, Нл/мин
EN531-E11-PN..	G1/8	M5	2 ± 10	- 0,9 ± 10	550

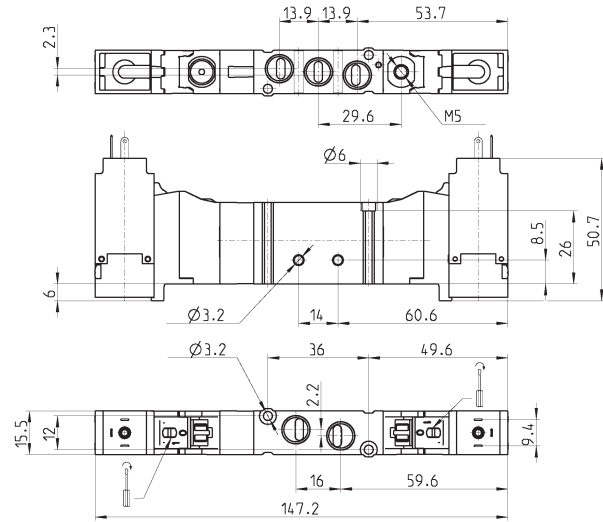
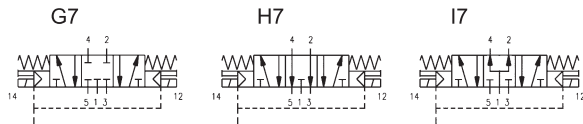
Электропневматический 5/3 лин./поз. распределитель, с внешним подводом воздуха к пилотам - размер 16 мм

Новинка



- G7 = с закрытой центральной позицией
- H7 = с открытой центральной позицией
- I7 = в центральной позиции подача давления в обе линии

Разъемы для катушек см. на стр. 2/2.05.38-39



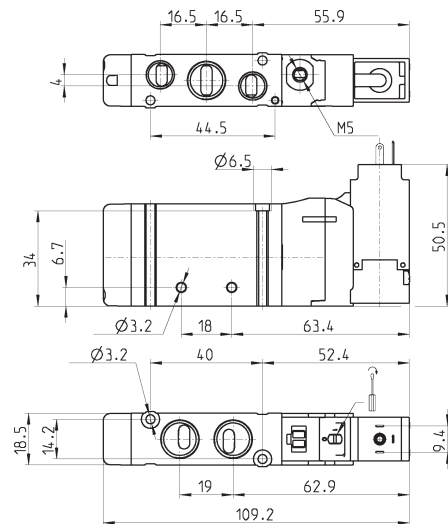
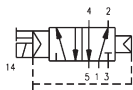
Мод.	Присоединение	Присоединение давления управления	Давление управления, бар	Рабочее давление, бар	Расход, Нл/мин	Условное обозначение
EN631-E11-PN..	G1/8	M5	3 ÷ 10	-0,9 ÷ 10	550	G7
EN731-E11-PN..	G1/8	M5	3 ÷ 10	-0,9 ÷ 10	550	H7
EN831-E11-PN..	G1/8	M5	3 ÷ 10	-0,9 ÷ 10	550	I7

Электропневматический 5/2 лин./поз. распределитель, односторонний, с внешним подводом воздуха к пилоту - размер 19 мм

Новинка



Разъемы для катушек см. на стр. 2/2.05.38-39



Мод.	Присоединение порты 1-2-4	Присоединение порты 3-5	Присоединение давления управления	Давление управления, бар	Рабочее давление, бар	Расход, Нл/мин
EN551-E16-PN..	G1/4	G1/8	M5	2,5 ÷ 10	- 0,9 ÷ 10	920

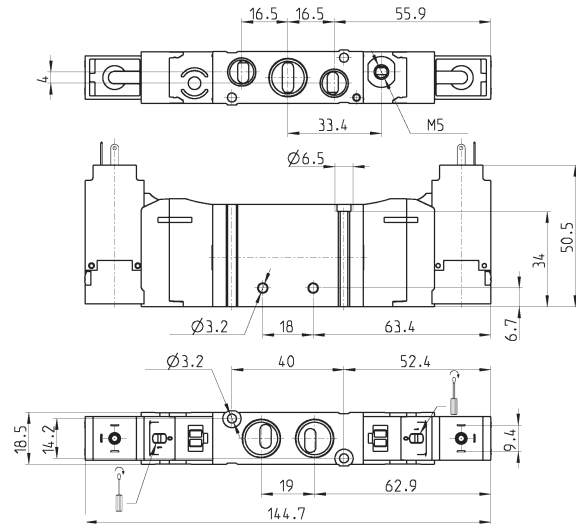
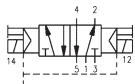
Электропневматический 5/2 лин./поз. распределитель,
двусторонний, с внешним подводом воздуха к пилотам - размер 19 мм

Новинка

2



Разъемы для катушек
см. на стр. 2/2.05.38-39



363

Мод.	Присоединение 1-2-4	Присоединение 3-5	Присоединение давления управления	Давление управления, бар	Рабочее давление, бар	Расход, Нл/мин
EN551-E11-PN..	G1/4	G1/8	M5	2 ÷ 10	-0,9 ÷ 10	920

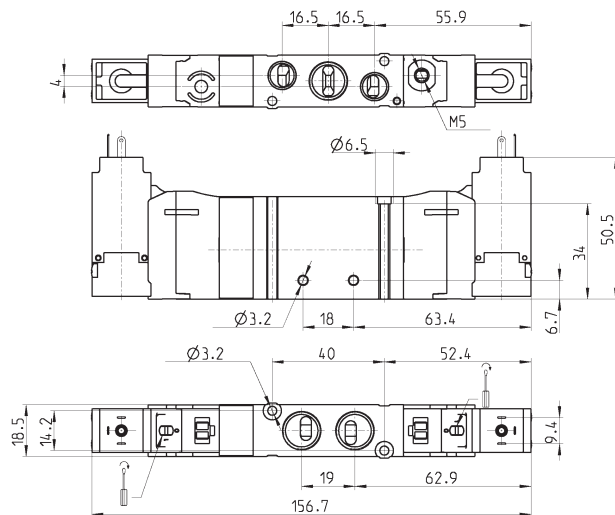
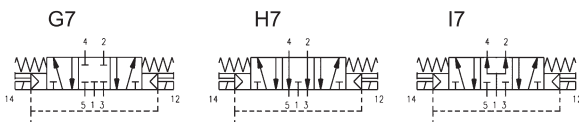
Электропневматический 5/3 лин./поз. распределитель, с внешним
подводом воздуха к пилотам - размер 19 мм

Новинка



Разъемы для катушек
см. на стр. 2/2.05.38-39

G7 = с закрытой центральной
позицией
H7 = с открытой центральной
позицией
I7 = в центральной позиции
подача давления в обе
линии



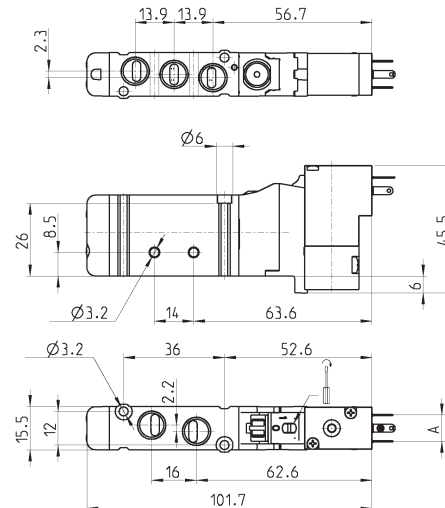
Мод.	Присоединение порты 1-2-4	Присоединение порты 3-5	Присоединение давления управления	Давление управления, бар	Рабочее давление, бар	Расход, Нл/мин	Условное обозначение
EN651-E11-PN..	G1/4	G1/8	M5	3 ÷ 10	-0,9 ÷ 10	920	G7
EN751-E11-PN..	G1/4	G1/8	M5	3 ÷ 10	-0,9 ÷ 10	920	H7
EN851-E11-PN..	G1/4	G1/8	M5	3 ÷ 10	-0,9 ÷ 10	920	I7

Электропневматический 5/2 лин./поз. распределитель,
односторонний, с соленоидами P, W - размер 16 мм

Новинка



Разъемы для катушек
см. на стр. 2/2.05.38-39



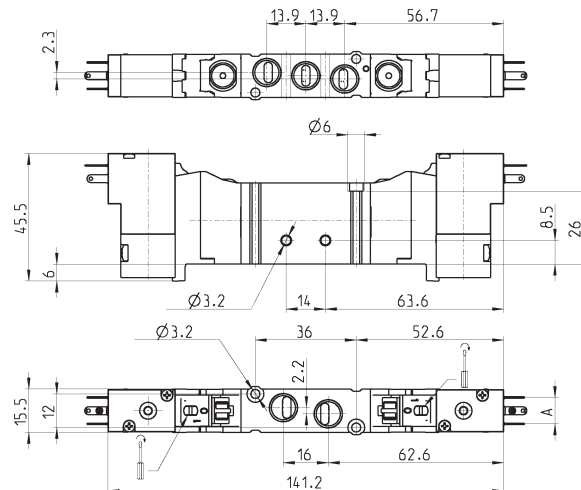
Мод.	Присоединение	A	Рабочее давление, бар	Расход, Нл/мин
EN531-16-P13	G1/8	9,4	2,5 ± 10	550
EN531-16-P54	G1/8	9,4	2,5 ± 10	550
EN531-16-P56	G1/8	9,4	2,5 ± 10	550
EN531-16-W53	G1/8	8	2,5 ± 10	550
EN531-16-W54	G1/8	8	2,5 ± 10	550

Электропневматический 5/2 лин./поз. распределитель,
двусторонний, с соленоидами P, W - размер 16 мм

Новинка



Разъемы для катушек
см. на стр. 2/2.05.38-39



Мод.	Присоединение	A	Рабочее давление, бар	Расход, Нл/мин
EN531-11-P13	G1/8	9,4	2 ± 10	550
EN531-11-P54	G1/8	9,4	2 ± 10	550
EN531-11-P56	G1/8	9,4	2 ± 10	550
EN531-11-W53	G1/8	8	2 ± 10	550
EN531-11-W54	G1/8	8	2 ± 10	550

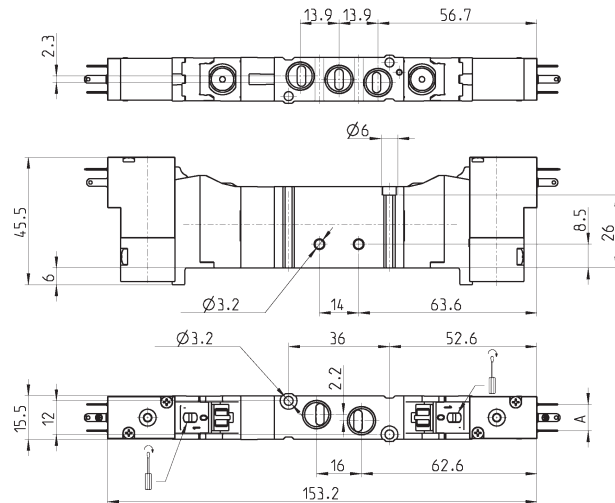
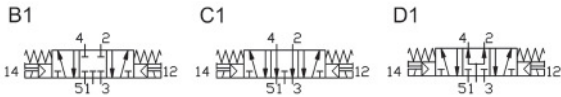
Электропневматический 5/3 лин./поз. распределитель,
с соленоидами P, W - размер 16 мм

Новинка



- B1 = с закрытой центральной
позицией
C1 = с открытой центральной
позицией
D1 = в центральной позиции
подача давления в обе
линии

Разъемы для катушек
см. на стр. 2/2.05.38-39



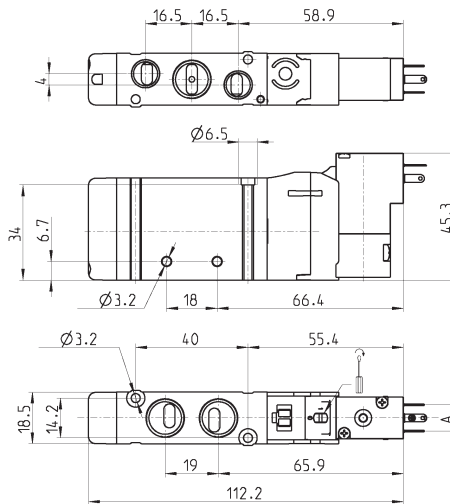
Мод.	Присоединение	A	Рабочее давление, бар	Расход, Нл/мин	Условное обозначение
EN631-11-P..	G1/8	9,4	3 ÷ 10	550	B1
EN731-11-P..	G1/8	9,4	3 ÷ 10	550	C1
EN831-11-P..	G1/8	9,4	3 ÷ 10	550	D1
EN631-11-W..	G1/8	8	3 ÷ 10	550	B1
EN731-11-W..	G1/8	8	3 ÷ 10	550	C1
EN831-11-W..	G1/8	8	3 ÷ 10	550	D1

Электропневматический 5/2 лин./поз. распределитель,
односторонний, с соленоидами P, W - размер 19 мм

Новинка



Разъемы для катушек
см. на стр. 2/2.05.38-39



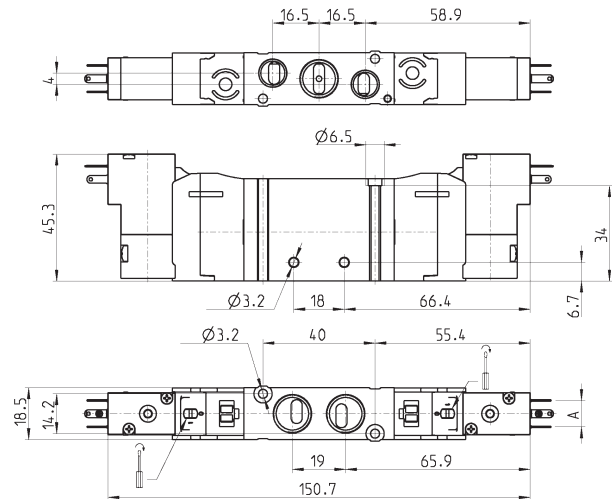
Мод.	Присоединение порты 1-2-4	Присоединение порты 3-5	A	Рабочее давление, бар	Расход, Нл/мин
EN551-16-P13	G1/4	G1/8	9,4	2,5 ÷ 10	920
EN551-16-P54	G1/4	G1/8	9,4	2,5 ÷ 10	920
EN551-16-P56	G1/4	G1/8	9,4	2,5 ÷ 10	920
EN551-16-W53	G1/4	G1/8	8	2,5 ÷ 10	920
EN551-16-W54	G1/4	G1/8	8	2,5 ÷ 10	920

Электропневматический 5/2 лин./поз. распределитель,
двусторонний, с соленоидами P, W - размер 19 мм

Новинка



Разъемы для катушек
см. на стр. 2/2.05.38-39



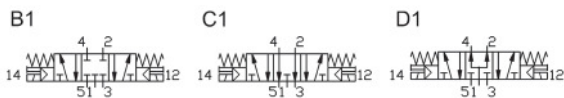
Мод.	Присоединение порты 1-2-4	Присоединение порты 3-5	A	Рабочее давление, бар	Рабочее давление, бар
EN551-11-P13	G1/4	G1/8	9,4	2 + 10	920
EN551-11-P54	G1/4	G1/8	9,4	2 + 10	920
EN551-11-P56	G1/4	G1/8	9,4	2 + 10	920
EN551-11-W53	G1/4	G1/8	8	2 + 10	920
EN551-11-W54	G1/4	G1/8	8	2 + 10	920

Электропневматический 5/3 лин./поз. распределитель,
с соленоидами P, W - размер 19 мм

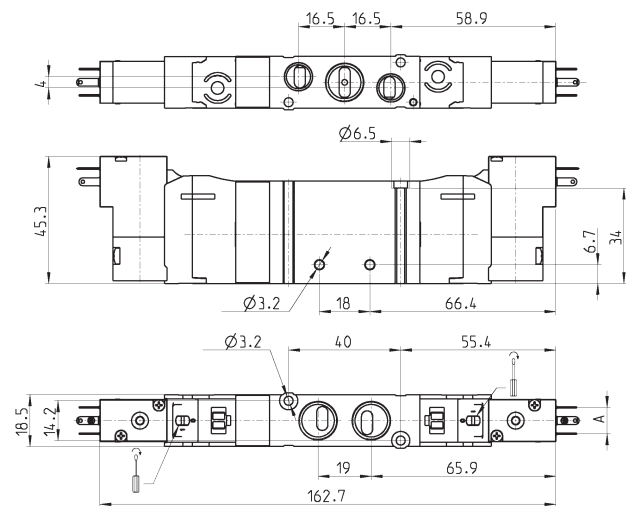
Новинка



Разъемы для катушек
см. на стр. 2/2.05.38-39



- B1 = с закрытой центральной
позицией
C1 = с открытой центральной
позицией
D1 = в центральной позиции
подача давления в обе
линии

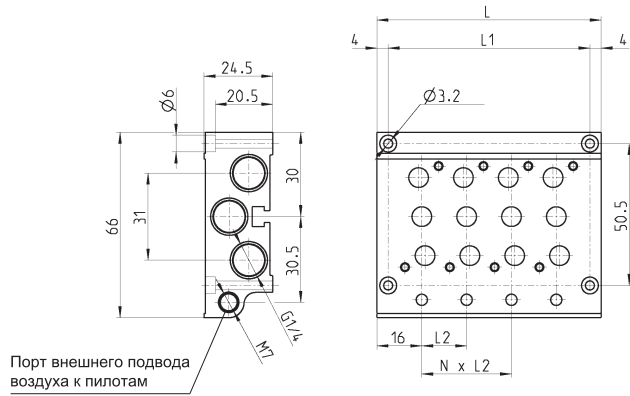


Мод.	Присоединение порты 1-2-4	Присоединение порты 3-5	A	Рабочее давление, бар	Рабочее давление, бар	Условное обозначение
EN651-11-P..	G1/4	G1/8	9,4	3 + 10	920	B1
EN751-11-P..	G1/4	G1/8	9,4	3 + 10	920	C1
EN851-11-P..	G1/4	G1/8	9,4	3 + 10	920	D1
EN651-11-W..	G1/4	G1/8	8	3 + 10	920	B1
EN751-11-W..	G1/4	G1/8	8	3 + 10	920	C1
EN851-11-W..	G1/4	G1/8	8	3 + 10	920	D1

Многоместная плата размер 16 и 19 мм

Новинка

В комплект входят уплотнения и винты крепления распределителей.



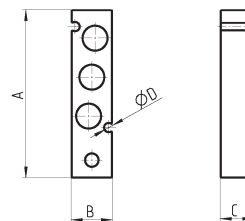
Порт внешнего подвода воздуха к пилотам

Мод.	Количество позиций	L	L1	L2
EN531-1004	4	80	72	16
EN531-1006	6	112	106	16
EN531-1008	8	144	136	16
EN551-1004	4	91	83	19
EN551-1006	6	129	121	19
EN551-1008	8	167	159	19

Заглушка для многоместных плит для распределителей с выходами в корпусе

Новинка

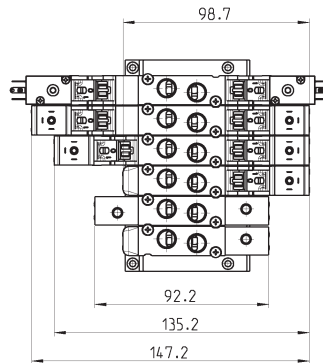
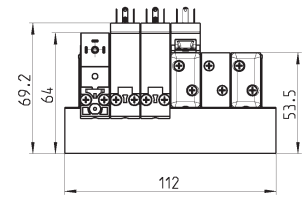
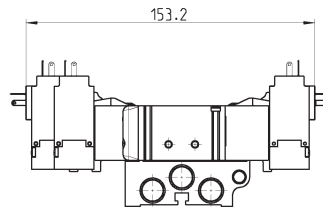
В комплект входит:
 - заглушка 1 шт.
 - винт 2 шт.
 - уплотнение 1 шт.



Мод.	Размер	A	B	C	ØD
TP-EN531	16	60	14,5	12	3,2
TP-EN551	19	62	17,3	12	3,2

Распределители с отверстиями в корпусе, сборка с плитой -
размер 16 мм - размеры

Новинка

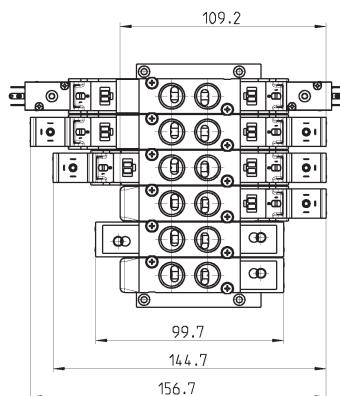
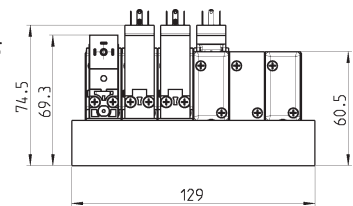
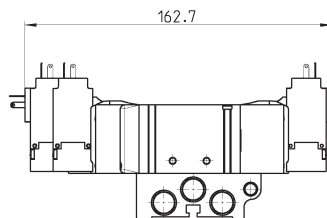
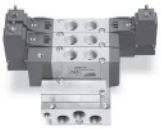


2

371

Распределители с отверстиями в корпусе, сборка с плитой -
размер 19 мм - размеры

Новинка



КОДИРОВКА для распределителей приточного исполнения

EN	5	3	0	-	11	-	PN3
----	---	---	---	---	----	---	-----

EN	СЕРИЯ
5	ФУНКЦИЯ 5 = 5/2 лин./поз. 6 = 5/3 лин./поз., с закрытой центральной позицией 7 = 5/3 лин./поз., с открытой центральной позицией 8 = 5/3 лин./поз., в центральной позиции подача давления в обе линии
3	РАЗМЕР 3 = размер 16 мм 5 = размер 19 мм
0	ТИП КОРПУСА 0 = приточное исполнение корпуса
11	УПРАВЛЕНИЕ 11 = электропневматическое, двустороннее 16 = электропневматическое, одностороннее 33 = пневматическое, двустороннее 36 = пневматическое, одностороннее E11 = электропневматическое, двустороннее с внешним подводом воздуха к пилотам E16 = электропневматическое, одностороннее с внешним подводом воздуха к пилоту
PN3	ТИП СОЛЕНОИДА PN3 = 24В DC - 1Вт PN4 = 48В DC - 2Вт PN6 = 110В DC - 2Вт PN7 = 230В - 2Вт P13 = 24В DC - 1Вт P54 = 48В DC - 2Вт P56 = 110В DC - 2Вт W53 = 24В DC - 2Вт W54 = 48В DC - 2Вт Прим.: Для соленоидов переменного тока необходимо использовать разъем с мостовым выпрямителем (см. стр. 2/2.05.38)

2

372

УПРАВЛЕНИЕ

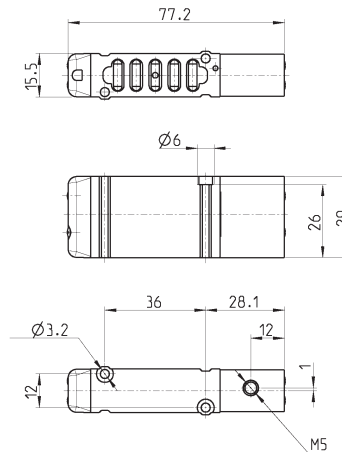
5/2 лин./поз. распределитель, односторонний, приточное
исполнение - размер 16 мм

Новинка

Прим.: Давление запитки пилота
не должно быть ниже рабочего
давления.



Плиты см. на стр.
2/2.05.36



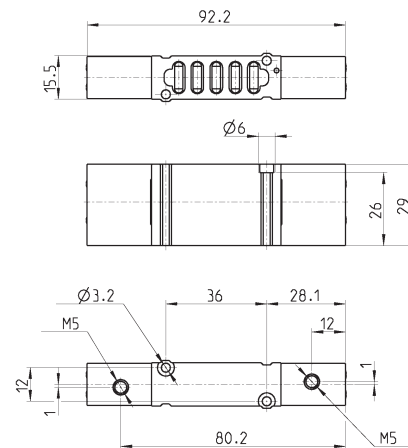
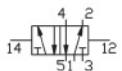
Мод.	Присоединение давления управления	Мин. рабочее давление, бар	Рабочее давление, бар	Расход, Нл/мин
EN530-36	M5	2,5	2,5 ÷ 10	610

5/2 лин./поз. распределитель, двусторонний, приточное
исполнение - размер 16 мм

Новинка



Плиты см. на стр.
2/2.05.36



Мод.	Присоединение давления управления	Мин. рабочее давление, бар	Рабочее давление, бар	Расход, Нл/мин
EN530-33	M5	2	-0,9 ÷ 10	610

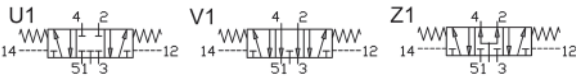
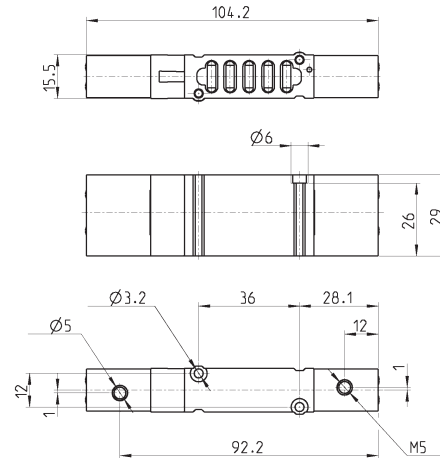
5/3 лин./поз. распределитель, приточное исполнение - размер 16 мм

Новинка



- U1 = с закрытой центральной позицией
- V1 = с открытой центральной позицией
- Z1 = в центральной позиции подача давления в обе линии

Плиты см. на стр. 2/2.05.36



Мод.	Присоединение давления управления	Мин. рабочее давление, бар	Рабочее давление, бар	Расход, Нл/мин	Условное обозначение
EN630-33	M5	3	-0,9 ÷ 10	610	U1
EN730-33	M5	3	-0,9 ÷ 10	610	V1
EN830-33	M5	3	-0,9 ÷ 10	610	Z1

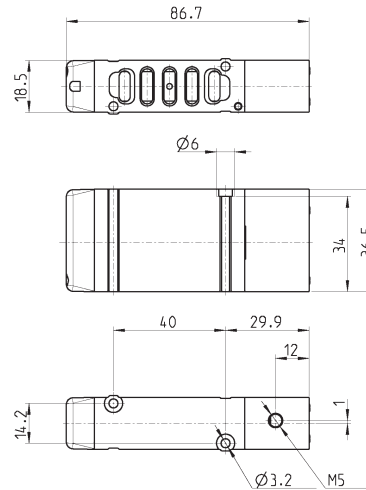
5/2 лин./поз. распределитель, односторонний, приточное исполнение - размер 19 мм

Новинка



Прим.: Давление запитки пилота не должно быть ниже рабочего давления.

Плиты см. на стр. 2/2.05.36



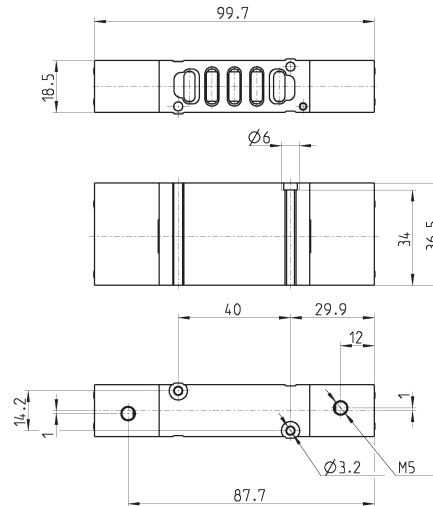
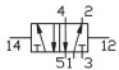
Мод.	Присоединение давления управления	Мин. рабочее давление, бар	Рабочее давление, бар	Расход, Нл/мин
EN550-36	M5	2,5	2 ÷ 10	1000

5/2 лин./поз. распределитель, двусторонний, приточное
исполнение - размер 19 мм

Новинка



Плиты см. на стр.
2/2.05.36



Мод.	Присоединение давления управления	Мин. рабочее давление, бар	Рабочее давление, бар	Расход, Нл/мин
EN550-33	M5	2	-0,9 ÷ 10	1000

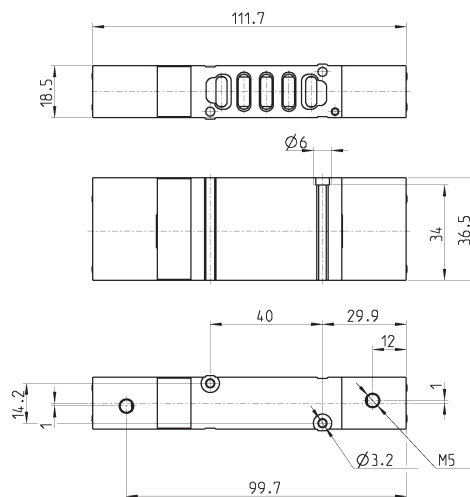
5/3 лин./поз. распределитель, приточное исполнение - размер 19 мм

Новинка

U1 = с закрытой центральной
позицией
V1 = с открытой центральной
позицией
Z1 = в центральной позиции
подача давления в обе
линии



Плиты см. на стр.
2/2.05.36



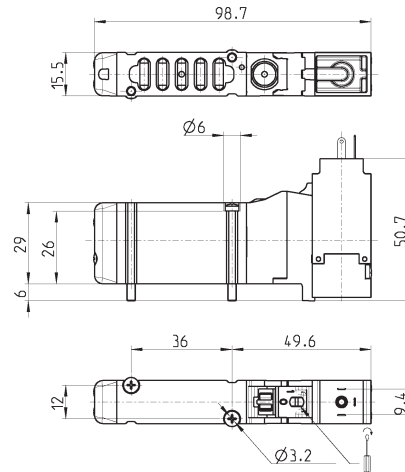
Мод.	Присоединение давления управления	Мин. рабочее давление, бар	Рабочее давление, бар	Расход, Нл/мин	Условное обозначение
EN650-33	M5	3	-0,9 ÷ 10	1000	U1
EN750-33	M5	3	-0,9 ÷ 10	1000	V1
EN850-33	M5	3	-0,9 ÷ 10	1000	Z1

Электропневматический 5/2 лин./поз. распределитель, односторонний, приточное исполнение - размер 16 мм

Новинка



Разъемы для катушек см. на стр. 2/2.05.38-39
Плиты см. на стр. 2/2.05.36



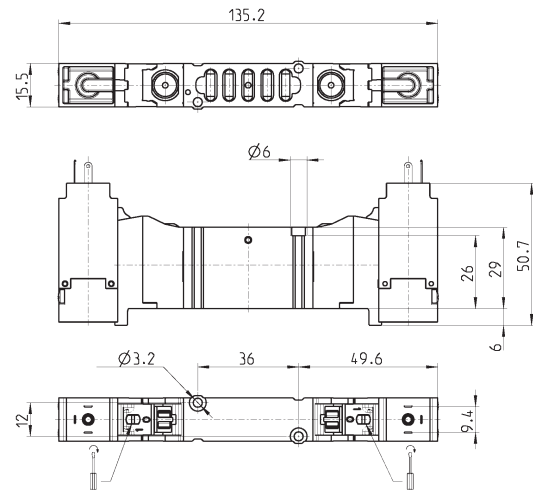
Мод.	Рабочее давление, бар	Расход, Нл/мин
EN530-16-PN..	2,5 + 10	610

Электропневматический 5/2 лин./поз. распределитель, двусторонний, приточное исполнение - размер 16 мм

Новинка



Разъемы для катушек см. на стр. 2/2.05.38-39
Плиты см. на стр. 2/2.05.36



Мод.	Рабочее давление, бар	Расход, Нл/мин
EN530-11-PN..	2 + 10	610

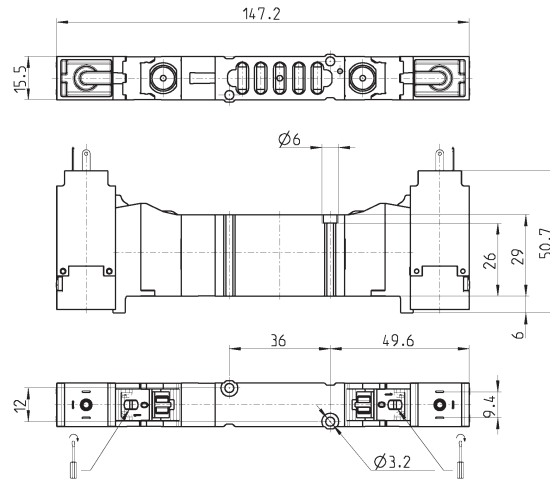
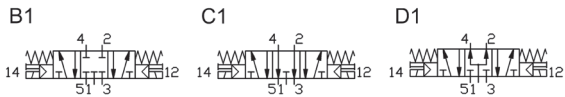
Электропневматический 5/3 лин./поз. распределитель, приточное исполнение - размер 16 мм

Новинка



- B1 = с закрытой центральной позицией
 C1 = с открытой центральной позицией
 D1 = в центральной позиции подача давления в обе линии

Разъемы для катушек см. на стр. 2/2.05.38-39
 Плиты см. на стр. 2/2.05.36



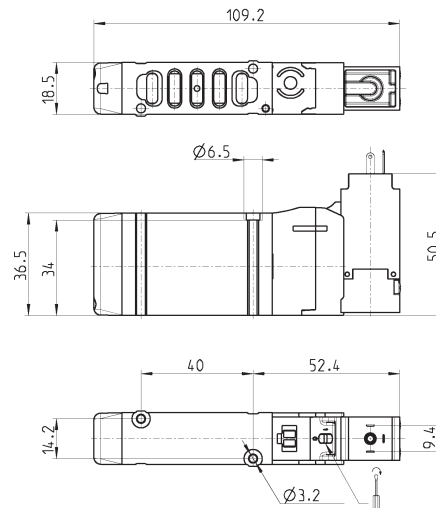
Мод.	Рабочее давление, бар	Расход, Нл/мин	Условное обозначение
EN630-11-PN..	3 ÷ 10	610	B1
EN730-11-PN..	3 ÷ 10	610	C1
EN830-11-PN..	3 ÷ 10	610	D1

Электропневматический 5/2 лин./поз. распределитель, односторонний, приточное исполнение - размер 19 мм

Новинка



Разъемы для катушек см. на стр. 2/2.05.38-39
 Плиты см. на стр. 2/2.05.36



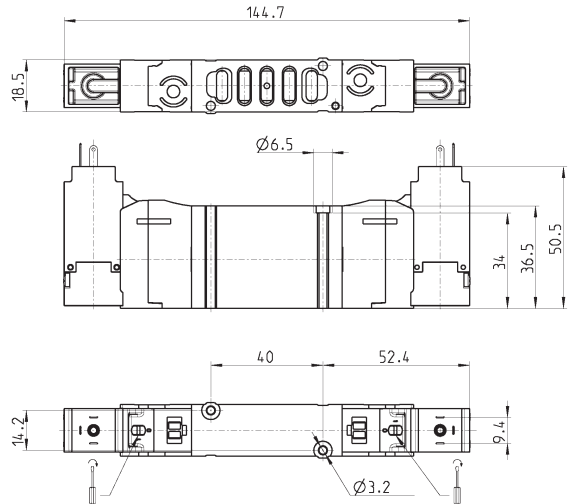
Мод.	Рабочее давление, бар	Расход, Нл/мин
EN550-16-PN..	2,5 ÷ 10	1000

Электропневматический 5/2 лин./поз. распределитель, двусторонний, приточное исполнение - размер 19 мм

Новинка



Разъемы для катушек см. на стр. 2/2.05.38-39
Плиты см. на стр. 2/2.05.36



Мод.	Рабочее давление, бар	Расход, Нл/мин
EN550-11-PN..	2 + 10	1000

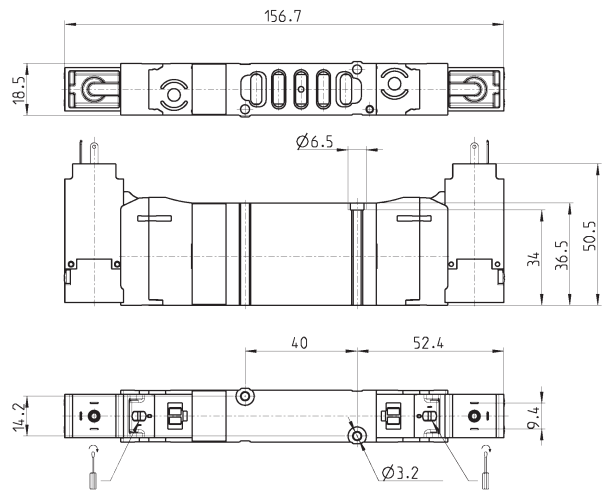
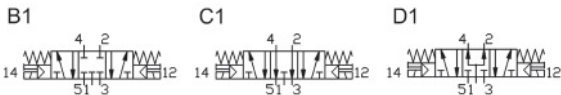
Электропневматический 5/3 лин./поз. распределитель, приточное исполнение - размер 19 мм

Новинка



- B1 = с закрытой центральной позицией
- C1 = с открытой центральной позицией
- D1 = в центральной позиции подача давления в обе линии

Разъемы для катушек см. на стр. 2/2.05.38-39
Плиты см. на стр. 2/2.05.36



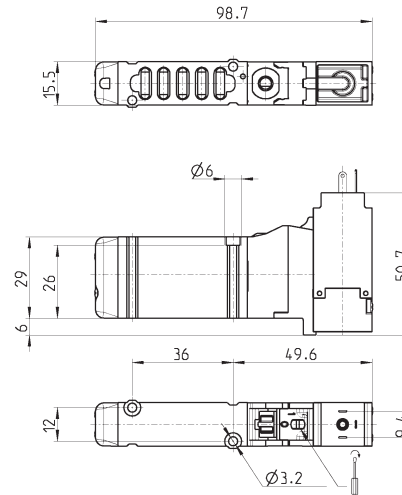
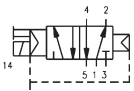
Мод.	Рабочее давление, бар	Расход, Нл/мин	Условное обозначение
EN650-11-PN..	3 + 10	1000	B1
EN750-11-PN..	3 + 10	1000	C1
EN850-11-PN..	3 + 10	1000	D1

Электропневматический 5/2 лин./поз. распределитель,
односторонний, с внешним подводом воздуха к пилоту,
приточное исполнение - размер 16 мм

Новинка



Разъемы для катушек
см. на стр. 2/2.05.38-39
Плиты см. на стр.
2/2.05.36



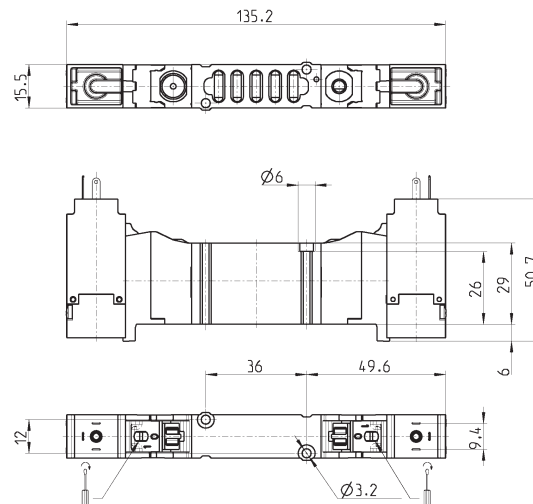
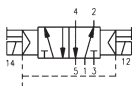
Мод.	Давление управления, бар	Рабочее давление, бар	Расход, Нл/мин
EN530-E16-PN..	2,5 ± 10	- 0,9 ± 10	610

Электропневматический 5/2 лин./поз. распределитель,
двусторонний, с внешним подводом воздуха к пилотам,
приточное исполнение - размер 16 мм

Новинка



Разъемы для катушек
см. на стр. 2/2.05.38-39
Плиты см. на стр.
2/2.05.36



Мод.	Давление управления, бар	Рабочее давление, бар	Расход, Нл/мин
EN530-E11-PN..	2 ± 10	-0,9 ± 10	610

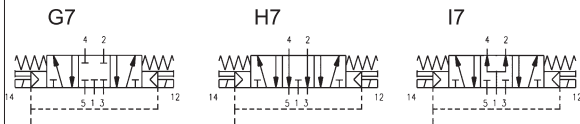
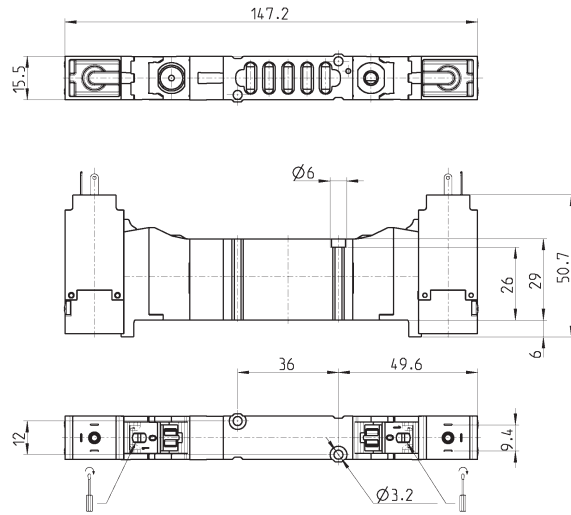
Электропневматический 5/3 лин./поз. распределитель, с внешним подводом воздуха к пилотам, приточное исполнение - размер 16 мм

Новинка



- G7 = с закрытой центральной позицией
- H7 = с открытой центральной позицией
- I7 = в центральной позиции подача давления в обе линии

Разъемы для катушек см. на стр. 2/2.05.38-39
Плиты см. на стр. 2/2.05.36



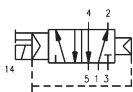
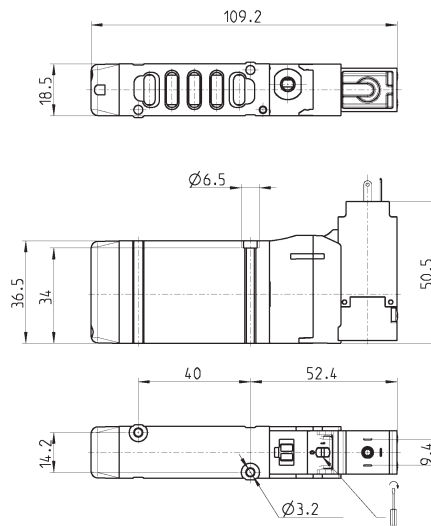
Мод.	Давление управления, бар	Рабочее давление, бар	Расход, Нл/мин	Условное обозначение
EN630-E11-PN..	3 ÷ 10	-0,9 ÷ 10	610	G7
EN730-E11-PN..	3 ÷ 10	-0,9 ÷ 10	610	H7
EN830-E11-PN..	3 ÷ 10	-0,9 ÷ 10	610	I7

Электропневматический 5/2 лин./поз. распределитель, односторонний, с внешним подводом воздуха к пилоту, приточное исполнение - размер 19 мм

Новинка



Разъемы для катушек см. на стр. 2/2.05.38-39
Плиты см. на стр. 2/2.05.36



Мод.	Давление управления, бар	Рабочее давление, бар	Расход, Нл/мин
EN550-E16-PN..	2,5 ÷ 10	- 0,9 ÷ 10	1000

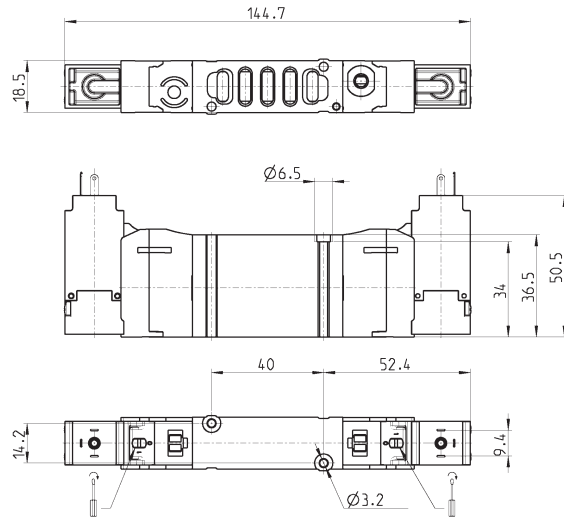
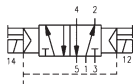
Электропневматический 5/2 лин./поз. распределитель, двусторонний, с внешним подводом воздуха к пилотам, приточное исполнение - размер 19 мм

Новинка

2



Разъемы для катушек см. на стр. 2/2.05.38-39
Плиты см. на стр. 2/2.05.36



381

Мод.	Давление управления, бар	Рабочее давление, бар	Расход, Нл/мин
EN550-E11-PN..	2 ÷ 10	-0,9 ÷ 10	1000

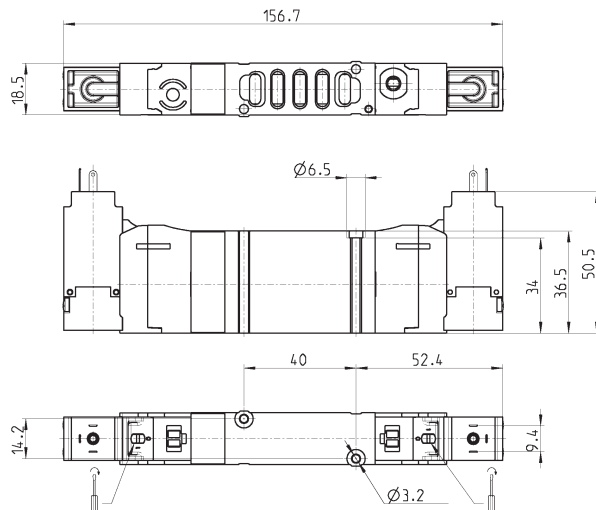
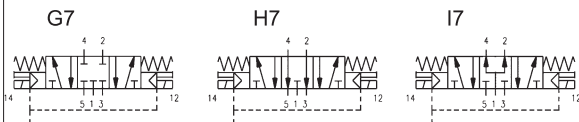
Электропневматический 5/3 лин./поз. распределитель, с внешним подводом воздуха к пилотам, приточное исполнение - размер 19 мм

Новинка



G7 = с закрытой центральной позицией
H7 = с открытой центральной позицией
I7 = в центральной позиции подача давления в обе линии

Разъемы для катушек см. на стр. 2/2.05.38-39
Плиты см. на стр. 2/2.05.36



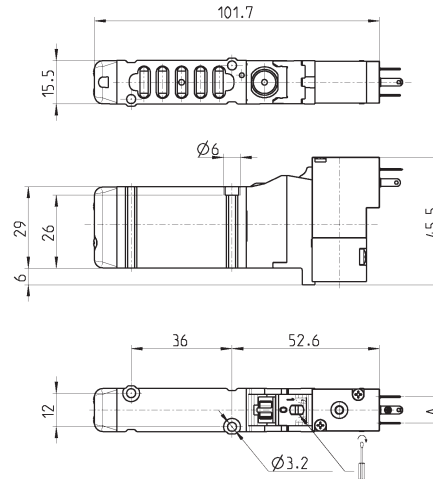
Мод.	Давление управления, бар	Рабочее давление, бар	Расход, Нл/мин	Условное обозначение
EN650-E11-PN..	3 ÷ 10	-0,9 ÷ 10	1000	G7
EN750-E11-PN..	3 ÷ 10	-0,9 ÷ 10	1000	H7
EN850-E11-PN..	3 ÷ 10	-0,9 ÷ 10	1000	I7

Электропневматический 5/2 лин./поз. распределитель, односторонний, с соленоидами P, W, приточное исполнение - размер 16 мм

Новинка



Разъемы для катушек см. на стр. 2/2.05.38-39
Плиты см. на стр. 2/2.05.36



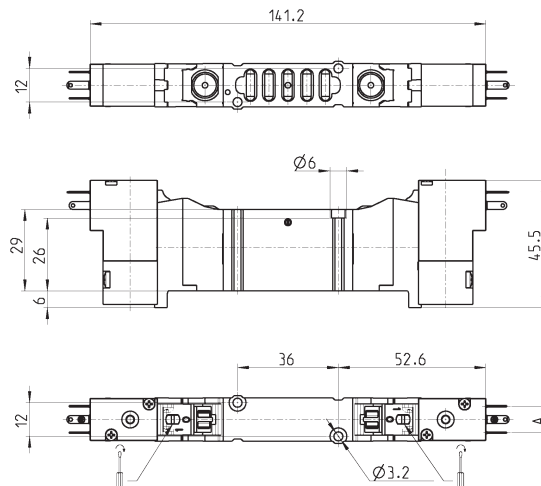
Мод.	A	Рабочее давление, бар	Расход, Нл/мин
EN530-16-P13	9,4	2,5 ÷ 10	610
EN530-16-P54	9,4	2,5 ÷ 10	610
EN530-16-P56	9,4	2,5 ÷ 10	610
EN530-16-W53	8	2,5 ÷ 10	610
EN530-16-W54	8	2,5 ÷ 10	610

Электропневматический 5/2 лин./поз. распределитель, двусторонний, с соленоидами P, W, приточное исполнение - размер 16 мм

Новинка



Разъемы для катушек см. на стр. 2/2.05.38-39
Плиты см. на стр. 2/2.05.36



Мод.	A	Рабочее давление, бар	Расход, Нл/мин
EN530-11-P13	9,4	2 ÷ 10	610
EN530-11-P54	9,4	2 ÷ 10	610
EN530-11-P56	9,4	2 ÷ 10	610
EN530-11-W53	8	2 ÷ 10	610
EN530-11-W54	8	2 ÷ 10	610

Электропневматический 5/3 лин./поз. распределитель,
с соленоидами P, W, приточное исполнение - размер 16 мм

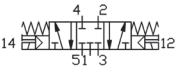
Новинка



- B1 = с закрытой центральной
позицией
C1 = с открытой центральной
позицией
D1 = в центральной позиции
подача давления в обе
линии

Разъемы для катушек
см. на стр. 2/2.05.38-39
Плиты см. на стр.
2/2.05.36

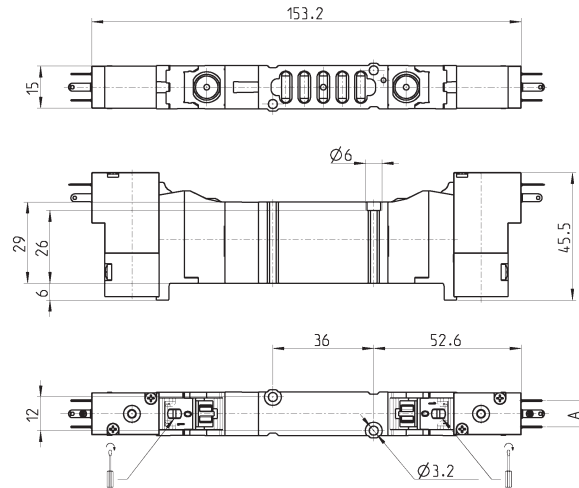
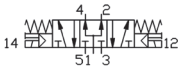
B1



C1



D1



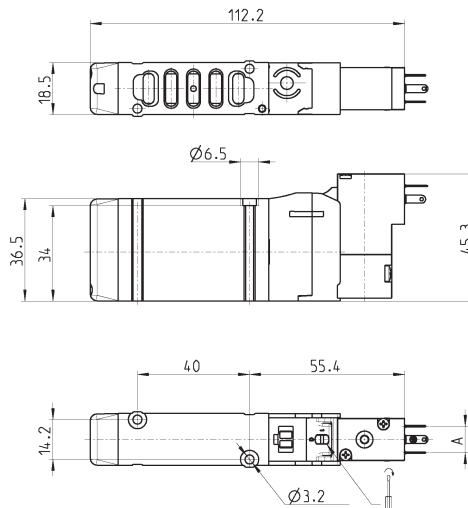
Мод.	A	Рабочее давление, бар	Расход, Нл/мин	Условное обозначение
EN630-11-P..	9,4	3 ÷ 10	610	B1
EN730-11-P..	9,4	3 ÷ 10	610	C1
EN830-11-P..	9,4	3 ÷ 10	610	D1
EN630-11-W..	8	3 ÷ 10	610	B1
EN730-11-W..	8	3 ÷ 10	610	C1
EN830-11-W..	8	3 ÷ 10	610	D1

Электропневматический 5/2 лин./поз. распределитель,
односторонний, с соленоидами P, W, приточное исполнение -
размер 19 мм

Новинка



Разъемы для катушек
см. на стр. 2/2.05.38-39
Плиты см. на стр.
2/2.05.36



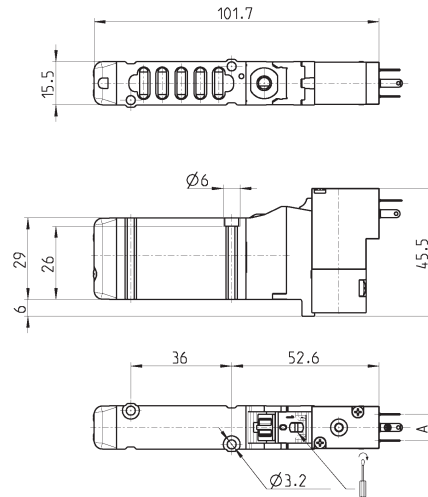
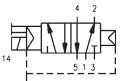
Мод.	Рабочее давление, бар	Расход, Нл/мин
EN550-16-P13	2,5 ÷ 10	1000
EN550-16-P54	2,5 ÷ 10	1000
EN550-16-P56	2,5 ÷ 10	1000
EN550-16-W53	2,5 ÷ 10	1000
EN550-16-W54	2,5 ÷ 10	1000

Электропневматический 5/2 лин./поз. распределитель, односторонний, с внешним подводом воздуха к пилоту, с соленоидами P, W, приточное исполнение - размер 16 мм

Новинка



Разъемы для катушек см. на стр. 2/2.05.38-39
Плиты см. на стр. 2/2.05.36



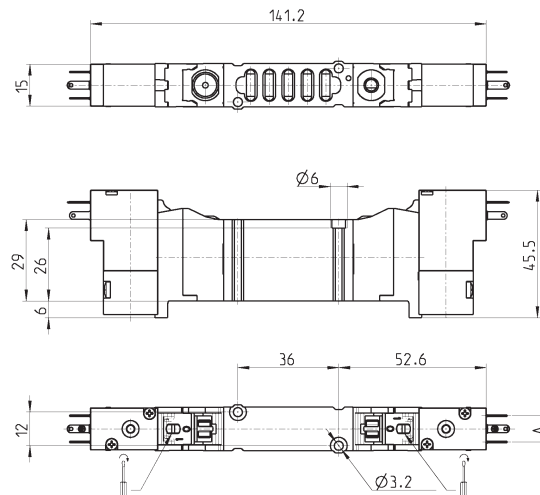
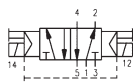
Мод.	A	Давление управления, бар	Рабочее давление, бар	Расход, Нл/мин
EN530-E16-P..	9,4	2,5 ± 10	-0,9 ± 10	610
EN530-E16-W..	8	2,5 ± 10	-0,9 ± 10	610

Электропневматический 5/2 лин./поз. распределитель, двусторонний, с внешним подводом воздуха к пилотам, с соленоидами P, W, приточное исполнение - размер 16 мм

Новинка



Разъемы для катушек см. на стр. 2/2.05.38-39
Плиты см. на стр. 2/2.05.36



Мод.	A	Давление управления, бар	Рабочее давление, бар	Расход, Нл/мин
EN530-E11-P..	9,4	2 ± 10	-0,9 ± 10	610
EN530-E11-W..	8	2 ± 10	-0,9 ± 10	610

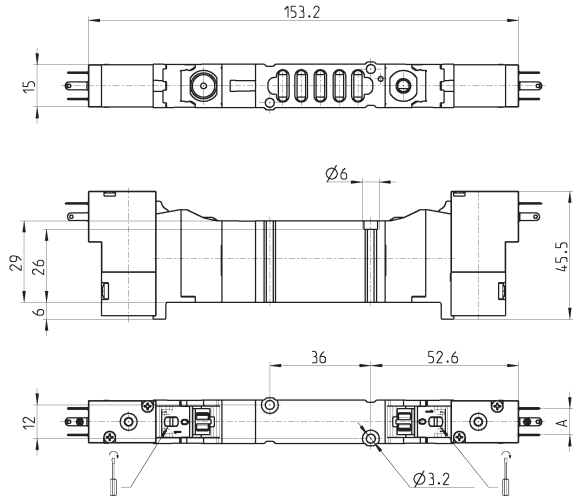
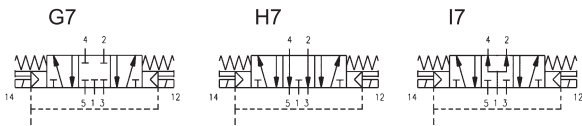
Электропневматический 5/3 лин./поз. распределитель, с внешним подводом воздуха к пилотам, с соленоидами P, W, приточное исполнение - размер 16 мм

Новинка



G7 = с закрытой центральной позицией
 H7 = с открытой центральной позицией
 I7 = в центральной позиции подача давления в обе линии

Разъемы для катушек см. на стр. 2/2.05.38-39
 Плиты см. на стр. 2/2.05.36



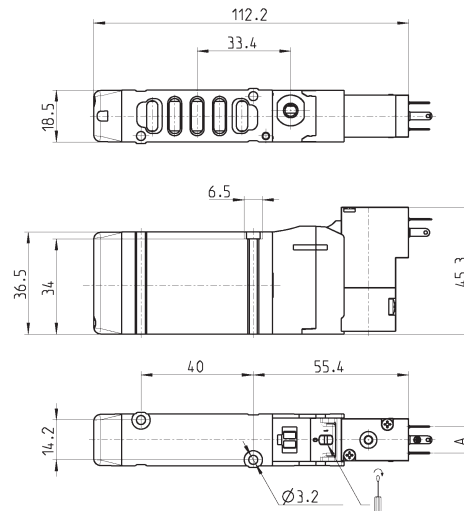
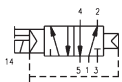
Мод.	A	Давление управления, бар	Рабочее давление, бар	Расход, Нл/мин	Условное обозначение
EN630-E11-P..	9,4	3 ÷ 10	-0,9 ÷ 10	610	G7
EN730-E11-P..	9,4	3 ÷ 10	-0,9 ÷ 10	610	H7
EN830-E11-P..	9,4	3 ÷ 10	-0,9 ÷ 10	610	I7
EN630-E11-W..	8	3 ÷ 10	-0,9 ÷ 10	610	G7
EN730-E11-W..	8	3 ÷ 10	-0,9 ÷ 10	610	H7
EN830-E11-W..	8	3 ÷ 10	-0,9 ÷ 10	610	I7

Электропневматический 5/2 лин./поз. распределитель, односторонний, с внешним подводом воздуха к пилоту, с соленоидами P, W, приточное исполнение - размер 19 мм

Новинка



Разъемы для катушек см. на стр. 2/2.05.38-39
 Плиты см. на стр. 2/2.05.36

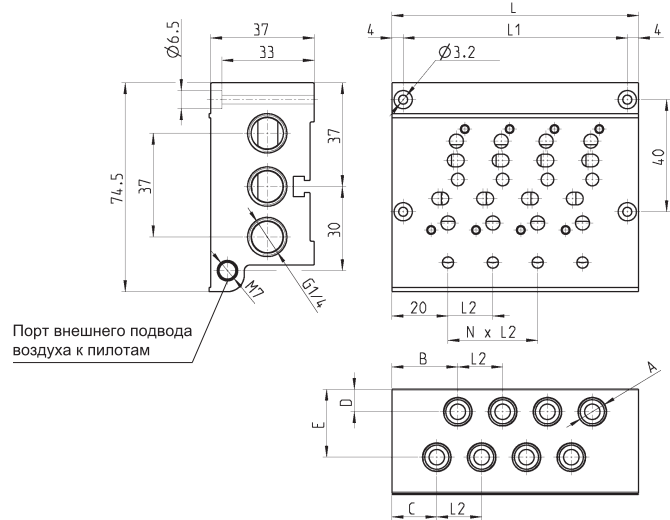


Мод.	A	Давление управления, бар	Рабочее давление, бар	Расход, Нл/мин
EN550-E16-P..	9,4	2,5 ÷ 10	-0,9 ÷ 10	1000
EN550-E16-W..	8	2,5 ÷ 10	-0,9 ÷ 10	1000

Многоместная плата размер 16 и 19 мм

Новинка

В комплект входят уплотнения и винты крепления распределителей.

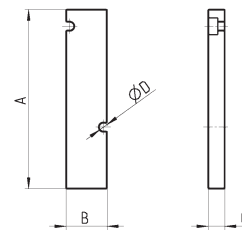


Мод.	Количество позиций	A	B	C	D	E	L	L1	L2
EN530-2104	4	G1/8	23,5	16	8	24,2	88	80	16
EN530-2106	6	G1/8	23,5	16	8	24,2	120	112	16
EN530-2108	8	G1/8	23,5	16	8	24,2	152	144	16
EN550-2104	4	G1/4	23	15,5	8,8	26,5	97	89	19
EN550-2106	6	G1/4	23	15,5	8,8	26,5	135	127	19
EN550-2108	8	G1/4	23	15,5	8,8	26,5	173	165	19

Заглушка для многоместных плит для распределителей приточного исполнения

Новинка

В комплект входит:
 - заглушка 1 шт.
 - винт 2 шт.
 - уплотнение 1 шт.



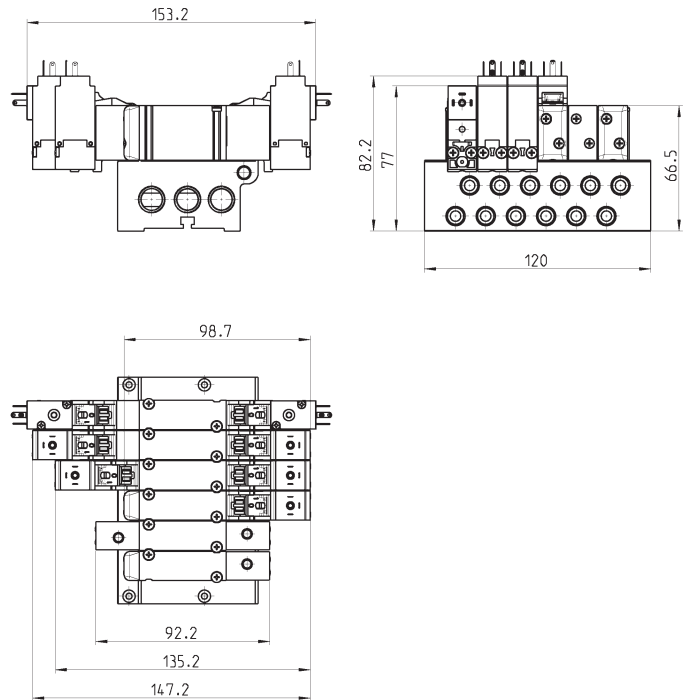
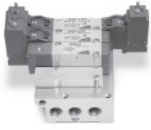
Мод.	Размер	A	B	C	ØD
TP-EN530	16	64	14,7	6	3,2
TP-EN550	19	64	17	6	3,2

Распределители приточного исполнения, сборка с плитой -
размер 16 мм - размеры

Новинка

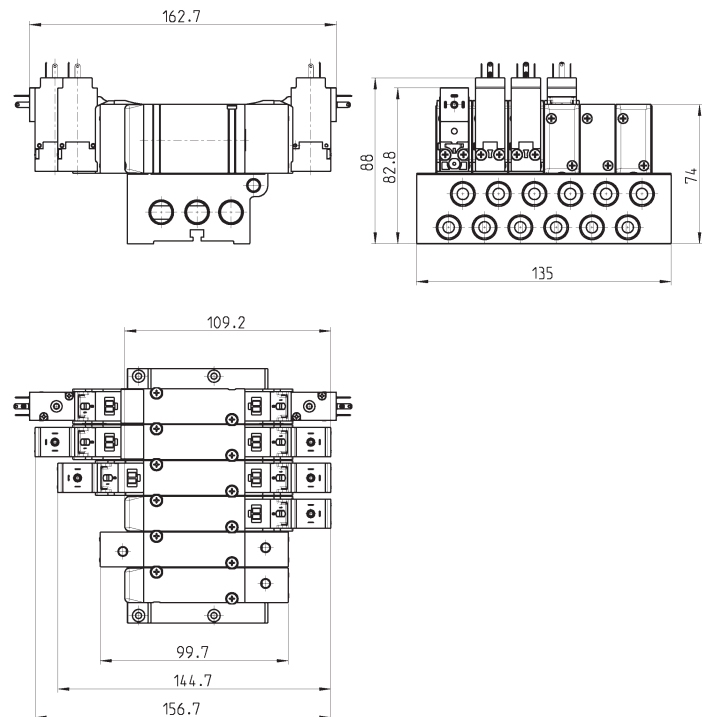
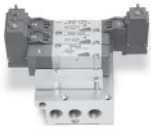
2

389



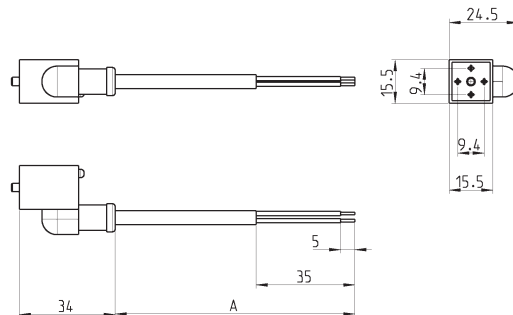
Распределители приточного исполнения, сборка с плитой -
размер 19 мм - размеры

Новинка



Разъем с кабелем 24DC PN, со светодиодом, для соленоидов P и PN

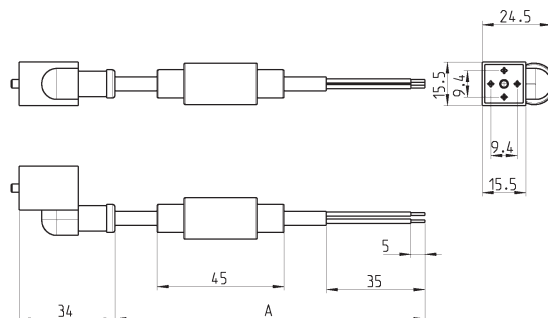
Новинка



Мод.	A
125-503-2	кабель 2 м
125-503-5	кабель 5 м

Разъем с кабелем V-AC PN, со светодиодом и мостовым выпрямителем, для соленоидов P и PN

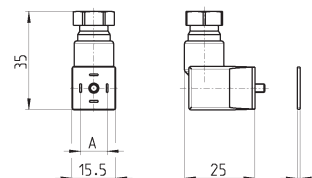
Новинка



Мод.	A
125-903-2	кабель 2 м
125-903-5	кабель 5 м

Разъем по стандарту DIN 43650

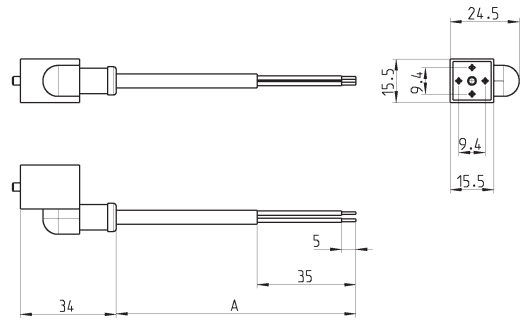
Новинка



Мод.	Тип соленоида	A
125-800	P	9,4
126-800	W	8

Разъем с кабелем

Новинка



Мод.	A
125-553-2	кабель 2 м
125-553-5	кабель 5 м

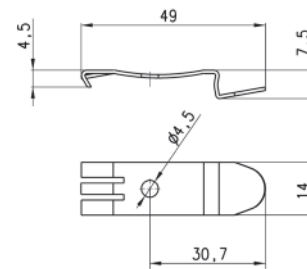
Монтажные кронштейны

Новинка



Для присоединения DIN рейки
EN 50022 (7,5 x 35 мм - 1мм)
Подходят для всех плит.

В комплект входит:
- кронштейн 2 шт.
- винт 2 шт.
- гайка 2 шт.



PCF-EN531