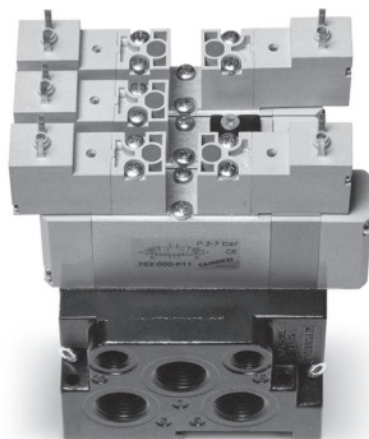


Золотниковые распределители с электропневматическим и пневматическим управлением. Серия 7.

(VDMA 24563) ISO 15407-1. Размеры 26 и 18 мм.
Боковое расположение присоединительных отверстий,
групповой монтаж (VDMA 24563 размер 01 - 02).



Золотниковые распределители с электропневматическим и пневматическим управлением Серия 7 производятся по стандарту ISO 15407-1 (VDMA 24563) размер 26 мм (VDMA 01) и 18 мм (VDMA 02).

Распределители имеют следующие типы управления:

- электропневматическое с возвратной пневмопружиной;
- двустороннее электропневматическое управление;
- пневматическое с возвратной пневмопружиной;
- двустороннее пневматическое управление.

ОБЩИЕ ХАРАКТЕРИСТИКИ

| | |
|-------------------------------|--|
| Конструкция | золотникового типа |
| Тип распределителя | 5/2, 5/3 лин/поз. |
| Материалы | корпус, золотник, плата - алюминий, крышки из полиамида, NBR уплотнения |
| Крепление | через отверстия в корпусе |
| Рабочая температура | 0° С мин. +50° С макс. |
| Рабочее тело | фильтрованный воздух, без смазки, в случае, если в системе уже используется смазка (мы рекомендуем применять масло ISO VG32), то ее подачу нельзя прекращать |
| Размер | 26 мм 18 мм |
| Установка | в любом положении |
| Рабочее давление | макс 7 бар |
| Номинальное давление | 6 бар |
| Номинальный расход | Q _n Размер 26 мм = 900 Нл/мин Q _n Размер 18 мм = 450 Нл/мин |
| Напряжение | см. кодировку |
| Допустимый разброс напряжений | ± 10% |
| Потребляемая мощность | 2 Ватт |
| Изоляция | класс F |
| Класс защиты | IP 54 (IP 65 с коннектором DIN 40050) |

КОДИРОВКА

| | | | | | | | | | | | | | | |
|---|---|---|---|---|---|---|---|-----|---|----|---|---|---|---|
| 7 | 5 | 1 | - | N | 1 | A | - | P16 | - | 15 | - | W | 2 | 3 |
|---|---|---|---|---|---|---|---|-----|---|----|---|---|---|---|

| | |
|------------|--|
| 7 | СЕРИЯ |
| 5 | КОЛИЧЕСТВО ЛИНИЙ/ПОЗИЦИЙ 5 = 5/2 6 = 5/3 закрытая центр. поз. 7 = 5/3 открытая центр. поз. 8 = 5/3 подача давл. в обе линии |
| 1 | РАЗМЕР 1 = Размер 26 мм 2 = Размер 18 мм |
| N | ПЛИТЫ N = (колотка, выход сбоку) |
| 1 | ПРИСОЕДИНЕНИЕ 1 = G1/4 (Размер 26 мм) 2 = G1/8 (Размер 18 мм) |
| A | КОЛИЧЕСТВО МЕСТ НА ПЛИТЕ ** A = 1 ** B = 2 ** C = 3 ** D = 4 ** E = 5 ** F = 6 ** G = 7 ** H = 8 ** K = 9 ** L = 10 ** M = 11 ** N = 12 ** P = 13 ** R = 14 ** S = 15 |
| P16 | УПРАВЛЕНИЕ 33 = пневматическое, двустороннее 36 = пневматическое, одностороннее P11 = электропневматическое, двустороннее P16 = электропневматическое, одностороннее |
| 15 | ПРОКЛАДКА 15 = 15x15 |
| W | СОЛЕНОИД W = Серия W * P = Серия P |
| 2 | ПОДКЛЮЧЕНИЕ * 1 = кабель 300 мм (серия W) 2 = биполярные + земля (серия W 24V - 48V C/AC) * 3 = биполярные + земля (серия W только 110В DC/AC) * 5 = биполярные + земля (серия P) |
| 3 | НАПРЯЖЕНИЕ СОЛЕНОИДА 3 = 24В DC *4 = 48В DC *6 = 110В DC *B = 24В 50/60 Гц *C = 48В 50/60 Гц *D = 110В 50/60 Гц |

* по заказу.

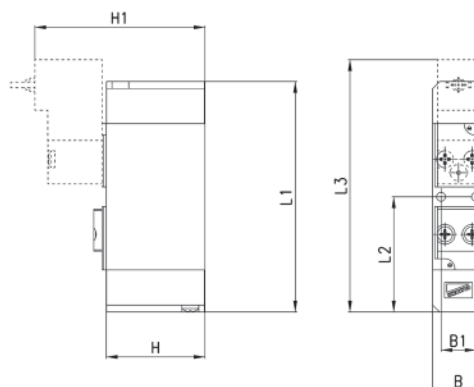
** в комплекте с двумя концевыми блоками.

5/2-лин/поз. распределитель ISO 26 мм - 18 мм, односторонний



Распределитель Серия 7 выполнен по стандартам ISO размер 26 мм и 18 мм, с электропневматическим управлением и возвратной пневмолружиной. Предназначен для монтажа на плитах. Для управления используются соленоиды Серии W и Серии P с широким выбором напряжений (по заказу).
Минимальное рабочее давление 3 бар. Коннектор мод. 126-800.

Прим.: В комплект поставки входят уплотнения для стыковки с плитой и крепежные винты.



РАЗМЕРЫ

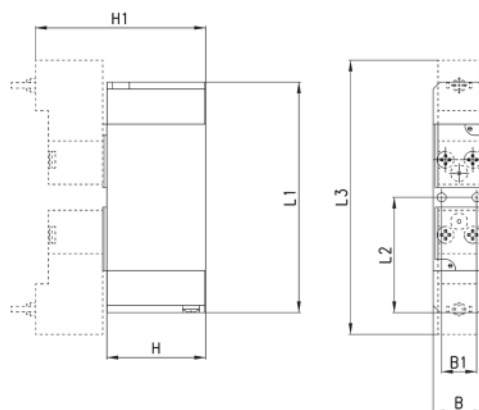
| Мод. | Размер ISO | B | B1 | L1 | L2 | L3 | H | H1 | Мин. рабочее давление, Бар |
|--------------------|------------|------|------|------|-------|------|------|------|----------------------------|
| 751-000-P16-15-W20 | 26 мм | 26,5 | 19 | 99,7 | 49,85 | 98,8 | 39 | 64,3 | 3 |
| 752-000-P16-15-W20 | 18 мм | 18,5 | 12,5 | 82,2 | 41,1 | 90 | 35,2 | 60,5 | 3 |

5/2-лин/поз. распределитель ISO 26 мм - 18 мм, двусторонний



Распределители Серии 7 с электропневматическим двусторонним управлением производятся по стандарту ISO размер 26 мм и 18 мм. Предназначены для монтажа на плитах. Для управления используются соленоиды Серии W и Серии P с широким выбором напряжений (по заказу).
Минимальное рабочее давление 2 бар. Коннектор мод. 126-800.

Прим.: В комплект поставки входят уплотнения для стыковки с плитой и крепежные винты.



РАЗМЕРЫ

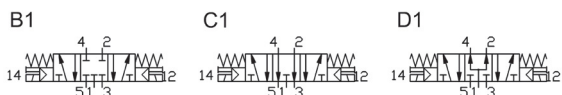
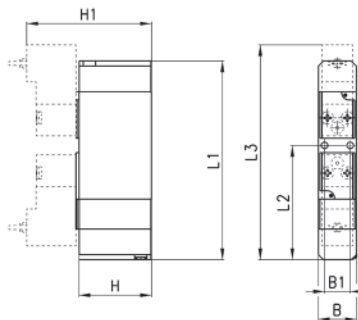
| Мод. | Размер ISO | B | B1 | L1 | L2 | L3 | H | H1 | Мин. рабочее давление, Бар |
|--------------------|------------|------|------|------|-------|------|------|------|----------------------------|
| 751-000-P11-15-W20 | 26 мм | 26,5 | 19 | 99,7 | 49,85 | 98,8 | 39 | 64,3 | 2 |
| 752-000-P11-15-W20 | 18 мм | 18,5 | 12,5 | 82,2 | 41,1 | 97,8 | 35,2 | 60,5 | 2 |

5/3-лин/поз. распределитель ISO 26 мм - 18 мм



Распределители Серии 7 с электропневматическим управлением и механический пружинной для возврата в устойчивое среднее положение производятся по стандарту ISO размер 26 мм и 18 мм. Предназначены для монтажа на плитах. Для управления используются соленоиды Серии W и Серии P с широким выбором напряжений (по заказу). Минимальное рабочее давление 3 бар. Коннектор мод. 126-800.

Прим.: В комплект поставки входят уплотнения для стыковки с плитой и крепежные винты.



РАЗМЕРЫ

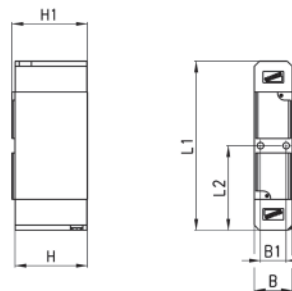
| Мод. | Размер ISO | B | B1 | L1 | L2 | L3 | H | H1 | Мин. рабочее давление, Бар | Условное обозначение |
|--------------------|------------|------|------|-------|-------|-------|------|------|----------------------------|----------------------|
| 761-000-P11-15-W20 | 26 мм | 26,5 | 19 | 111,7 | 61,85 | 110,8 | 39 | 64,3 | 3 | B1 |
| 762-000-P11-15-W20 | 18 мм | 18,5 | 12,5 | 96,7 | 55,6 | 104,5 | 35,2 | 60,5 | 3 | B1 |
| 771-000-P11-15-W20 | 26 мм | 26,5 | 19 | 111,7 | 61,85 | 110,8 | 39 | 64,3 | 3 | C1 |
| 772-000-P11-15-W20 | 18 мм | 18,5 | 12,5 | 96,7 | 55,6 | 104,5 | 35,2 | 60,5 | 3 | C1 |
| 781-000-P11-15-W20 | 26 мм | 26,5 | 19 | 111,7 | 61,85 | 110,8 | 39 | 64,3 | 3 | D1 |
| 782-000-P11-15-W20 | 18 мм | 18,5 | 12,5 | 96,7 | 55,6 | 104,5 | 35,2 | 60,5 | 3 | D1 |

5/2-лин/поз распределитель VDMA 01 - VDMA 02, односторонний



Распределитель Серия 7 VDMA 01 - 02, с пневматическим односторонним управлением и возвратной пневмопружиной, предназначен для монтажа на плитах. Для правильного использования распределителя, давление управления должно быть не ниже рабочего давления. Минимальное рабочее давление 3 бар.

Прим.: В комплект поставки входят уплотнения для стыковки с плитой и крепежные винты.



РАЗМЕРЫ

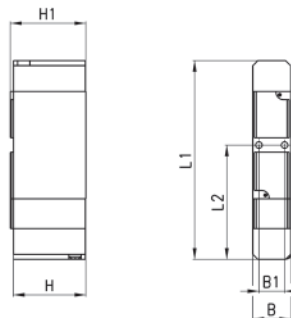
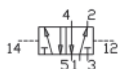
| Мод. | Размер ISO | B | B1 | L1 | L2 | H | H1 | Мин. рабочее давление, Бар |
|------------|------------|------|------|------|-------|------|------|----------------------------|
| 751-000-36 | 26 мм | 26,5 | 19 | 99,7 | 49,85 | 39 | 40,5 | 3 |
| 752-000-36 | 18 мм | 18,5 | 12,5 | 82,2 | 41,1 | 35,2 | 36,7 | 3 |

5/2-лин/поз. распределитель VDMA 01 - VDMA 02, двусторонний



Распределитель Серия 7 VDMA 01 - 02, с двусторонним пневматическим управлением, предназначен для монтажа на плитах. Для правильного использования распределителя, давление управления должно быть не ниже рабочего давления. Минимальное рабочее давление 2 бар.

Прим.: В комплект поставки входят уплотнения для стыковки с плитой и крепежные винты.



РАЗМЕРЫ

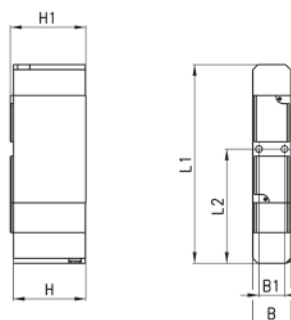
| Мод. | Размер ISO | B | B1 | L1 | L2 | H | H1 | Мин. рабочее давление, Бар |
|-------------------|------------|------|------|------|-------|------|------|----------------------------|
| 751-000-33 | 26 мм | 26,5 | 19 | 99,7 | 49,85 | 39 | 40,5 | 2 |
| 752-000-33 | 18 мм | 18,5 | 12,5 | 82,2 | 41,1 | 35,2 | 36,7 | 2 |

5/3-лин/поз. распределитель ISO 26 мм - 18 мм



Распределители Серии 7 с двусторонним пневматическим управлением и механический пружиной для возврата в устойчивое среднее положение производятся по стандарту VDMA 01 - 02. Предназначены для монтажа на плитах. Минимальное рабочее давление 3 бар.

Прим.: В комплект поставки входят уплотнения для стыковки с плитой и крепежные винты.



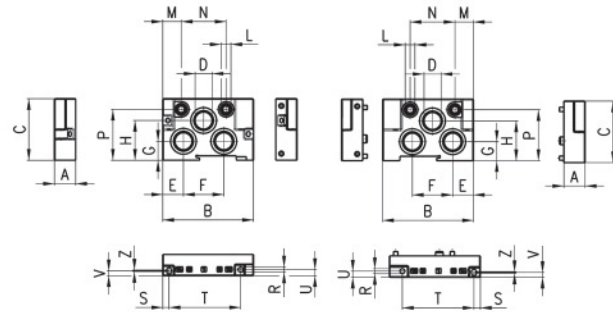
РАЗМЕРЫ

| Мод. | Размер ISO | B | B1 | L1 | L2 | H | H1 | Мин. рабочее давление, Бар | Условное обозначение |
|-------------------|------------|------|------|-------|-------|------|------|----------------------------|----------------------|
| 761-000-33 | 26 мм | 26,5 | 19 | 117,7 | 61,85 | 39 | 40,5 | 3 | U1 |
| 762-000-33 | 18 мм | 18,5 | 12,5 | 96,7 | 55,6 | 35,2 | 36,7 | 3 | U1 |
| 771-000-33 | 26 мм | 26,5 | 19 | 117,7 | 61,85 | 39 | 40,5 | 3 | V1 |
| 772-000-33 | 18 мм | 18,5 | 12,5 | 96,7 | 55,6 | 35,2 | 36,7 | 3 | V1 |
| 781-000-33 | 26 мм | 26,5 | 19 | 117,7 | 61,85 | 39 | 40,5 | 3 | Z1 |
| 782-000-33 | 18 мм | 18,5 | 12,5 | 96,7 | 55,6 | 35,2 | 36,7 | 3 | Z1 |

Концевые блоки для многоместных плит



Концевые блоки для многоместных плит с общим подводом воздуха и выхлопом, боковым расположением присоединительных отверстий



Прим.: В комплекте с уплотнениями и крепежными винтами.

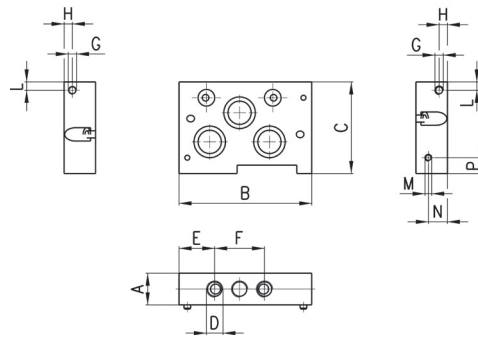
РАЗМЕРЫ

| Мод. | Размер ISO | A | B | C | D | E | F | G | H | L | M | N | P | R | S | T | U | V | Z |
|-------------------|------------|----|-----|----|------|------|----|------|------|------|------|----|------|-----|------|-------|-----|------|-----|
| 701C - HN1 | 26 мм | 27 | 107 | 65 | G1/2 | 23 | 60 | 24,5 | 43 | G1/8 | 21,5 | 58 | 55,5 | 4,5 | 7,5 | 61,5 | 6 | 6,2 | 4 |
| 702C - HN2 | 18 мм | 19 | 81 | 55 | G3/8 | 18,5 | 36 | 17 | 35,5 | G1/8 | 16,5 | 40 | 45,5 | 4,5 | 4,65 | 63,85 | 5,5 | 4,35 | 1,3 |

Подводной блок для плиты с общим подводом воздуха и выхлопом



Подводной блок для плиты с общим подводом воздуха и выхлопом, боковое расположение присоединительных отверстий



Прим.: В комплекте с уплотнениями и крепежными винтами.

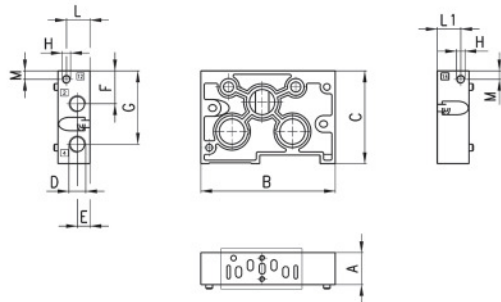
РАЗМЕРЫ

| Мод. | Размер ISO | A | B | C | D | E | F | G | H | L | M | N | P |
|-----------------|------------|----|-----|----|------|------|----|----|-----|----|----|------|-----|
| 701C-N1N | 26 мм | 27 | 100 | 65 | G1/4 | 27 | 38 | M5 | 6,5 | 10 | M4 | 10 | 10 |
| 702C-N2N | 18 мм | 19 | 80 | 55 | G1/8 | 21,5 | 30 | M5 | 5 | 5 | M4 | 11,5 | 9,5 |

Секция многоместной плиты



Секция многоместной плиты ISO с боковым расположением присоединительных отверстий



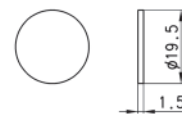
Прим.: В комплекте с уплотнениями и крепежными винтами.

РАЗМЕРЫ

| Мод. | Размер ISO | A | B | C | D | E | F | G | H | L | L1 | M | |
|-----------------|--|-------|----|-----|----|------|-----|------|------|----|------|------|-----|
| 701C-N1A | секция для плит с отдельными пилотами | 26 мм | 27 | 107 | 65 | G1/4 | 11 | 23 | 53 | M5 | 20,7 | 20,7 | 6,5 |
| 702C-N2A | секция для плит с отдельными пилотами | 18 мм | 19 | 81 | 55 | G1/8 | 7,5 | 19,5 | 44,5 | M5 | 13 | 6 | 7 |
| 701C-N1C | с выходами сбоку и отверстиями для пилотов | 26 мм | 27 | 107 | 65 | G1/4 | 11 | 23 | 53 | M5 | 20,7 | 20,7 | 6,5 |
| 702C-N2C | с выходами сбоку и отверстиями для пилотов | 18 мм | 19 | 81 | 55 | G1/8 | 7,5 | 19,5 | 44,5 | M5 | 13 | 6 | 7 |

Заглушка для многоместной плиты

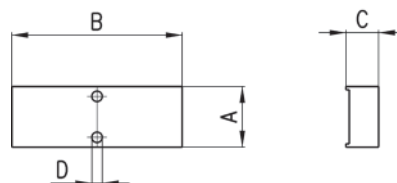
Заглушка для многоместной плиты с общим подводом воздуха и выхлопом, выходы сбоку.



Мод.
701C - N1A - TP
702C - N2A - TP

Заглушка для многоместных плит

Прим.: В комплекте с уплотнениями и крепежными винтами.

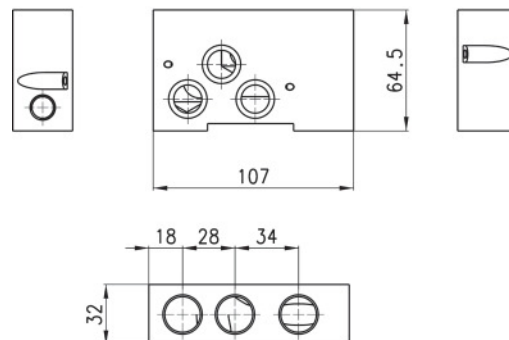


РАЗМЕРЫ

| Мод. | Размер ISO | A | B | C | D |
|--------|------------|------|------|----|-----|
| 701-TP | 26 мм | 26,5 | 61,7 | 10 | 4,2 |
| 702-TP | 18 мм | 18,5 | 52,2 | 10 | 3,2 |

Переходник ISO 01/ ISO 02

Прим.: В комплекте с уплотнениями и крепежными винтами.



Мод.
701C - 702C - A