

лапанные позиционеры

В технологиях производства в больших количествах применяются регулирующие клапаны потока продукции. В большинстве случаев эти клапаны регулируются за счет поворота вала на 90°, чье конечное положение обычно передается в систему управления.

Для этого применяются, преимущественно, стандартные корпуса, согласно VDI/VDE 3845 (интерфейсы клапанов, позиционеры клапанов и аксессуары для позиционеров), которые содержат датчики фактического положения. Эти корпуса обладают следующими преимуществами:

- они стандартизированы
- хорошо защищены
- имеют встроенные клеммы для переключателей и регулирующих клапанов.

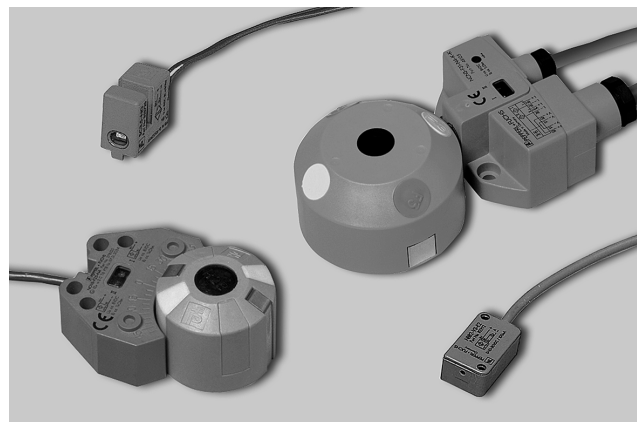
В эти корпуса встраивается большое количество стандартных датчиков приближения.

Специально для таких применений Пепперл+Фукс ГмБХ оптимизировал датчики (положение светодиода, длина кабеля и диаметр). Эти типы датчиков представлены в следующей таблице:

Тип	Примечани
SC3,5-NO SC3,5-G-NO SB3,5-E2 SB3,5-G-E2	135 мм кабель с муфтой светодиод противоположный к кабелю, M2 резьба (только у SC3,5-G-NO и SB3,5-G-E2)
NCB2-12GM35-NO NBB2-12GM40-E2 NBB2-12GM40-Z0 NCN4-12GM35-NO NBN4-12GM40-E2 NBN4-12GM40-Z0 NCB5-18GM40-NO	светодиод расположен в осевом направлении под прозрачной крышкой, виден со всех сторон, длина корпуса 35 мм или 40 мм
NBB2-V3-E2 NBB3-V3-Z4 NCB2-V3-NO NCN4-V3-NO	конструкции типа V3– микровыключатель, 100 мм кабель

В последние годы в большинстве случаев использовались так называемые открытые решения. Датчики фактического положения больше не встраиваются в корпус, а крепятся прямо на привод. Этим обуславливаются следующие преимущества:

- быстрый монтаж
- простая замена
- сверх-компактность



Для такого применения в ассортименте Пепперл+Фукс ГмБХ имеются другие товарные серии двойных датчиков приближения и аксессуаров к ним:

Двойные датчики

Датчики приближения для внедрения как в стандартный корпус, так и прямо на привод: NCN3-F25-..., NBN3-F25-..., чьи положения крепежных отверстий совместимы согласно требованиям VDI/VDE 3845.

Типы NCN3-F25-N4-K и NBN3-F25-E8-K оснащены 4-штырьковым вставным зажимным клеммником, который позволяет осуществить прямое подключение контрольного кабеля к датчику. Также предлагаются датчики на печатных платах, готовы к подключению. Главное преимущество этой комбинации состоит в том, что производитель стандартного корпуса не должен заботиться об электромеханике. Эта плата, в зависимости от версии, позволяет подключать регулирующий клапан на управляющий кабель без дополнительных клеммных коробок. Штекерные соединители облегчают демонтаж привода. Эта плата также предлагается в виде подключаемой к шине версии (PL1-F25-B3-S) со встроенным AS-интерфейсом. Состояние датчика, команда управления для управляющего клапана и питание передаются посредством двухпроводного кабеля.

Датчики для непосредственной установки на привод NCN3-F31-..., NBN3-F31-..., чьи положения крепежных отверстий совместимы согласно VDI/VDE 3845. Форма датчиков оптимизирована для простоты в монтаже на приводы различных размеров. Вес спектр разновидностей, одобрен VDI/VDE 3845, полностью охватывается конструкцией моноблочного типа и двумя исполнительными элементами.

Моноблок имеет место для двух подключений: системного кабеля и регулирующего клапана. Существует возможность оснастки многочисленными соединительными технологиями: разъемами V1, V16, V18, клеммником и кабелем. В данный момент доступны следующие электрические варианты:

NAMUR, DC-двухпроводной, трехпроводной и AS-интерфейс, соответственно, с или без подключения регулирующего клапана. С серией ...-F31K предлагается решение для открытого исполнения с клеммным отсеком.

Техника безопасности

В процессе разработки продуктов для открытых систем учитываются предписания по технике безопасности (сертификат TÜV прилагается).

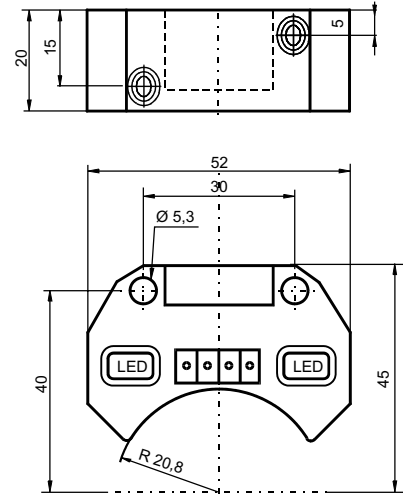
1.9

Индуктивные датчики для клапанных позиционеров



- Удовлетворяет машинной директиве ЕС
- Для установки в корпус
- Прямой монтаж на стандартный привод NBN3-F25-E8-5M
- Вставные клеточные пружинные зажимы NBN3-F25-E8-K

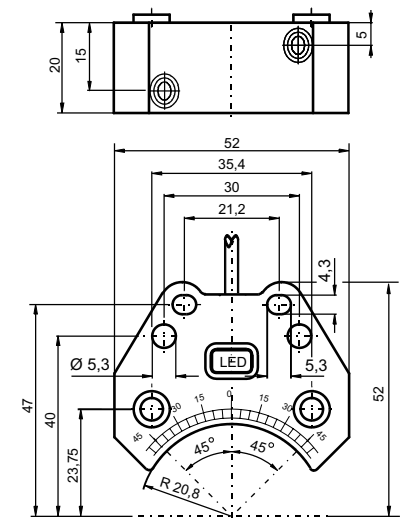
NBN3-F25-E8-K



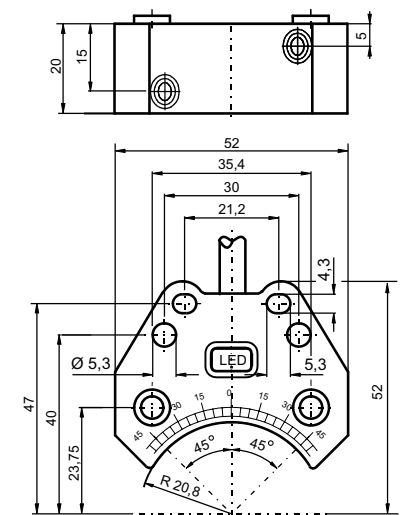
1.9



NBN3-F25-E8-0,14



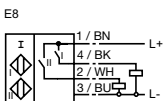
NBN3-F25-E8-5M



Индуктивные датчики для клапанных позиционеров

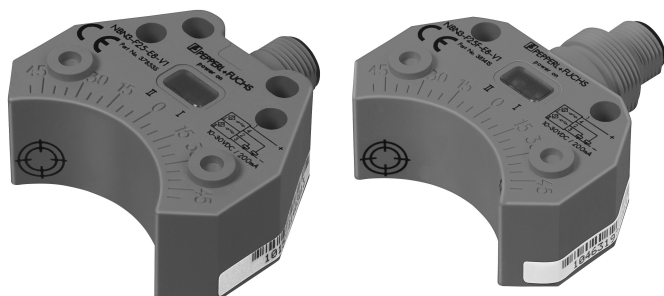
		NBN3-F25-E8-0,14	NBN3-F25-E8-5M	NBN3-F25-E8-K
Ном. диапазон обнаружения	3 мм	◆	◆	◆
Установка	заподлицо	◆	◆	◆
Тип выхода	3-проводной	◆	◆	◆
Функция переключ. элемента	PNP двойной норм. разомкнутый	◆	◆	◆
Гарант. диапазон обнаружения	0 ... 2,43 мм	◆	◆	◆
Тип напряжения	DC	◆	◆	◆
Рабочее напряжение	10 ... 30 В	◆	◆	◆
Ток холостого хода	≤ 25 мА	◆	◆	◆
Защита от обратной полярности	все соединения	◆	◆	◆
Защита от К. З.	импульсная	◆	◆	◆
Падение напряжения	≤ 3 В	◆	◆	◆
Рабочий ток	0 ... 200 мА	◆	◆	◆
Остаточный ток	0 ... 0,5 мА тип. 0,1 мА при 25 °С	◆	◆	◆
Индикатор раб. напряжения	светодиод, зеленый	◆	◆	◆
Индикатор переключения	светодиод, желтый	◆	◆	◆
Температура окр. среды	-25 ... 70 °С (248 ... 343 К)	◆	◆	◆
Тип подключения	MINI-COMBICON	◆	◆	◆
	180 мм, ПВХ кабель	◆	◆	◆
	5 м, ПВХ кабель	◆	◆	◆
Материал корпуса	ПБТ	◆	◆	◆
Чувствительный торец	ПБТ	◆	◆	◆
Степень защиты	IP67	◆	◆	◆
Комментарий	Монтаж на привод	◆	◆	◆
	Установка в корпус	◆	◆	◆

NBN3-F25-E8-5M
NBN3-F25-E8-0,14
NBN3-F25-E8-K

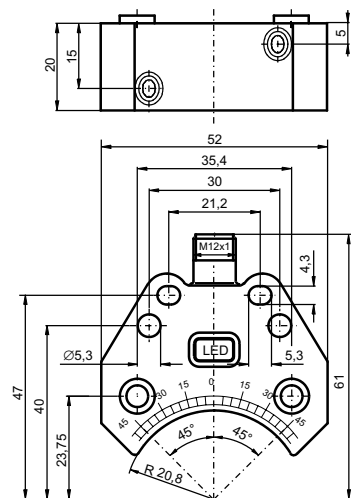


Подробные данные и описание продукта на листе данных, см. на сайте www.pepperl-fuchs.com

- Удовлетворяет директив ЕС по машиностроению



NBN3-F25-E8-V1

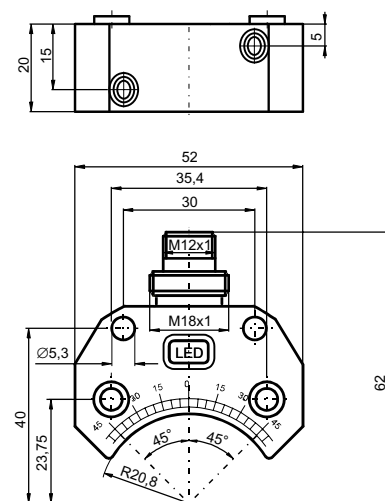


1.9

Индуктивные датчики для клапанных позиционеров

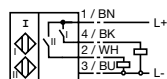
		NBN3-F25-E8-V1	NBN3-F25F-E8-V1
Ном. диапазон обнаружения	3 мм	◆	◆
Установка	заподлицо	◆	◆
Тип выхода	3-проводной	◆	◆
Функция перекл. элемента	PNP двойной норм. разомкнутый	◆	◆
Гарант. диапазон обнаружения	0 ... 2,3 мм	◆	◆
	0 ... 2,43 мм	◆	◆
Тип напряжения	DC	◆	◆
Рабочее напряжение	10 ... 30 В	◆	◆
Ток холостого хода	≤ 25 мА	◆	◆
Защита от обратной полярности	все соединения	◆	◆
Защита от К. З.	импульсная	◆	◆
Падение напряжения	≤ 3 В	◆	◆
Рабочий ток	0 ... 200 мА	◆	◆
Остаточный ток	0 ... 0,5 мА тип. 0,1 мА при 25 °С	◆	◆
Индикатор раб. напряжения	светодиод, зеленый	◆	◆
Индикатор переключения	светодиод, желтый	◆	◆
Температура окр. среды	-25 ... 70 °С (248 ... 343 К)	◆	◆
Тип подключения	V1-соединитель	◆	◆
Материал корпуса	ПБТ	◆	◆
Чувствительный торец	ПБТ	◆	◆
Степень защиты	IP67	◆	◆
Комментарий	Монтаж на привод	◆	◆
	Установка в корпус	◆	◆

NBN3-F25F-E8-V1



NBN3-F25-E8-V1
NBN3-F25F-E8-V1

E8



Подробные данные и описание продукта на листе данных, см. на сайте www.pepperl-fuchs.com

Подлежит рациональным изменениям в связи с техническим развитием.

Авторское право принадлежит Pepperl+Fuchs, Отпечатано в Германии

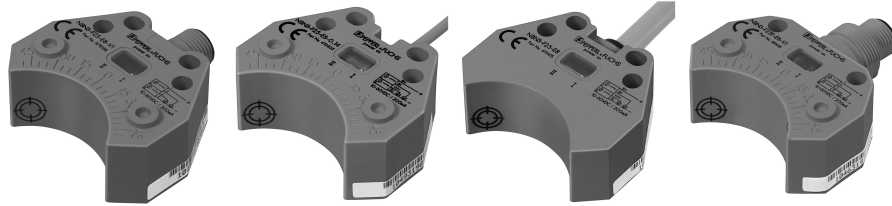
Pepperl+Fuchs Group • Tel.: Germany +49 621 776-0 • USA +1 330 4253555 • Singapore +65 67799091 • Internet <http://www.pepperl-fuchs.com>



- Удовлетворяет директив ЕС по машиностроению
- Для установки в корпус
NBN3-F25-Z8-0,14
NBN3-F25F-Z8-V1

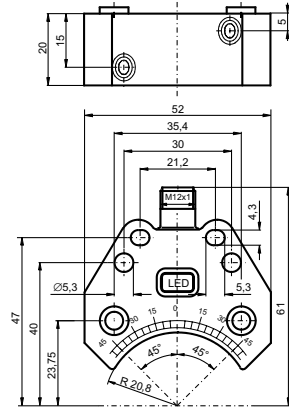
1.9

Индуктивные датчики для клапанных позиционеров

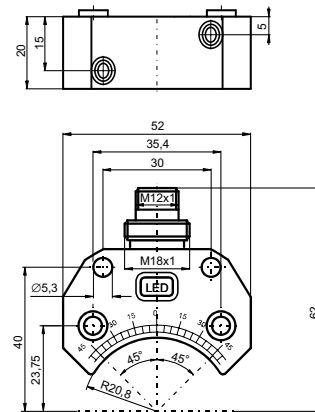


		NBN3-F25-Z8-0,14	NBN3-F25-Z8-5M	NBN3-F25F-Z8-V1	NBN3-F25-Z8-V1
Ном. диапазон обнаружения	3 мм	◆	◆	◆	◆
Установка	заподлицо	◆	◆	◆	◆
Тип выхода	2-проводной	◆	◆	◆	◆
Функция перекл. элемента	двойной NO	◆	◆	◆	◆
Гарант. диапазон обнаружения	0 ... 2,43 мм	◆	◆	◆	◆
Тип напряжения	DC	◆	◆	◆	◆
Рабочее напряжение	6 ... 60 В	◆	◆	◆	◆
Защита от обратной полярности	толерантный	◆	◆	◆	◆
Защита от К. З.	нет	◆	◆	◆	◆
Падение напряжения	≤ 5 В	◆	◆	◆	◆
Рабочий ток	4 ... 100 мА	◆	◆	◆	◆
Остаточный ток	0 ... 1 мА тип. 0,7 мА	◆	◆	◆	◆
Индикатор переключения	светодиод, желтый	◆	◆	◆	◆
Температура окр. среды	-25 ... 70 °C (248 ... 343 К)	◆	◆	◆	◆
Тип подключения	V1-соединитель	◆	◆	◆	◆
	180 мм, ПВХ кабель	◆	◆	◆	◆
	5 м, ПВХ кабель	◆	◆	◆	◆
Материал корпуса	ПБТ	◆	◆	◆	◆
Чувствительный торец	ПБТ	◆	◆	◆	◆
Степень защиты	IP67	◆	◆	◆	◆
Комментарий	Монтаж на привод	◆	◆	◆	◆
	Установка в корпус	◆	◆	◆	◆

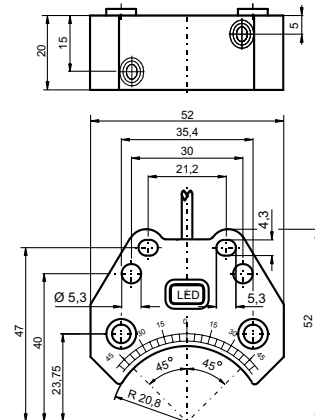
NBN3-F25-Z8-V1



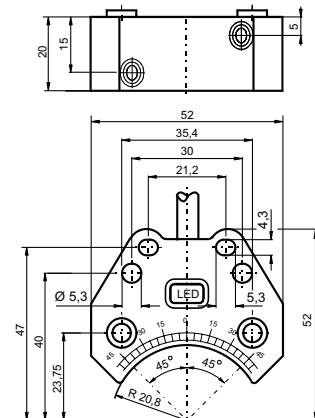
NBN3-F25F-Z8-V1



NBN3-F25-Z8-0,14

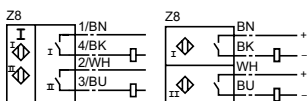


NBN3-F25-Z8-5M



NBN3-F25F-Z8-V1
NBN3-F25-Z8-0,14
NBN3-F25-Z8-V1

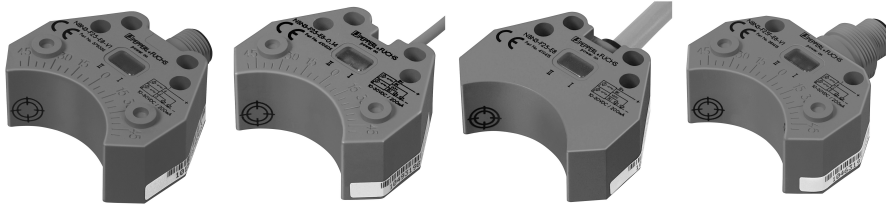
NBN3-F25-Z8-5M



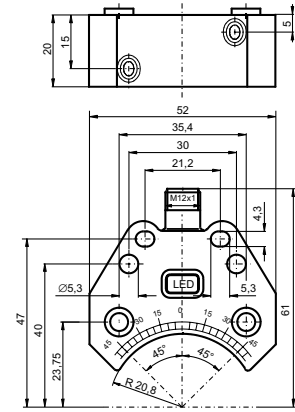
Подробные данные и описание продукта на листе данных, см. на сайте www.pepperl-fuchs.com



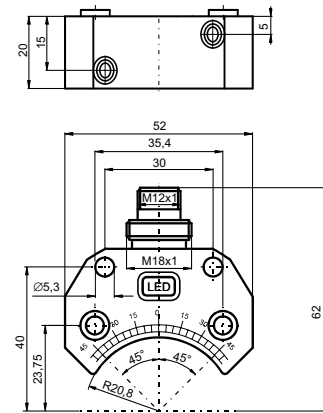
- Удовлетворяет директив ЕС по машиностроению
- Для установки в корпус
- Прямой монтаж на стандартный привод
NBN3-F25-E8-0,14-3D
NBN3-F25-E8-3D-5M



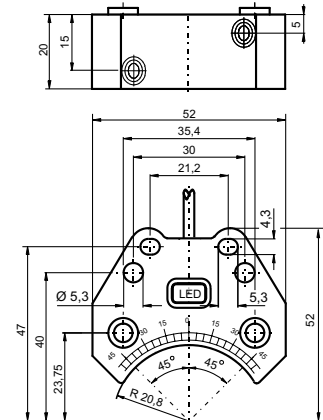
NBN3-F25-E8-V1-3D



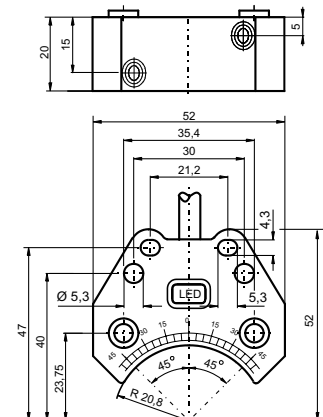
NBN3-F25F-E8-V1-3D



NBN3-F25-E8-0,14-3D

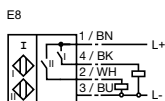


NBN3-F25-E8-3D-5M



		NBN3-F25-E8-0,14-3D	NBN3-F25-E8-3D-5M	NBN3-F25-E8-V1-3D	NBN3-F25F-E8-V1-3D
Ном. диапазон обнаружения	3 мм	◆	◆	◆	◆
Установка	заподлицо	◆	◆	◆	◆
Тип выхода	3-проводной	◆	◆	◆	◆
Функция перекл. элемента	PNP двойной норм. разомкнутый	◆	◆	◆	◆
Гарант. диапазон обнаружения	0 ... 2,3 мм	◆	◆	◆	◆
	0 ... 2,43 мм	◆	◆	◆	◆
Тип напряжения	DC	◆	◆	◆	◆
Рабочее напряжение	10 ... 30 В	◆	◆	◆	◆
Ток холостого хода	≤ 25 мА	◆	◆	◆	◆
Защита от обратной полярности	все соединения	◆	◆	◆	◆
Защита от К. З.	импульсная	◆	◆	◆	◆
Падение напряжения	≤ 3 В	◆	◆	◆	◆
Рабочий ток	0 ... 200 мА	◆	◆	◆	◆
Остаточный ток	0 ... 0,5 мА тип. 0,1 μА при 25 °С	◆	◆	◆	◆
Индикатор раб. напряжения	светодиод, зеленый	◆	◆	◆	◆
Индикатор переключения	светодиод, желтый	◆	◆	◆	◆
Температура окр. среды	-25 ... 70 °С (248 ... 343 К)	◆	◆	◆	◆
Тип подключения	V1-соединитель	◆	◆	◆	◆
	180 мм, ПВХ-кабель	◆	◆	◆	◆
	5 м, ПВХ-кабель	◆	◆	◆	◆
Материал корпуса	ПБТ	◆	◆	◆	◆
Чувствительный торец	ПБТ	◆	◆	◆	◆
Степень защиты	IP67	◆	◆	◆	◆
Комментарий	Монтаж на привод	◆	◆	◆	◆
	Установка в корпус	◆	◆	◆	◆
Эксплуатация во взрывооп. зонах	см. Руководство по эксплуатации	◆	◆	◆	◆
Категория	3D	◆	◆	◆	◆

NBN3-F25-E8-0,14-3D
NBN3-F25-E8-3D-5M
NBN3-F25-E8-V1-3D
NBN3-F25F-E8-V1-3D



Подробные данные и описание продукта на листе данных, см. на сайте www.pepperl-fuchs.com

Подлежит рациональным изменениям в связи с техническим развитием.

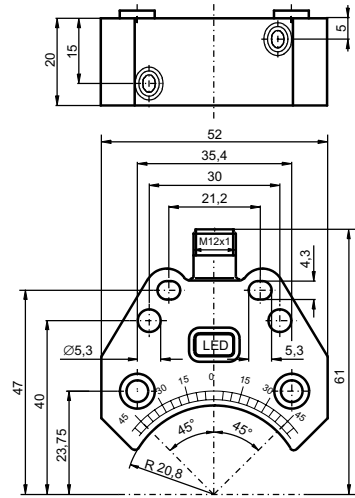
Авторское право принадлежит Pepperl+Fuchs, Отпечатано в Германии

Pepperl+Fuchs Group • Tel.: Germany +49 621 776-0 • USA +1 330 4253555 • Singapore +65 67799091 • Internet <http://www.pepperl-fuchs.com>

CE
0102

- Удовлетворяет директив ЕС по машиностроению
- Сертификат TÜV99 ATEX 1479X образца ЕС
- Для установки в корпус
- Прямой монтаж на стандартный привод
- Вставные клеточные пружинные зажимы NCN3-F25-N4-K

NCN3-F25-N4-V1



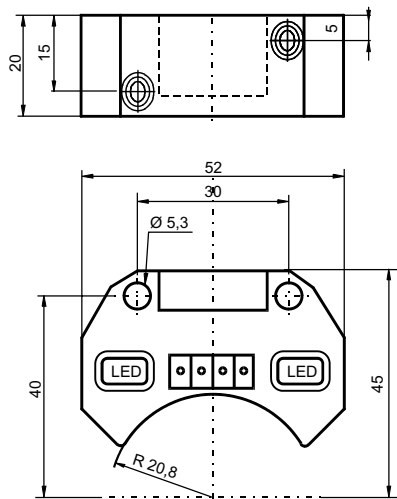
1.9

Индуктивные датчики для клапанных позиционеров

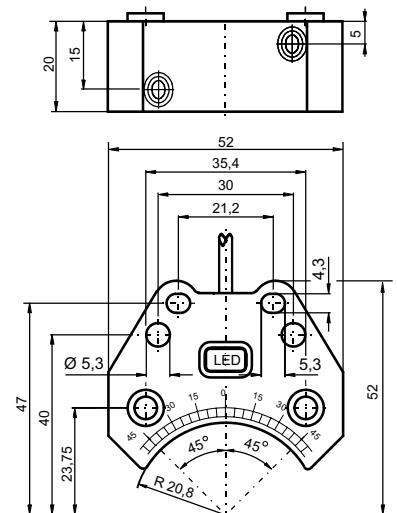


		NCN3-F25-N4-0,14	NCN3-F25-N4-K	NCN3-F25-N4-V1
Ном. диапазон обнаружения	3 мм	◆	◆	◆
Установка	заподлицо	◆	◆	◆
Тип выхода	2-проводной	◆	◆	◆
Функция переключ. элемента	DC двойной норм. замкнутый	◆	◆	◆
Гарант. диапазон обнаружения	0 ... 2,43 мм	◆	◆	◆
Тип напряжения	DC	◆	◆	◆
Ном. напряжение	8 В	◆	◆	◆
Защита от обратной полярности	защищен от обратной полярности	◆	◆	◆
Защита от К. З.	да	◆	◆	◆
	импульсная			◆
Потребление тока				
измерител. пластина не обнаружена	≥ 3 мА	◆	◆	◆
измерител. пластина обнаружена	≤ 1 мА	◆	◆	◆
Индикатор переключения	светодиод, желтый	◆	◆	◆
Температура окр. среды	-25 ... 100 °C (248 ... 373 K)	◆	◆	◆
Тип подключения	MINI-COMBICON		◆	
	V1-соединитель			◆
	180 мм, ПВХ-кабель	◆		
Материал корпуса	ПБТ	◆	◆	◆
Чувствительный торец	ПБТ	◆	◆	◆
Степень защиты	IP20	◆	◆	◆
	IP67	◆		◆
Комментарий	Монтаж на привод			◆
	Установка в корпус		◆	
Эксплуатация во взрывоопасн. зонах	см. Руководство по эксплуатации	◆	◆	◆
Категория	1G; 2G; 3G; 3D	◆	◆	◆
	2G		◆	

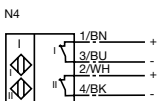
NCN3-F25-N4-K



NCN3-F25-N4-0,14



NCN3-F25-N4-0,14
NCN3-F25-N4-K
NCN3-F25-N4-V1



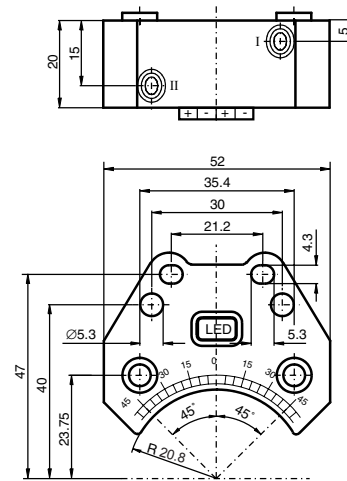
Подробные данные и описание продукта на листе данных, см. на сайте www.pepperl-fuchs.com



- Для установки в корпус
- Прямой монтаж на стандартный привод
- Удовлетворяет директиве ЕС по машиностроению
NCN3-F25-N4-V84
- Сертификат TÜV99 ATEX 1479X образца ЕС
NCN3-F25-N4-V84



NCN3-F25-N4-V84

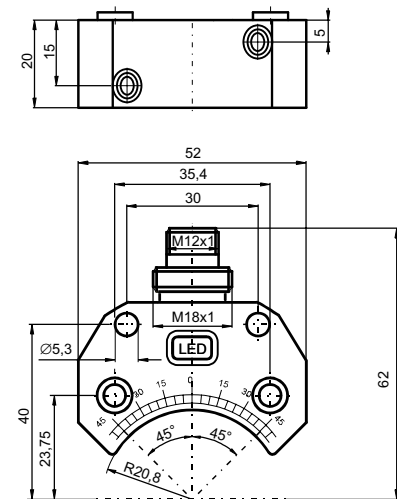


1.9

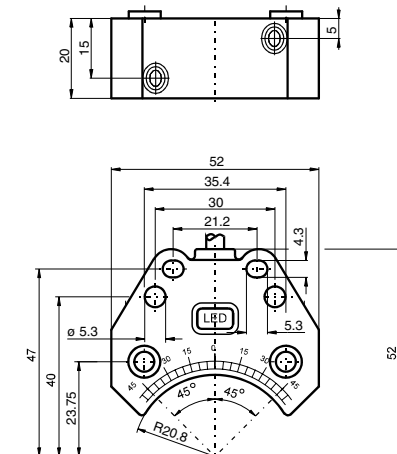
Индуктивные датчики для клапанных позиционеров

		NCN3-F25-N4-K1V1	NCN3-F25-N4-V84	NCN3-F25F-N4-V1
Ном. диапазон обнаружения	3 мм	◆	◆	◆
Установка	заподлицо	◆	◆	◆
Тип выхода	2-проводной	◆	◆	◆
Функция перекл. элемента	DC двойной норм. замкнутый	◆	◆	◆
Гарант. диапазон обнаружения	0 ... 2,43 мм	◆	◆	◆
Тип напряжения	DC	◆	◆	◆
Ном. напряжение	8 В	◆	◆	◆
	8,2 В	◆	◆	◆
Ток холостого хода	≤ 3 мА	◆	◆	◆
Защита от обратной полярности	защищен от обратной полярности	◆	◆	◆
Защита от К. З.	есть	◆	◆	◆
	стойкий к К. З.	◆	◆	◆
Потребление тока				
измерител. пластина не обнаружена	≥ 3 мА	◆	◆	◆
измерител. пластина обнаружена	≤ 1 мА	◆	◆	◆
Индикатор переключения	светодиод, желтый	◆	◆	◆
Температура окр. среды	-25 ... 100 °C (248 ... 373 K)	◆	◆	◆
Тип подключения	контактные штепсели и пов-сти под пайку	◆	◆	◆
	V1-соединитель	◆	◆	◆
	V1 штепсельный патрон	◆	◆	◆
Материал корпуса	ПБТ	◆	◆	◆
Чувствительный торец	ПБТ	◆	◆	◆
Степень защиты	IP00 (паяные штыри), IP20 (встроенный); согласно EN 60529	◆	◆	◆
	IP67	◆	◆	◆
Комментарий	Монтаж на привод Vorla PG винтовое соединение	◆	◆	◆
Эксплуатация во взрывоопас. зонах	см. Руководство по эксплуатации	◆	◆	◆
Категория	1G; 2G	◆	◆	◆
	1G; 2G; 3G; 3D	◆	◆	◆

NCN3-F25F-N4-V1

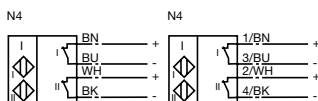


NCN3-F25-N4-K1V1



NCN3-F25-N4-V84

NCN3-F25F-N4-V1
NCN3-F25-N4-K1V1



Подробные данные и описание продукта на листе данных, см. на сайте www.pepperl-fuchs.com

Подлежит рациональным изменениям в связи с техническим развитием.

Авторское право принадлежит Pepperl+Fuchs, Отпечатано в Германии

Pepperl+Fuchs Group • Tel.: Germany +49 621 776-0 • USA +1 330 4253555 • Singapore +65 67799091 • Internet <http://www.pepperl-fuchs.com>



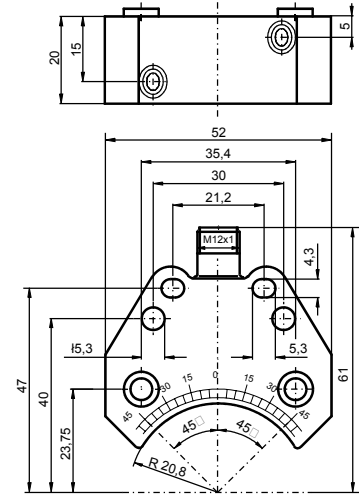
- Применимы до SIL3 согласно IEC61508
- Сертификат TÜV99 ATEX 1479X образца ЕС
- Для установки в корпус
- NCN3-F25-SN4-0,14
- Прямой монтаж на стандартный привод

1.9

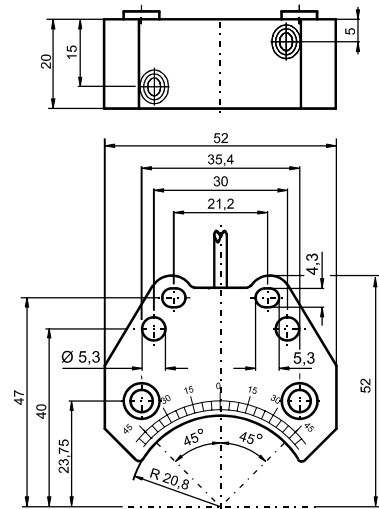
Индуктивные датчики для клапанных позиционеров

		NCN3-F25-SN4-5M	NCN3-F25-SN4-0,14	NCN3-F25-SN4-V1
Ном. диапазон обнаружения	3 мм	◆	◆	◆
Установка	заподлицо	◆	◆	◆
Тип выхода	2-проводной	◆	◆	◆
Функция перекл. элемента	DC двойной норм. замкнутый	◆	◆	◆
Гарант. диапазон обнаружения	0 ... 2,43 мм	◆	◆	◆
Тип напряжения	DC	◆	◆	◆
Ном. напряжение	8 В	◆	◆	◆
Рабочее напряжение	5 ... 25 В	◆	◆	◆
Защита от обратной полярности	нет	◆	◆	◆
Защита от К. З.	нет	◆	◆	◆
Потребление тока				
измерител. пластина не обнаружена	≥ 3 мА	◆	◆	◆
измерител. пластина обнаружена	≤ 1 мА	◆	◆	◆
Температура окр. среды	-25 ... 100 °C (248 ... 373 К)	◆	◆	◆
	-25 ... 100 °C (248 ... 373 К) (фиксир. кабель)	◆	◆	◆
Тип подключения	V1-соединитель	◆	◆	◆
	180 мм, ПВХ-кабель	◆	◆	◆
	5 м, ПВХ-кабель	◆	◆	◆
Материал корпуса	ПБТ	◆	◆	◆
Чувствительный торец	ПБТ	◆	◆	◆
Степень защиты	IP67	◆	◆	◆
Комментарий	Монтаж на привод	◆	◆	◆
	Установка в корпус	◆	◆	◆
Эксплуатация во взрывооп. зонах	см. Руководство по эксплуатации	◆	◆	◆
Категория	1G; 2G; 3G	◆	◆	◆

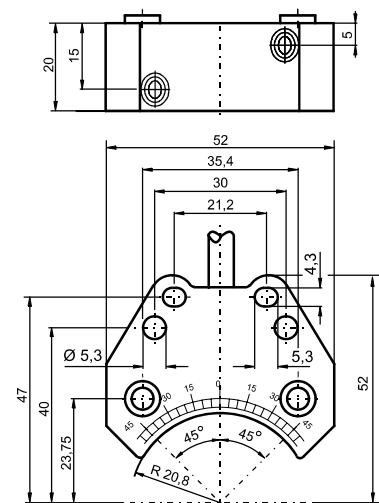
NCN3-F25-SN4-V1



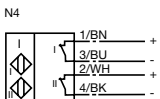
NCN3-F25-SN4-0,14



NCN3-F25-SN4-5M



NCN3-F25-SN4-5M
NCN3-F25-SN4-0,14
NCN3-F25-SN4-V1



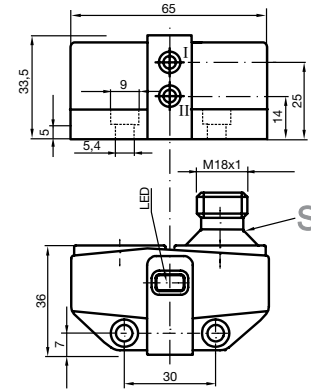
Подробные данные и описание продукта на листе данных, см. на сайте www.pepperl-fuchs.com



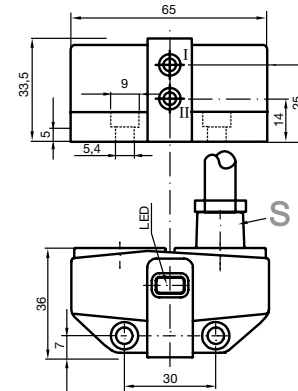
- Прямой монтаж на стандартный привод
- Компактный и устойчивый корпус
- Фиксированная настройка
- Удовлетворяет директив ЕС по машиностроению



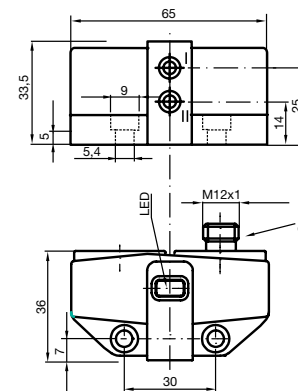
NBN3-F31-E8-V18



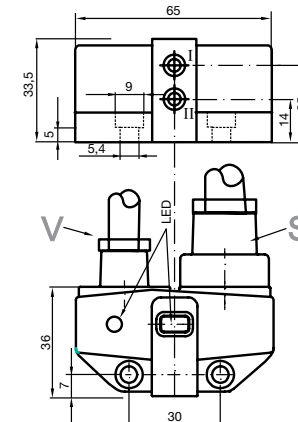
NBN3-F31-E8-K



NBN3-F31-E8-V1

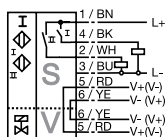


NBN3-F31-E8-K-K

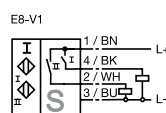


		NBN3-F31-E8-K	NBN3-F31-E8-K-K	NBN3-F31-E8-V1	NBN3-F31-E8-V1 8
Ном. диапазон обнаружения	3 мм	◆	◆	◆	◆
Установка	заподлицо	◆	◆	◆	◆
Тип выхода	3-проводной	◆	◆	◆	◆
Функция перекл. элемента	PNP двойной норм. разомкнутый	◆	◆	◆	◆
Гарант. диапазон обнаружения	0 ... 2,43 мм	◆	◆	◆	◆
Тип напряжения	DC	◆	◆	◆	◆
Рабочее напряжение	10 ... 30 В	◆	◆	◆	◆
Ток холостого хода	≤ 25 мА	◆	◆	◆	◆
Защита от обратной полярности	все соединения	◆	◆	◆	◆
Защита от К. 3.	импульсная	◆	◆	◆	◆
Падение напряжения	≤ 3 В	◆	◆	◆	◆
Рабочий ток	0 ... 100 мА	◆	◆	◆	◆
Остаточный ток	0 ... 0,1 мА тип. 20µА при 25 °С	◆	◆	◆	◆
	0 ... 0,5 мА тип. 0,1µА при 25 °С	◆	◆	◆	◆
Индикатор раб. напряжения	светодиод, зеленый	◆	◆	◆	◆
Индикатор переключения	светодиод, желтый	◆	◆	◆	◆
Индикатор состояния клапана	светодиод, желтый	◆	◆	◆	◆
Температура окр. среды	-25 ... 70 °С (248 ... 343 К)	◆	◆	◆	◆
Подключение (со стор. системы)	V1-соединитель	◆	◆	◆	◆
	V18-соединитель				◆
	5 м, ПВХ-кабель	◆	◆		
Подключение (со стор. клапана)	0,5 м, ПВХ-кабель		◆		
Материал корпуса	ПБТ	◆	◆	◆	◆
Чувствительный торец	ПБТ	◆	◆	◆	◆
Степень защиты	IP67	◆	◆	◆	◆

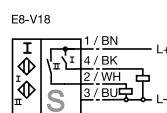
NBN3-F31-E8-K-K
E8-K-K



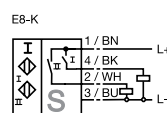
NBN3-F31-E8-V1



NBN3-F31-E8-V18



NBN3-F31-E8-K



Подробные данные и описание продукта на листе данных, см. на сайте www.pepperl-fuchs.com

Подлежит рациональным изменениям в связи с техническим развитием.

Авторское право принадлежит Pepperl+Fuchs, Отпечатано в Германии

Pepperl+Fuchs Group • Tel.: Germany +49 621 776-0 • USA +1 330 4253555 • Singapore +65 67799091 • Internet <http://www.pepperl-fuchs.com>



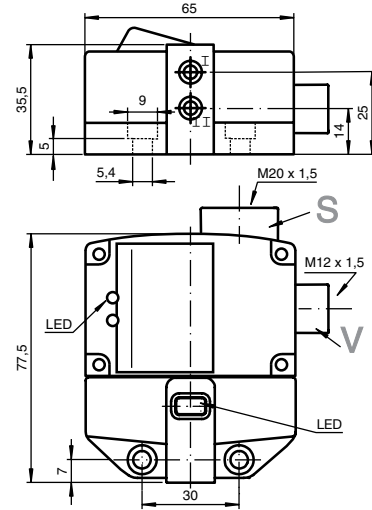
- Прямой монтаж на стандартный привод
- Компактный и устойчивый корпус
- Фиксированная настройка
- Удовлетворяет директив ЕС по машиностроению

1.9

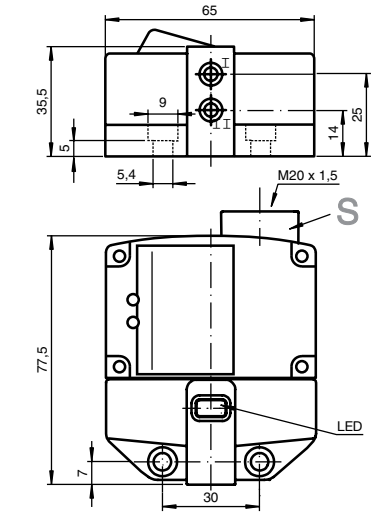
Индуктивные датчики для клапанных позиционеров



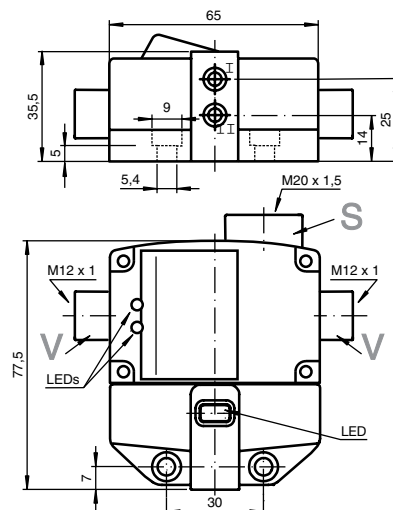
NBN3-F31K-E8-K



NBN3-F31K-E8

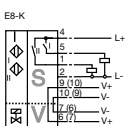


NBN3-F31K-E8-V1-V1

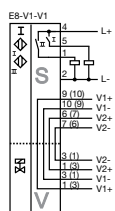


		NBN3-F31K-E8	NBN3-F31K-E8-K	NBN3-F31K-E8-V1-V1
Ном. диапазон обнаружения	3 мм	◆	◆	◆
Установка	заподлицо	◆	◆	◆
Тип выхода	4-проводной	◆	◆	◆
Функция перекл. элемента	PNP двойной норм. разомкнутый	◆	◆	◆
Гарант. диапазон обнаружения	0 ... 2,43 мм	◆	◆	◆
Тип напряжения	DC	◆	◆	◆
Рабочее напряжение	10 ... 30 В	◆	◆	◆
Ток холостого хода	≤ 25 мА	◆	◆	◆
Защита от обратной полярности	все соединения	◆	◆	◆
Защита от К. З.	импульсная	◆	◆	◆
Падение напряжения	≤ 3 В	◆	◆	◆
Рабочий ток	0 ... 100 мА	◆	◆	◆
Остаточный ток	0 ... 0,5 мА тип. 0,1 мА	◆	◆	◆
Индикатор раб. напряжения	светодиод, зеленый	◆	◆	◆
Индикатор переключения	светодиод, желтый	◆	◆	◆
Индикатор состояния клапана	светодиод, желтый	◆	◆	◆
Температура окр. среды	-25 ... 70 °C (248 ... 343 К)	◆	◆	◆
Подключение (со стор. системы)	Вставные клеммные пружинные зажимы	◆	◆	◆
Подключение (со стор. клапана)	Вставные клеммные пружинные зажимы V1-соединитель	◆	◆	◆
Материал корпуса	ПБТ	◆	◆	◆
Чувствительный торец	ПБТ	◆	◆	◆
Степень защиты	IP68	◆	◆	◆

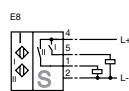
NBN3-F31K-E8-K



NBN3-F31K-E8-V1-V1

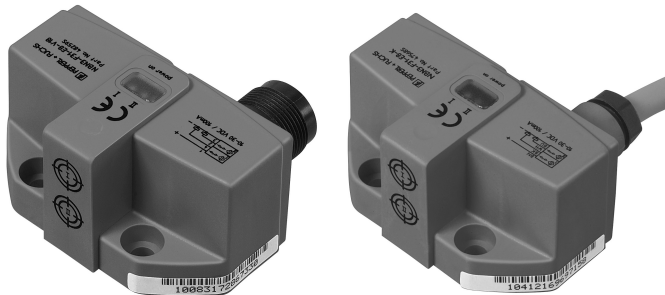


NBN3-F31K-E8

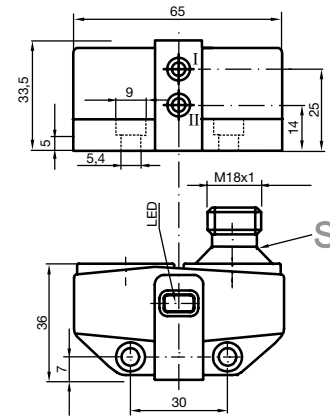


Подробные данные и описание продукта на листе данных, см. на сайте www.pepperl-fuchs.com

- Прямой монтаж на стандартный привод
- Компактный и устойчивый корпус
- Фиксированная настройка



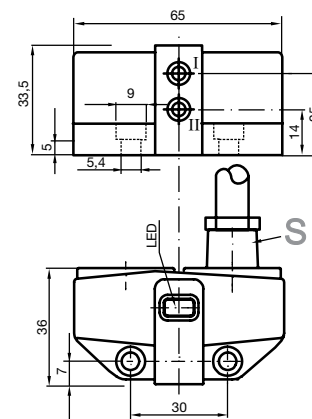
NBN3-F31-U8-V18



1.9

		NBN3-F31-U8-K	NBN3-F31-U8-V18
Ном. диапазон обнаружения	3 мм	◆	◆
Установка	заподлицо	◆	◆
Тип выхода	4-проводной	◆	◆
Функция переключ. элемента	AC/DC двойной NO	◆	◆
Гарант. диапазон обнаружения	0 ... 2,43 мм	◆	◆
Рабочее напряжение	20 ... 253 В AC/DC	◆	◆
Защита от обратной полярности	есть	◆	◆
Защита от К. З.	есть	◆	◆
Падение напряжения	≤ 8 В	◆	◆
Рабочий ток	4 ... 400 мА	◆	◆
Остаточный ток	≤ 1,7 мА	◆	◆
Индикатор раб. напряжения	светодиод, зеленый	◆	◆
Индикатор переключения	светодиод, желтый	◆	◆
Температура окр. среды	-25 ... 70 °C (248 ... 343 K)	◆	◆
Тип подключения	5 м, ПВХ-кабель	◆	◆
Подключение (со стор. системы)	V18-соединитель	◆	◆
Материал корпуса	ПБТ	◆	◆
Чувствительный торец	ПБТ	◆	◆
Степень защиты	IP67	◆	◆

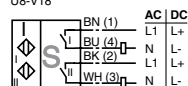
NBN3-F31-U8-K



Индуктивные датчики для клапанных позиционеров

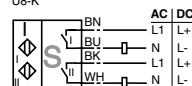
NBN3-F31-U8-V18

U8-V18



NBN3-F31-U8-K

U8-K



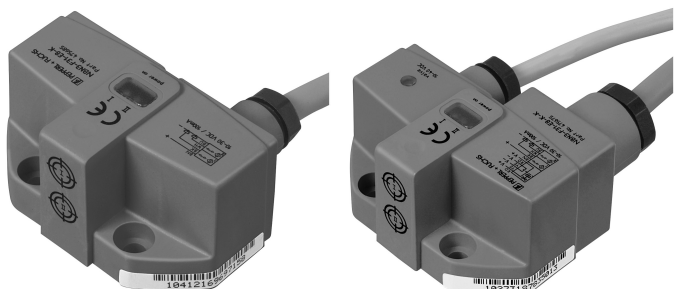
Подробные данные и описание продукта на листе данных, см. на сайте www.pepperl-fuchs.com



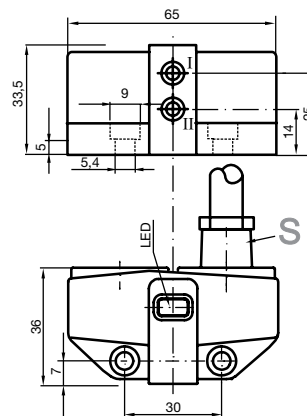
- Прямой монтаж на стандартный привод
- Компактный и устойчивый корпус
- Фиксированная настройка
- Удовлетворяет директив ЕС по машиностроению

1.9

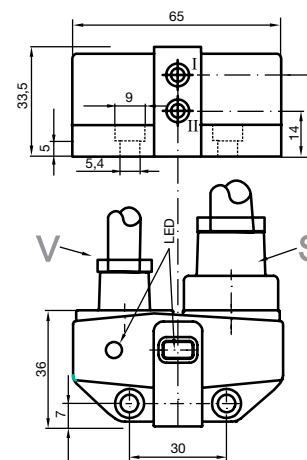
Индуктивные датчики для клапанных позиционеров



NBN3-F31-Z8-K



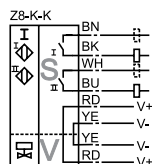
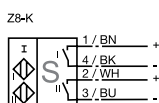
NBN3-F31-Z8-K-K



		NBN3-F31-Z8-K	NBN3-F31-Z8-K-K
Ном. диапазон обнаружения	3 мм	◆	◆
Установка	заподлицо	◆	◆
Тип выхода	2-проводной	◆	◆
Функция перекл. элемента	Двойной NO	◆	◆
Гарант. диапазон обнаружения	0 ... 2,43 мм	◆	◆
Тип напряжения	DC	◆	◆
Рабочее напряжение	6 ... 60 В	◆	◆
Защита от обратной полярности	толерантный	◆	◆
Защита от К. З.	нет	◆	◆
Падение напряжения	≤ 6 В	◆	◆
Рабочий ток	4 ... 100 мА	◆	◆
Остаточный ток	0 ... 1 мА тип. 0,7 мА	◆	◆
Индикатор переключения	светодиод, желтый	◆	◆
Температура окр. среды	-25 ... 70 °C (248 ... 343 К)	◆	◆
Подключение (со стор. системы)	5 м, ПВХ-кабель	◆	◆
Подключение (со стор. клапана)	0,5 м ПВХ-кабель	◆	◆
Материал корпуса	ПБТ	◆	◆
Чувствительный торец	ПБТ	◆	◆
Степень защиты	IP67	◆	◆

NBN3-F31-Z8-K

NBN3-F31-Z8-K-K

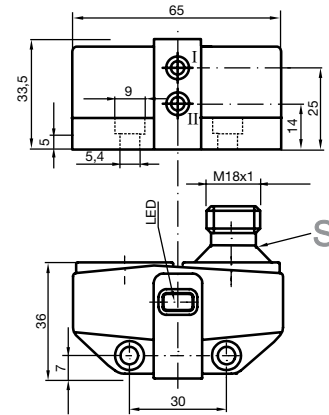
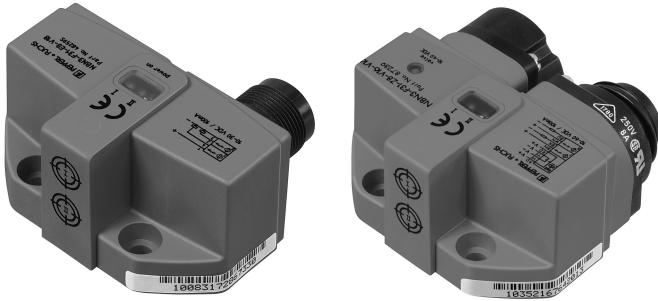


Подробные данные и описание продукта на листе данных, см. на сайте www.pepperl-fuchs.com



- Прямой монтаж на стандартный привод
- Компактный и устойчивый корпус
- Фиксированная настройка
- Удовлетворяет директив ЕС по машиностроению

NBN3-F31-Z8-V18

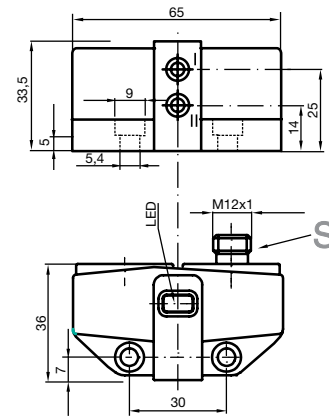


1.9

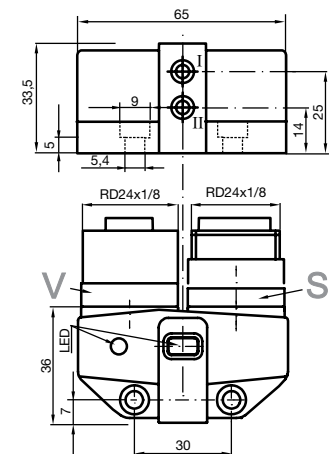
Индуктивные датчики для клапанных позиционеров

		NBN3-F31-Z8-V1	NBN3-F31-Z8-V16-V16	NBN3-F31-Z8-V1 8
Ном. диапазон обнаружения	3 мм	◆	◆	◆
Установка	заподлицо	◆	◆	◆
Тип выхода	2-проводной	◆	◆	◆
Функция перекл. элемента	Двойной NO	◆	◆	◆
Гарант. диапазон обнаружения	0 ... 2,43 мм	◆	◆	◆
Тип напряжения	DC	◆	◆	◆
Рабочее напряжение	6 ... 60 В	◆	◆	◆
Защита от обратной полярности	толерантный	◆	◆	◆
Защита от К. 3.	нет	◆	◆	◆
Падение напряжения	≤ 6 В	◆	◆	◆
Рабочий ток	4 ... 100 мА	◆	◆	◆
Остаточный ток	0 ... 1 мА тип. 0,7 мА	◆	◆	◆
Индикатор переключения	светодиод, желтый	◆	◆	◆
Индикатор состояния клапана	светодиод, желтый	◆	◆	◆
Температура окр. среды	-25 ... 70 °C (248 ... 343 K)	◆	◆	◆
Подключение (со стор. системы)	V1-соединитель	◆		
	V16-соединитель		◆	
	V18-соединитель			◆
Подключение (со стор. клапана)	V16-соединитель		◆	
Материал корпуса	ПБТ	◆	◆	◆
Чувствительный торец	ПБТ	◆	◆	◆
Степень защиты	IP67	◆	◆	◆

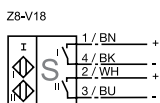
NBN3-F31-Z8-V1



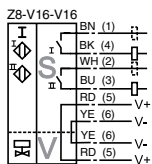
NBN3-F31-Z8-V16-V16



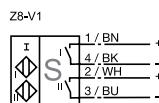
NBN3-F31-Z8-V18



NBN3-F31-Z8-V16-V16



NBN3-F31-Z8-V1



Подробные данные и описание продукта на листе данных, см. на сайте www.pepperl-fuchs.com

Подлежит рациональным изменениям в связи с техническим развитием.

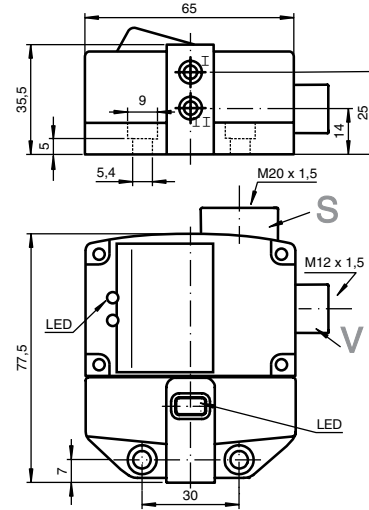
Авторское право принадлежит Pepperl+Fuchs, Отпечатано в Германии

Pepperl+Fuchs Group • Tel.: Germany +49 621 776-0 • USA +1 330 4253555 • Singapore +65 67799091 • Internet <http://www.pepperl-fuchs.com>

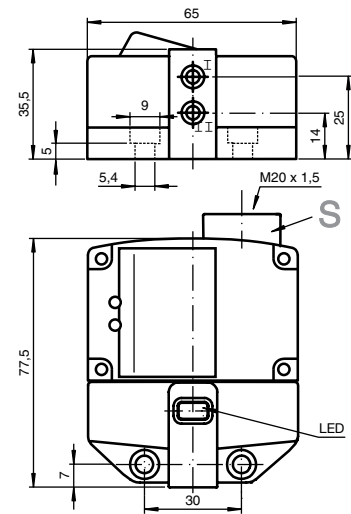
- Прямой монтаж на стандартный привод
- Компактный и устойчивый корпус
- Фиксированная настройка
- Удовлетворяет директив ЕС по машиностроению



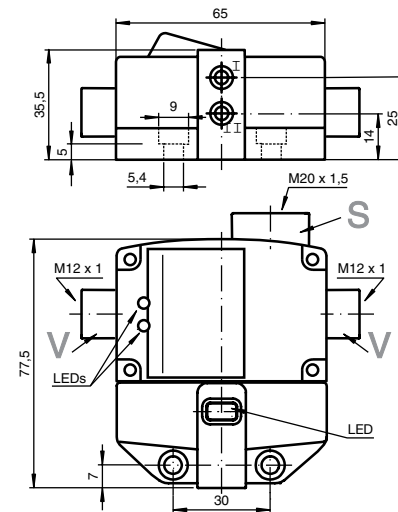
NBN3-F31K-Z8-K



NBN3-F31K-Z8



NBN3-F31K-Z8-V1-V1

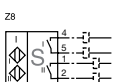


1.9

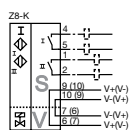
Индуктивные датчики для клапанных позиционеров

		NBN3-F31K-Z8	NBN3-F31K-Z8-K	NBN3-F31K-Z8-V1-V1
Ном. диапазон обнаружения	3 мм	◆	◆	◆
Установка	заподлицо	◆	◆	◆
Тип выхода	2-проводной	◆	◆	◆
	3-проводной			◆
Функция переключ. элемента	DC двойной NO	◆	◆	◆
Гарант. диапазон обнаружения	0 ... 2,43 мм	◆	◆	◆
Тип напряжения	DC	◆	◆	◆
Рабочее напряжение	10 ... 30 В	◆	◆	◆
	6 ... 60 В	◆	◆	◆
Ток холостого хода	≤ 25 мА	◆	◆	◆
Защита от обратной полярности	все соединения	◆	◆	◆
	толерантный	◆	◆	◆
Защита от К. 3.	нет	◆	◆	◆
	импульсная	◆	◆	◆
Падение напряжения	≤ 3 В	◆	◆	◆
	≤ 6 В	◆	◆	◆
Рабочий ток	0 ... 100 мА	◆	◆	◆
	4 ... 100 мА	◆	◆	◆
Остаточный ток	0 ... 0,5 мА тип.	◆	◆	◆
	0 ... 1 мА тип. 0,7 мА	◆	◆	◆
Индикатор раб. напряжения	светодиод, зеленый	◆	◆	◆
Индикатор переключения	светодиод, желтый	◆	◆	◆
Индикатор состояния клапана	светодиод, желтый	◆	◆	◆
Температура окр. среды	-25 ... 70 °C (248 ... 343 K)	◆	◆	◆
Подключение (со стор. системы)	Вставные клеточные пружинные зажимы	◆	◆	◆
Подключение (со стор. клапана)	Вставные клеточные пружинные зажимы	◆	◆	◆
	V1-соединитель	◆	◆	◆
Материал корпуса	ПБТ	◆	◆	◆
Чувствительный торец	ПБТ	◆	◆	◆
Степень защиты	IP68	◆	◆	◆

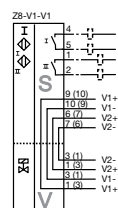
NBN3-F31K-Z8



NBN3-F31K-Z8-K



NBN3-F31K-Z8-V1-V1



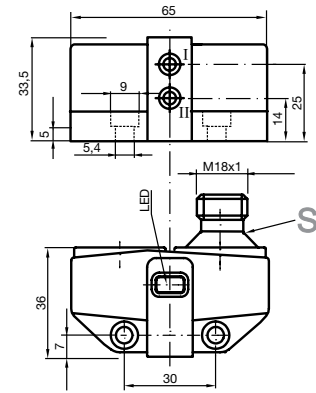
Подробные данные и описание продукта на листе данных, см. на сайте www.pepperl-fuchs.com



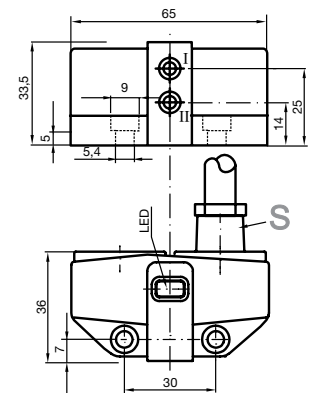
- Прямой монтаж на стандартный привод
- Компактный и устойчивый корпус
- Фиксированная настройка
- Удовлетворяет директив ЕС по машиностроению



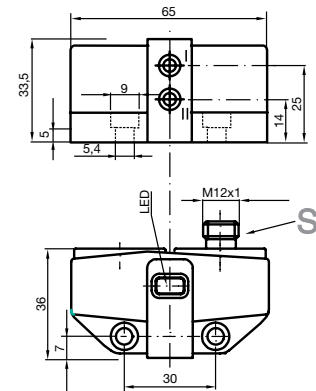
NBN3-F31-E8-V18-3G



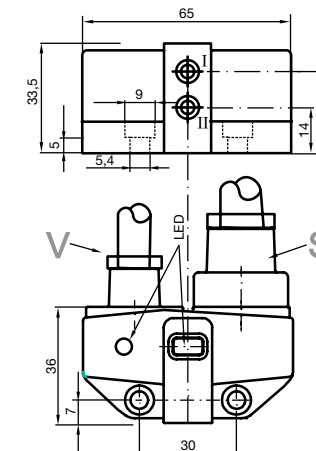
NBN3-F31-E8-K-3G-3D



NBN3-F31-E8-V1-3G-3D

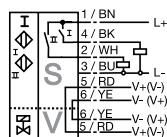


NBN3-F31-E8-K-K-3G-3D

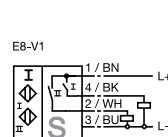


		NBN3-F31-E8-K-3G-3D	NBN3-F31-E8-K-K-3G-3D	NBN3-F31-E8-V1-3G-3D	NBN3-F31-E8-V18-3G
Ном. диапазон обнаружения	3 мм	◆	◆	◆	◆
Установка	заподлицо	◆	◆	◆	◆
Тип выхода	3-проводной	◆	◆	◆	◆
Функция перекл. элемента	PNP двойной норм. разомкнутый	◆	◆	◆	◆
Гарант. диапазон обнаружения	0 ... 2,43 мм	◆	◆	◆	◆
Тип напряжения	DC	◆	◆	◆	◆
Рабочее напряжение	10 ... 30 В	◆	◆	◆	◆
Ток холостого хода	≤ 25 мА	◆	◆	◆	◆
Защита от обратной полярности	все соединения	◆	◆	◆	◆
Защита от К. 3.	импульсная	◆	◆	◆	◆
Падение напряжения	≤ 3 В	◆	◆	◆	◆
Рабочий ток	0 ... 100 мА	◆	◆	◆	◆
Остаточный ток	0 ... 0,5 мА тип 0,1 мА при 25 °С	◆	◆	◆	◆
Индикатор раб. напряжения	светодиод, зеленый	◆	◆	◆	◆
Индикатор переключения	светодиод, желтый	◆	◆	◆	◆
Индикатор состояния клапана	светодиод, желтый	◆	◆	◆	◆
Температура окр. среды	-25 ... 70 °С (248 ... 343 К)	◆	◆	◆	◆
Подключение (со стор. системы)	V1-соединитель	◆	◆	◆	◆
	V18-соединитель			◆	
	5 м, ПВХ-кабель	◆	◆		
Подключение (со стор. клапана)	0,5 м, ПВХ-кабель	◆	◆		
Материал корпуса	ПБТ	◆	◆	◆	◆
Чувствительный торец	ПБТ	◆	◆	◆	◆
Степень защиты	IP67	◆	◆	◆	◆
Эксплуатация во взрывооп. зонах	см. Руководство по эксплуатации	◆	◆	◆	◆
Категория	3G	◆	◆	◆	◆
	3G; 3D	◆	◆	◆	◆

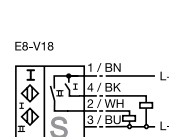
NBN3-F31-E8-K-K-3G-3D
E8-K-K



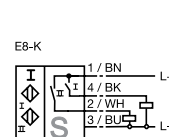
NBN3-F31-E8-V1-3G-3D
E8-V1



NBN3-F31-E8-V18-3G
E8-V18



NBN3-F31-E8-K-3G-3D
E8-K



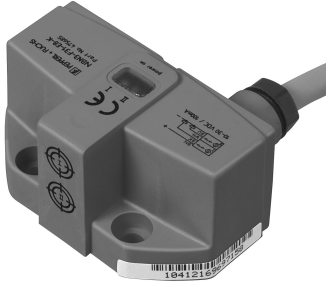
Подробные данные и описание продукта на листе данных, см. на сайте www.pepperl-fuchs.com

Подлежит рациональным изменениям в связи с техническим развитием.

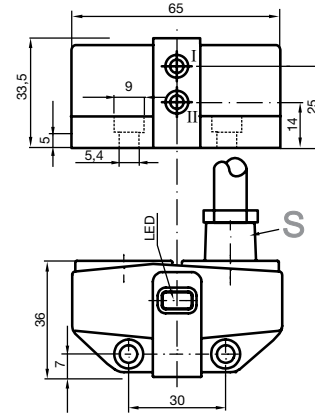
Авторское право принадлежит Pepperl+Fuchs, Отпечатано в Германии

Pepperl+Fuchs Group • Tel.: Germany +49 621 776-0 • USA +1 330 4253555 • Singapore +65 67799091 • Internet <http://www.pepperl-fuchs.com>

- Прямой монтаж на стандартный привод
- Компактный и устойчивый корпус
- Фиксированная настройка
- Удовлетворяет директив ЕС по машиностроению



NBN3-F31-Z8-K-3G-3D

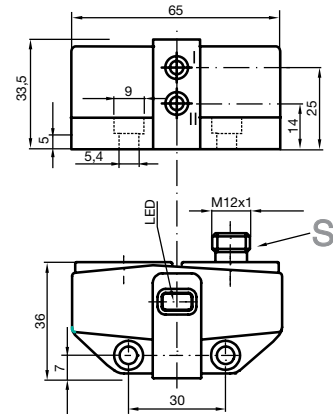


1.9

Индуктивные датчики для клапанных позиционеров

		NBN3-F31-Z8-K-3G-3D	NBN3-F31-Z8-V1-3G-3D
Ном. диапазон обнаружения	3 мм	◆	◆
Установка	заподлицо	◆	◆
Тип выхода	2-проводной	◆	◆
Функция перекл. элемента	Двойной NO	◆	◆
	PNP двойной норм. разомкнутый	◆	◆
Гарант. диапазон обнаружения	0 ... 2,43 мм	◆	◆
Тип напряжения	DC	◆	◆
Рабочее напряжение	6 ... 60 В	◆	◆
Защита от обратной полярности	толерантный	◆	◆
Защита от К. З.	нет	◆	◆
Падение напряжения	≤ 6 В	◆	◆
Рабочий ток	4 ... 100 мА	◆	◆
Остаточный ток	0 ... 1 мА тип. 0,7 мА	◆	◆
Индикатор переключения	светодиод, желтый	◆	◆
Температура окр. среды	-25 ... 70 °С (248 ... 343 К)	◆	◆
Подключение (со стор. системы)	V1-соединитель	◆	◆
	5 м, ПВХ-кабель	◆	◆
Материал корпуса	ПБТ	◆	◆
Чувствительный торец	ПБТ	◆	◆
Степень защиты	IP67	◆	◆
Эксплуатация во взрывооп. зонах	см. Руководство по эксплуатации	◆	◆
Категория	3G; 3D	◆	◆

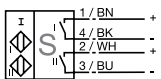
NBN3-F31-Z8-V1-3G-3D



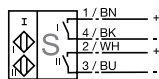
NBN3-F31-Z8-K-3G-3D

NBN3-F31-Z8-V1-3G-3D

Z8-K



Z8-V1



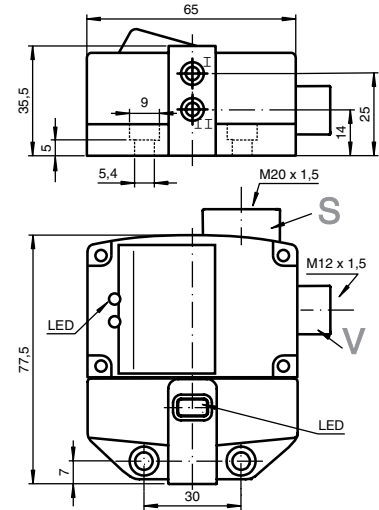
Подробные данные и описание продукта на листе данных, см. на сайте www.pepperl-fuchs.com



- Прямой монтаж на стандартный привод
- Компактный и устойчивый корпус
- Фиксированная настройка
- Удовлетворяет директив ЕС по машиностроению



NBN3-F31K-E8-K-3D

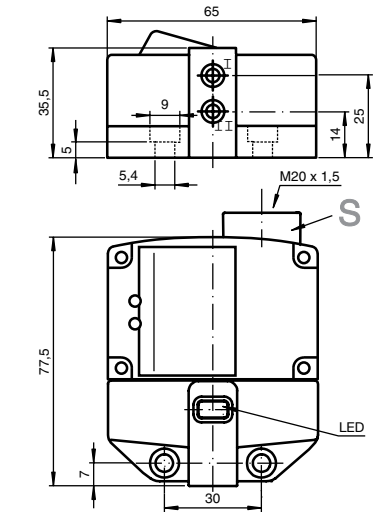


1.9

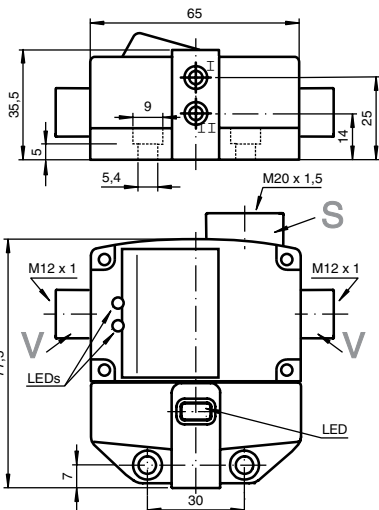
Индуктивные датчики для клапанных позиционеров

		NBN3-F31K-E8-3G-3D	NBN3-F31K-E8-K-3D	NBN3-F31K-E8-V1-V1-3D
Ном. диапазон обнаружения	3 мм	◆	◆	◆
Установка	заподлицо	◆	◆	◆
Тип выхода	4-проводной	◆	◆	◆
Функция перекл. элемента	PNP двойной норм. разомкнутый	◆	◆	◆
Гарант. диапазон обнаружения	0 ... 2,43 мм	◆	◆	◆
Тип напряжения	DC	◆	◆	◆
Рабочее напряжение	10 ... 30 В	◆	◆	◆
Ток холостого хода	≤ 25 мА	◆	◆	◆
Защита от обратной полярности	все соединения	◆	◆	◆
Защита от К. 3.	импульсная	◆	◆	◆
Падение напряжения	≤ 3 В	◆	◆	◆
Рабочий ток	0 ... 100 мА	◆	◆	◆
Остаточный ток	0 ... 0,5 мА тип. 0,1 мА	◆	◆	◆
Индикатор раб. напряжения	светодиод, зеленый	◆	◆	◆
Индикатор переключения	светодиод, желтый	◆	◆	◆
Индикатор состояния клапана	светодиод, желтый	◆	◆	◆
Температура окр. среды	-25 ... 70 °C (248 ... 343 K)	◆	◆	◆
Подключение (со стор. системы)	Вставные клеточные пружинные зажимы	◆	◆	◆
Подключение (со стор. клапана)	Вставные клеточные пружинные зажимы V1-соединитель	◆	◆	◆
Материал корпуса	ПБТ	◆	◆	◆
Чувствительный торец	ПБТ	◆	◆	◆
Степень защиты	IP65	◆	◆	◆
	IP67	◆	◆	◆
Эксплуатация во взрывооп. зонах	см. Руководство по эксплуатации	◆	◆	◆
Категория	3D	◆	◆	◆
	3G; 3D	◆	◆	◆

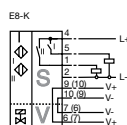
NBN3-F31K-E8-3G-3D



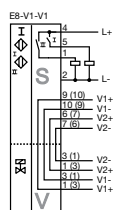
NBN3-F31K-E8-V1-V1-3D



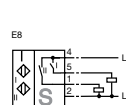
NBN3-F31K-E8-K-3D



NBN3-F31K-E8-V1-



NBN3-F31K-E8-3G-



Подробные данные и описание продукта на листе данных, см. на сайте www.pepperl-fuchs.com

Подлежит рациональным изменениям в связи с техническим развитием.

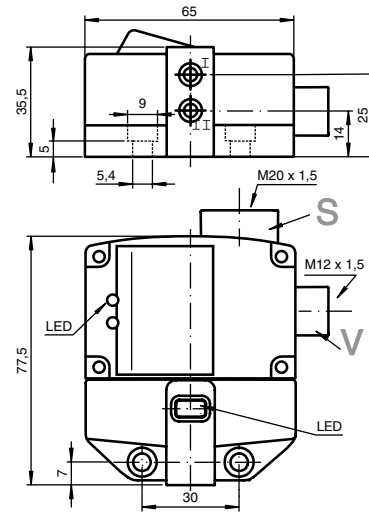
Авторское право принадлежит Pepperl+Fuchs, Отпечатано в Германии

Pepperl+Fuchs Group • Tel.: Germany +49 621 776-0 • USA +1 330 4253555 • Singapore +65 67799091 • Internet <http://www.pepperl-fuchs.com>

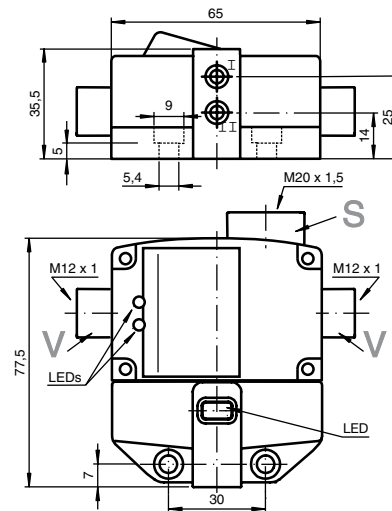


- Прямой монтаж на стандартный привод
- Компактный и устойчивый корпус
- Фиксированная настройка
- Удовлетворяет директив ЕС по машиностроению

NBN3-F31K-Z8-K-3D



NBN3-F31K-Z8-V1-V1-3D

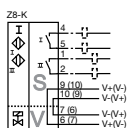


1.9

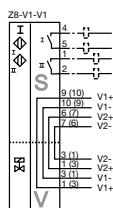
Индуктивные датчики для клапанных позиционеров

		NBN3-F31K-Z8-K-3D	NBN3-F31K-Z8-V1-V1-3D
Ном. диапазон обнаружения	3 мм	◆	◆
Установка	заподлицо	◆	◆
Тип выхода	2-проводной	◆	◆
	3-проводной		◆
Функция переключ. элемента	DC двойной NO	◆	◆
Гарант. диапазон обнаружения	0 ... 2,43 мм	◆	◆
Тип напряжения	DC	◆	◆
Рабочее напряжение	10 ... 30 В	◆	◆
	6 ... 60 В	◆	◆
Ток холостого хода	≤ 25 мА	◆	◆
Защита от обратной полярности	все соединения	◆	◆
	толерантный	◆	◆
Защита от К. 3.	нет	◆	◆
	импульсная	◆	◆
Падение напряжения	≤ 3 В	◆	◆
	≤ 6 В	◆	◆
Рабочий ток	0 ... 100 мА	◆	◆
	4 ... 100 мА	◆	◆
Остаточный ток	0 ... 0,5 мА тип.	◆	◆
	0 ... 1 мА тип. 0,7 мА	◆	◆
Индикатор раб. напряжения	светодиод, зеленый	◆	◆
Индикатор переключения	светодиод, желтый	◆	◆
Индикатор состояния клапана	светодиод, желтый	◆	◆
Температура окр. среды	-25 ... 70 °C (248 ... 343 К)	◆	◆
Подключение (со стор. системы)	Вставные клеточные пружинные зажимы	◆	◆
Подключение (со стор. клапана)	Вставные клеточные пружинные зажимы	◆	◆
	V1-соединитель	◆	◆
Материал корпуса	ПБТ	◆	◆
Чувствительный торец	ПБТ	◆	◆
Степень защиты	IP68	◆	◆
Эксплуатация во взрывооп. зонах	см. Руководство по эксплуатации	◆	◆
Категория	3D	◆	◆

NBN3-F31K-Z8-K-3D



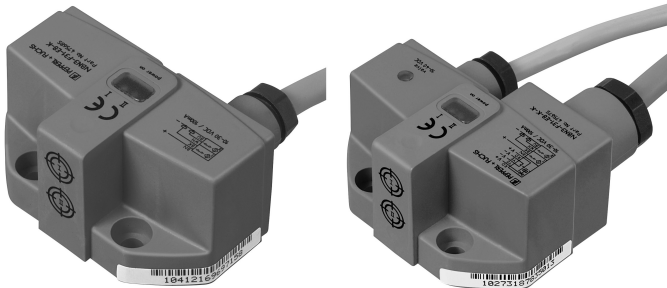
NBN3-F31K-Z8-V1-V1-3D



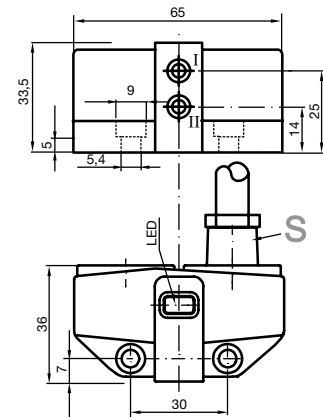
Подробные данные и описание продукта на листе данных, см. на сайте www.pepperl-fuchs.com



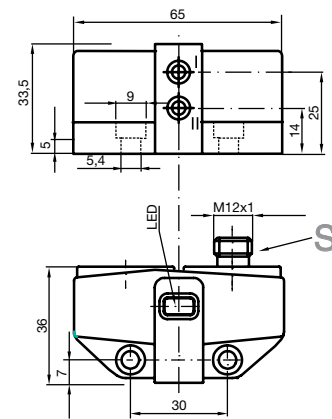
- Прямой монтаж на стандартный привод
- Компактный и устойчивый корпус
- Фиксированная настройка
- Удовлетворяет директив ЕС по машиностроению
- Сертификат TÜV99 ATEX 1479X образца ЕС
- Применимы до SIL2 согласно IEC 61508



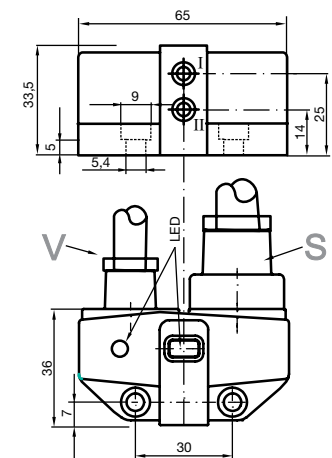
NCN3-F31-N4-K



NCN3-F31-N4-V1

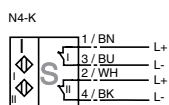


NCN3-F31-N4-K-K



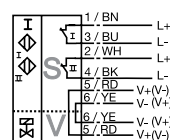
		NCN3-F31-N4-K	NCN3-F31-N4-K-K	NCN3-F31-N4-V1
Ном. диапазон обнаружения	3 мм	◆	◆	◆
Установка	заподлицо	◆	◆	◆
Тип выхода	2-проводной	◆	◆	◆
Функция перекл. элемента	DC двойной норм. замкнутый	◆	◆	◆
Гарант. диапазон обнаружения	0 ... 2,43 мм	◆	◆	◆
Тип напряжения	DC	◆	◆	◆
Ном. напряжение	8 В	◆	◆	◆
Защита от обратной полярности	защищен от обратной полярности	◆	◆	◆
Защита от К. З.	есть	◆	◆	◆
Потребление тока				
измерител. пластина не обнаружена	≥ 3 мА	◆	◆	◆
измерител. пластина обнаружена	≤ 1 мА	◆	◆	◆
Индикатор переключения	светодиод, желтый	◆	◆	◆
Индикатор положения клапана	светодиод, желтый	◆	◆	◆
Температура окр. среды	-25 ... 100 °C (248 ... 373 K)	◆	◆	◆
Подключение (со стор. системы)	V1-соединитель	◆	◆	◆
	5 м, ПВХ-кабель	◆	◆	◆
Подключение (со стор. клапана)	0,5 м, ПВХ-кабель	◆	◆	◆
Материал корпуса	ПБТ	◆	◆	◆
Чувствительный торец	ПБТ	◆	◆	◆
Степень защиты	IP67	◆	◆	◆
Эксплуатация во взрывоо. зонах	см. Руководство по эксплуатации	◆	◆	◆
Категория	1G; 2G; 3G; 3D	◆	◆	◆

NCN3-F31-N4-K

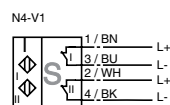


NCN3-F31-N4-K-K

N4-K-K



NCN3-F31-N4-V1



Подробные данные и описание продукта на листе данных, см. на сайте www.pepperl-fuchs.com

Подлежит рациональным изменениям в связи с техническим развитием.

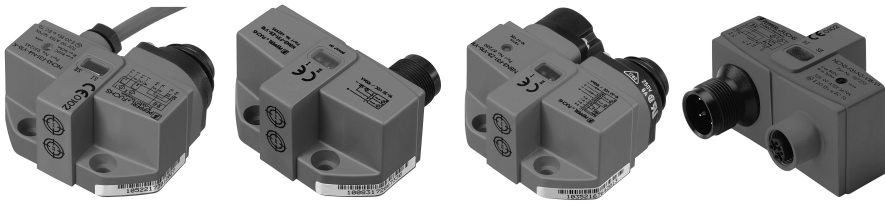
Авторское право принадлежит Pepperl+Fuchs, Отпечатано в Германии

Pepperl+Fuchs Group • Tel.: Germany +49 621 776-0 • USA +1 330 4253555 • Singapore +65 67799091 • Internet <http://www.pepperl-fuchs.com>

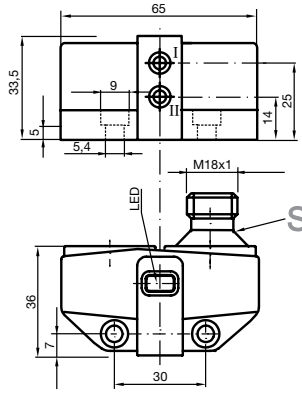


- Прямой монтаж на стандартный привод
- Компактный и устойчивый корпус
- Фиксированная настройка
- Удовлетворяет директив ЕС по машиностроению
- Сертификат TÜV99 ATEX 1479X образца ЕС
- NCN3-F31-N4-V16-K

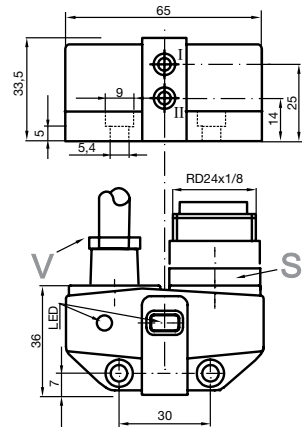
1.9



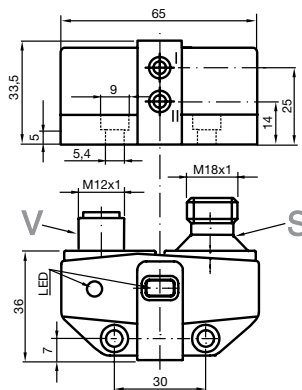
NCN3-F31-N4-V18



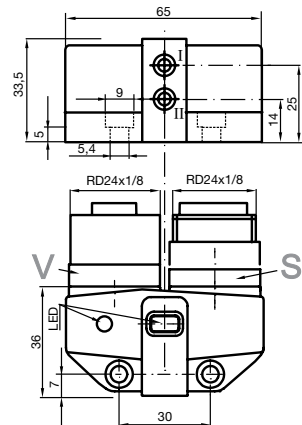
NCN3-F31-N4-V16-K



NCN3-F31-N5-V18-V1



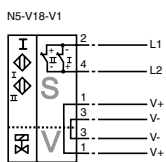
NCN3-F31-N4-V16-V16



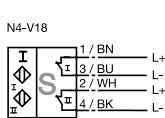
Индуктивные датчики для клапанных позиционеров

		NCN3-F31-N4-V16-K	NCN3-F31-N4-V16-V16	NCN3-F31-N4-V18	NCN3-F31-N5-V18-V1
Ном. диапазон обнаружения	3 мм	◆	◆	◆	◆
Установка	заподлицо	◆	◆	◆	◆
Тип выхода	2-проводной	◆	◆	◆	◆
Функция перекл. элемента	DC двойной норм. замкнутый NAMUR двойной NC	◆	◆	◆	◆
Гарант. диапазон обнаружения	0 ... 2,43 мм	◆	◆	◆	◆
Тип напряжения	DC	◆	◆	◆	◆
Ном. напряжение	8 В	◆	◆	◆	◆
Защита от обратной полярности	защищен от обратной полярности	◆	◆	◆	◆
Защита от К. З.	есть	◆	◆	◆	◆
Потребление тока					
измерител. пластина не обнаружена	≥ 3 mA	◆	◆	◆	◆
измерител. пластина обнаружена	≤ 1 mA	◆	◆	◆	◆
Индикатор переключения	светодиод, желтый	◆	◆	◆	◆
Индикатор положения клапана	светодиод, желтый	◆	◆	◆	◆
Температура окр. среды	-25 ... 100 °C (248 ... 373 K)	◆	◆	◆	◆
Подключение (со стор. системы)	V16-соединитель V18-соединитель	◆	◆	◆	◆
Подключение (со стор. клапана)	V1-соединитель V16-соединитель	◆	◆	◆	◆
	0,5 м, ПВХ-кабель	◆	◆	◆	◆
Материал корпуса	ПБТ	◆	◆	◆	◆
Чувствительный торец	ПБТ	◆	◆	◆	◆
Степень защиты	IP67	◆	◆	◆	◆
Эксплуатация во взрывооп. зонах	см. Руководство по эксплуатации	◆	◆	◆	◆
Категория	1G; 2G	◆	◆	◆	◆
	1G; 2G; 3G	◆	◆	◆	◆

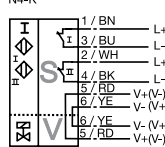
NCN3-F31-N5-V18-V1



NCN3-F31-N4-V18



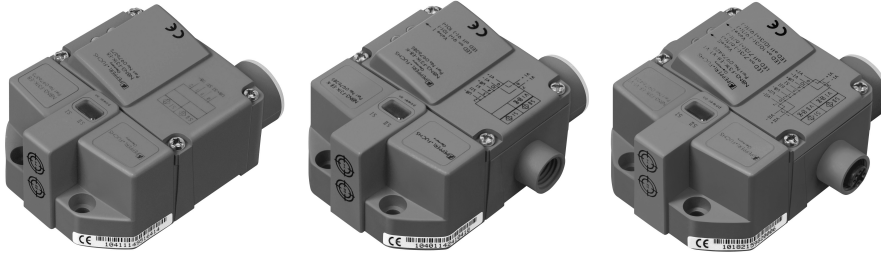
NCN3-F31-N4-V16-K



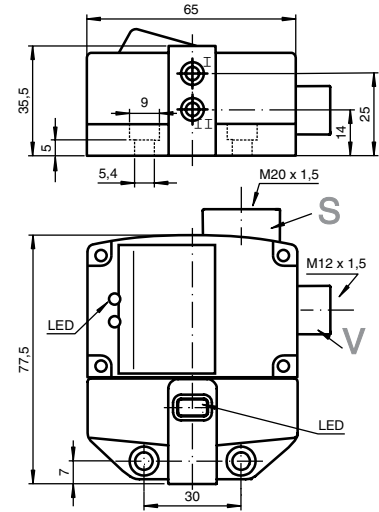
Подробные данные и описание продукта на листе данных, см. на сайте www.pepperl-fuchs.com



- Прямой монтаж на стандартный привод
- Компактный и устойчивый корпус с подключением клеммного отсека
- Фиксированная настройка
- Удовлетворяет директив ЕС по машиностроению
- Сертификат TÜV99 ATEX 1479X образца ЕС
- Применимы до SIL2 согласно IEC 61508



NCN3-F31K-N4-K

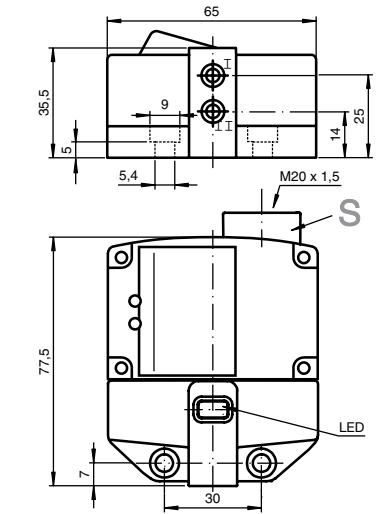


1.9

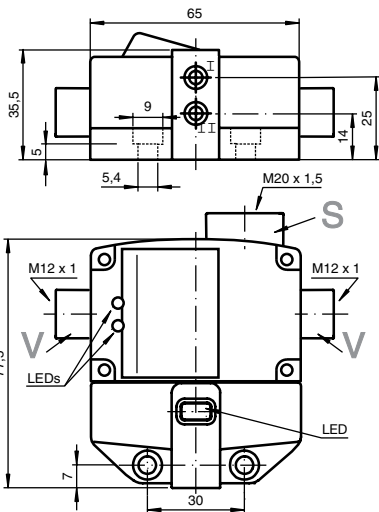
Индуктивные датчики для клапанных позиционеров

		NCN3-F31K-N4	NCN3-F31K-N4-K	NCN3-F31K-N4-V1-V1
Ном. диапазон обнаружения	3 мм	◆	◆	◆
Установка	заподлицо	◆	◆	◆
Тип выхода	2-проводной	◆	◆	◆
Функция перекл. элемента	DC двойной норм. замкнутый	◆	◆	◆
Гарант. диапазон обнаружения	0 ... 2,3 мм	◆	◆	◆
	0 ... 2,43 мм	◆	◆	◆
Тип напряжения	DC	◆	◆	◆
Ном. напряжение	8 В	◆	◆	◆
Защита от обратной полярности	защищен от обратной полярности	◆	◆	◆
Защита от К. 3.	есть	◆	◆	◆
Потребление тока		◆	◆	◆
измерител. пластина не обнаружена	≥ 3 mA	◆	◆	◆
измерител. пластина обнаружена	≤ 1 mA	◆	◆	◆
Индикатор переключения	светодиод, желтый	◆	◆	◆
Индикатор положения клапана	светодиод, желтый	◆	◆	◆
Температура окр. среды	-25 ... 100 °C (248 ... 373 K)	◆	◆	◆
Подключение (со стор. системы)	Вставные клеммные пружинные зажимы	◆	◆	◆
Подключение (со стор. клапана)	Вставные клеммные пружинные зажимы	◆	◆	◆
	V1-соединитель	◆	◆	◆
Материал корпуса	ПБТ	◆	◆	◆
Чувствительный торец	ПБТ	◆	◆	◆
Степень защиты	IP67	◆	◆	◆
	IP68	◆	◆	◆
Комментарий	отключение светодиода	◆	◆	◆
Эксплуатация во взрывооп. зонах	см. Руководство по эксплуатации	◆	◆	◆
Категория	1G; 2G; 3G; 3D	◆	◆	◆

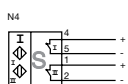
NCN3-F31K-N4



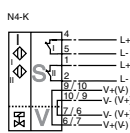
NCN3-F31K-N4-V1-V1



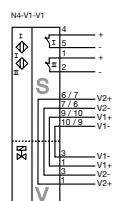
NCN3-F31K-N4



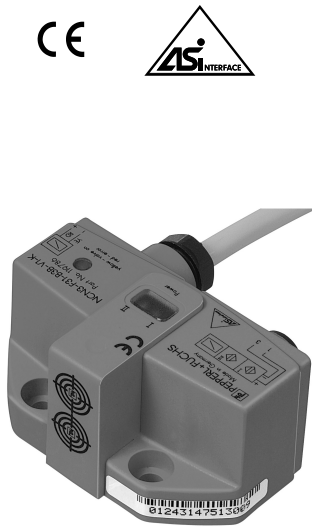
NCN3-F31K-N4-K



NCN3-F31K-N4-V1-V1

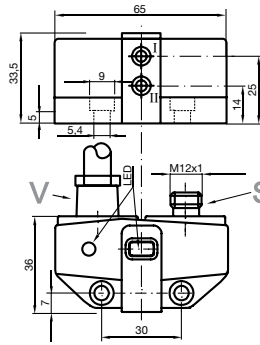


Подробные данные и описание продукта на листе данных, см. на сайте www.pepperl-fuchs.com

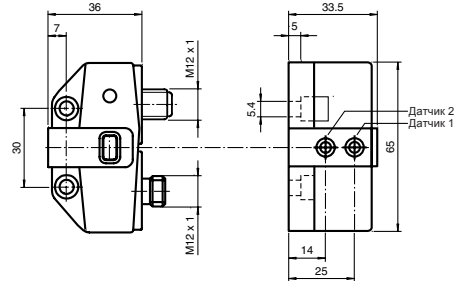


- A/B ведомое устройств с расширенной возможностью адресации для до 62 ведомых устройств
- Прямой монтаж на стандартный привод
- Номинальный диапазон обнаружения 3 мм при V2A-объекте
- Программируемое направление действия
- Степень защиты IP67
- Контроль связи, отключается

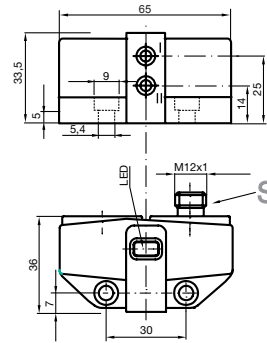
NCN3-F31-B3B-V1-K



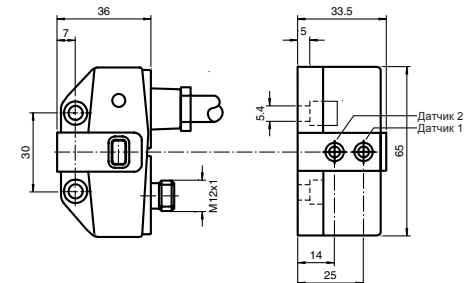
NCN3-F31-B3B-V1-V1



NCN3-F31-B3B-V1



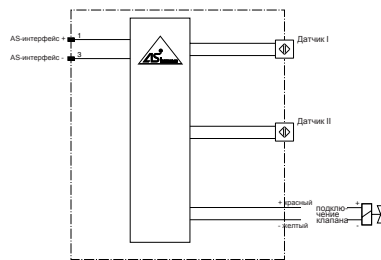
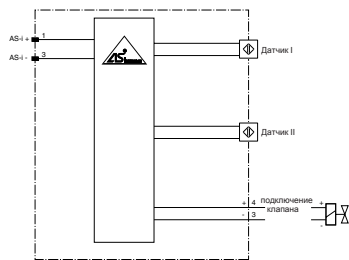
NCN3-F31-B3B-V1-K



		NCN3-F31-B3B-V1-K	NCN3-F31-B3B-V1-K-3G	NCN3-F31-B3B-V1	NCN3-F31-B3B-V1-V1
Ном. диапазон обнаружения	3 мм	◆	◆	◆	◆
Установка	заподлицо	◆	◆	◆	◆
Функция переключ. элемента	программируемый	◆	◆	◆	◆
Гарант. диапазон обнаружения	0 ... 2,43 мм	◆	◆	◆	◆
Тип напряжения	DC	◆	◆	◆	◆
Ном. рабочее напряжение	26,5 ... 31,6 В из AS-интерфейса	◆	◆	◆	◆
Ном. рабочий ток	100 мА	◆	◆	◆	◆
Ток холостого хода	≤ 35 мА	◆	◆	◆	◆
LED питание	AS-i напряжение; светодиод, зеленый	◆	◆	◆	◆
LED вход	переключение (вход); светодиод, желтый	◆	◆	◆	◆
LED выход	двойной LED желтый/красный желтый: переключение красный: обрыв провода/К. 3.	◆	◆	◆	◆
Температура окр. среды	-25 ... 70 °C (248 ... 343 K)	◆	◆	◆	◆
Подключение (со стор. системы)	V1-соединитель	◆	◆	◆	◆
Подключение (со стор. клапана)	V1-соединитель 0,5 м, ПВХ-кабель	◆	◆	◆	◆
Степень защиты	IP67	◆	◆	◆	◆
Корпус	ПБТ	◆	◆	◆	◆
Комментарий	напряжение клапана огр. макс. 26,4 В; мощность клапана - макс. 2,5 Вт	◆	◆	◆	◆
Эксплуатация во взрывооп. зонах	см. Руководство по эксплуатации	◆	◆	◆	◆
Категория	3G	◆	◆	◆	◆

NCN3-F31-B3B-V1-V1

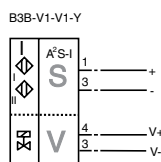
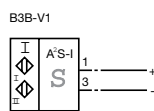
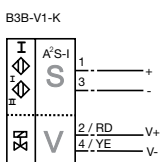
NCN3-F31-B3B-V1-K



NCN3-F31-B3B-V1-K
NCN3-F31-B3B-V1-K-3G

NCN3-F31-B3B-V1

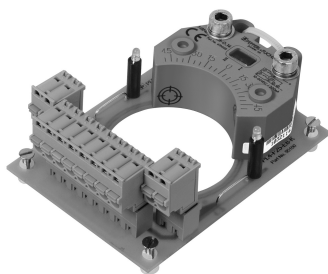
NCN3-F31-B3B-V1-V1



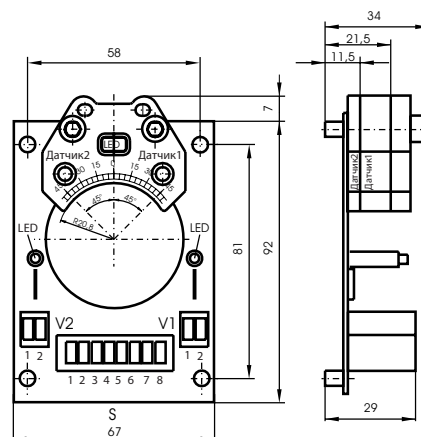
Подробные данные и описание продукта на листе данных, см. на сайте www.pepperl-fuchs.com



- Для установки в корпус
- Вставные клеточные пружинные зажимы
- PL4...с 2 подключениями клапана
- Отключаемые светодиоды клапана (провол. перемычка)
- Удовлетворяет директиве ЕС по машиностроению



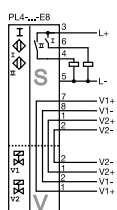
PL4-F25-E8-K



1.9

Индуктивные датчики для клапанных позиционеров

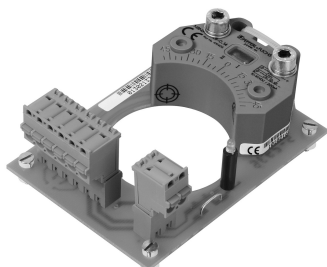
		PL4-F25-E8-K
Ном. диапазон обнаружения	3 мм	◆
Установка	заподлицо	◆
Тип выхода	3-проводной	◆
Тип выхода	PNP двойной норм. разомкнутый	◆
Гарант. диапазон обнаружения	0 ... 2,43 мм	◆
Тип напряжения	DC	◆
Рабочее напряжение	10 ... 30 В	◆
Ток холостого хода	≤ 25 мА	◆
Защита от обратной полярности	защищен от обратной полярности	◆
Защита от К. З.	импульсная	◆
Падение напряжения	≤ 3 В	◆
Рабочий ток	0 ... 200 мА	◆
Остаточный ток	0 ... 0,5 мА тип. 0,1 мА при 25 °С	◆
Индикатор раб. напряжения	светодиод, зеленый	◆
Индикатор переключения	светодиод, желтый	◆
Индикатор положения клапана	светодиод, желтый	◆
Температура окр. среды	-25 ... 70 °С (248 ... 343 К)	◆
Подключение (со стор. системы)	Вставные клеточные пружинные зажимы	◆
Подключение (со стор. клапана)	Вставные клеточные пружинные зажимы	◆
Материал корпуса	ПБТ	◆
Чувствительный торец	ПБТ	◆
Степень защиты	IP20	◆



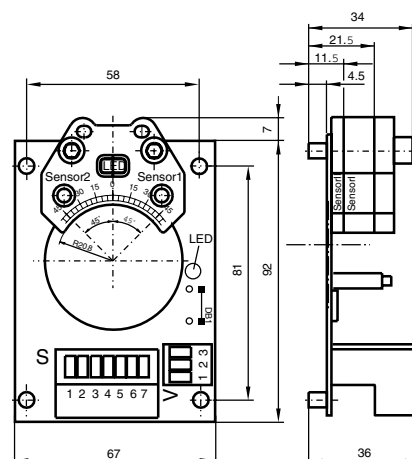
Подробные данные и описание продукта на листе данных, см. на сайте www.pepperl-fuchs.com



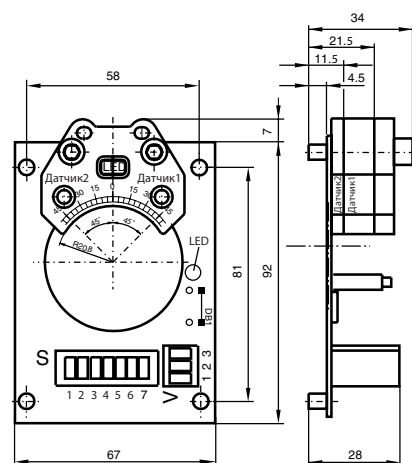
- Для установки в корпус
- Вставные клеточные пружинные зажимы PL3-F25-N4-K
- PL3... с подключением клапана и монитора PL3-F25-N4-K
- Отключаемые светодиоды клапана (провол. перемычка) PL3-F25-N4-K
- Сертификат TÜV99 ATEX 1479X образца ЕС PL3-F25-N4-K



PL3-F25-N4-K



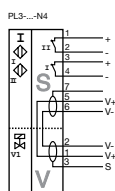
PL3-F25-N4-S



		PL3-F25-N4-K	PL3-F25-N4-S
Ном. диапазон обнаружения	3 мм	◆	◆
Установка	заподлицо	◆	◆
Тип выхода	2-проводной	◆	◆
Функция перекл. элемента	DC двойной нормально замкнутый	◆	◆
Гарант. диапазон обнаружения	0 ... 2,43 мм	◆	◆
Тип напряжения	DC	◆	◆
Ном. напряжение	8 В	◆	◆
Рабочее напряжение	5 ... 25 В	◆	◆
Ток холостого хода	≥ 3 мА	◆	◆
Защита от обратной полярности	защищен от обратной полярности	◆	◆
Защита от К. 3.	есть	◆	◆
Потребление тока			
измерител. пластина не обнаружена	≥ 3 мА	◆	◆
измерител. пластина обнаружена	≤ 1 мА	◆	◆
Индикатор переключения	светодиод, желтый	◆	◆
Индикатор положения клапана	светодиод, желтый отключается за счет DB1	◆	◆
Температура окр. среды	-25 ... 100 °C (248 ... 373 К)	◆	◆
Тип подключения	колодка штекерного разъема	◆	◆
Подключение (со стор. системы)	Вставные клеточные пружинные зажимы	◆	◆
Подключение (со стор. клапана)	Вставные клеточные пружинные зажимы	◆	◆
Материал корпуса	ПБТ	◆	◆
Чувствительный торец	ПБТ	◆	◆
Комментарий	Установка в корпус	◆	◆
Эксплуатация во взрывооп. зонах	см. Руководство по эксплуатации	◆	◆
Категория	1G; 2G	◆	◆
	1G; 2G; 3G	◆	

1.9

Индуктивные датчики для клапанных позиционеров

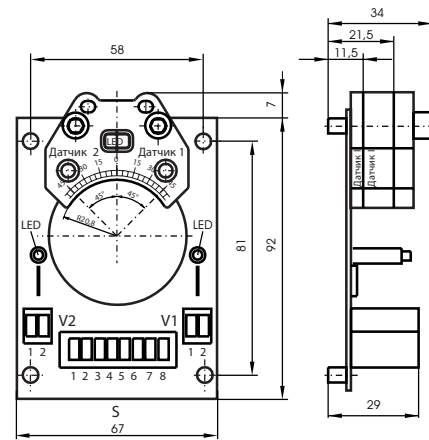


Подробные данные и описание продукта на листе данных, см. на сайте www.pepperl-fuchs.com

CE
0102

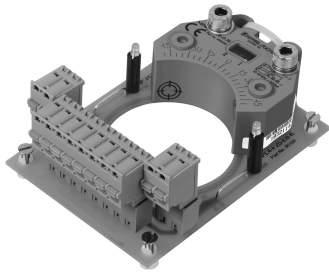
- **PL4... с 2 клапанными подключениями**
PL4-F25-N4-K
- **Отключаемые светодиоды клапана (провол. перемычка)**
PL4-F25-N4-K
- **Сертификат TÜV99 ATEX 1479X образца ЕС**
PL4-F25-N4-K

PL4-F25-N4-K
PL4-F25-N4-S

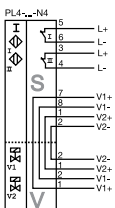


1.9

Индуктивные датчики для клапанных позиционеров



		PL4-F25-N4-K	PL4-F25-N4-S
Ном. диапазон обнаружения	3 мм	◆	◆
Установка	заподлицо	◆	◆
Тип выхода	2-проводной	◆	◆
Функция переключ. элемента	DC двойной нормально замкнутый	◆	◆
Гарант. диапазон обнаружения	0 ... 2,43 мм	◆	◆
Тип напряжения	DC	◆	◆
Ном. напряжение	8 В	◆	◆
Рабочее напряжение	5 ... 25 В	◆	◆
Защита от обратной полярности	защищен от обратной полярности	◆	◆
Потребление тока			
измерител. пластина не обнаружена	≥ 3 мА	◆	◆
измерител. пластина обнаружена	≤ 1 мА	◆	◆
Индикатор переключения	светодиод, желтый	◆	◆
Индикатор положения клапана	светодиод, желтый	◆	◆
Температура окр. среды	-25 ... 100 °C (248 ... 373 K)	◆	◆
Подключение (со стор. системы)	Вставные клеточные пружинные зажимы	◆	◆
Подключение (со стор. клапана)	винтовые зажимы		◆
	Вставные клеточные пружинные зажимы	◆	
	винтовые зажимы		◆
Материал корпуса	ПБТ	◆	◆
Чувствительный торец	ПБТ	◆	◆
Комментарий	Установка в корпус	◆	◆
Эксплуатация во взрывооп. зонах	см. Руководство по эксплуатации	◆	◆
Категория	1G; 2G	◆	◆
	1G; 2G; 3G	◆	



Подробные данные и описание продукта на листе данных, см. на сайте www.pepperl-fuchs.com

