

# Преобразователь измерительный многофункциональный взрывозащищенный ПТКАЗ

Код ОКП 42 0100

Код ТН ВЭД 8537 10 910 0



## Назначение, исполнение и принцип действия

Преобразователи измерительные многофункциональные взрывозащищенные ПТКАЗ предназначены для использования в системах противоаварийной защиты (ПАЗ) в качестве управляющих измерительных преобразователей, реализующих алгоритм логического преобразования входных сигналов первичных преобразователей (датчиков), индикации результатов преобразования на многофункциональном жидкокристаллическом табло, формирования аналоговых и дискретных выходных сигналов управления исполнительными устройствами, формирования цифровых сигналов, передаваемых по интерфейсам RS-232 и RS-485 на ПЭВМ и выносное табло типа ТС-3.

ПТКАЗ имеют взрывозащищенное исполнение с видом взрывозащиты «искробезопасная электрическая цепь» и входными искробезопасными цепями уровня «ib», маркировку взрывозащиты [Exib]IIB, выполнены в соответствии с требованиями ГОСТ Р 51330.10, соответствуют всем требованиям, изложенным в «Общих правилах взрывобезопасности для взрывопожароопасных химических, нефтехимических и нефтеперерабатывающих производств» ПБ 09-540-03 и предназначены для установки в помещениях вне взрывоопасных зон.

ПТКАЗ предназначены для использования в системах противоаварийной защиты (ПАЗ) как в качестве одиночного управляющего устройства, так и в составе SCADA-систем с поддержкой протокола MODBUS.

ПТКАЗ являются стационарными, многоканальными, восстанавливаемыми устройствами, непрерывного действия, щитового исполнения со сменным набором аналоговых и релейных модулей ввода-вывода для решения различных задач.

ПТКАЗ выполняют следующие основные функции, определяющие их назначение:

- прием информации от датчиков;
- преобразование принятой информации в соответствии с алгоритмом, реализующим логические операции и временные задержки;
- индикация результатов преобразования на цифровом табло в единицах измерения измеряемого параметра;
- выдача сигналов управления на сигнализацию и исполнительные механизмы;
- выдача цифровой информации по интерфейсам RS-232 и RS-485;
- гальваническая развязка входов-выходов;
- запоминание и накопление информации о последовательности и количестве срабатываний блокировок;
- программирование алгоритмов с помощью клавиатуры управления и цифрового табло, расположенных на лицевой панели ПТКАЗ.

ПТКАЗ предназначены для работы со следующими видами первичных преобразователей:

- а) преобразователи термоэлектрические, приведенные в таблице 1;
- б) первичные преобразователи, имеющие унифицированные выходные сигналы, приведенные в таблице 2;
- в) термопреобразователи сопротивления, приведенные в таблице 3;
- г) электроконтактные датчики и датчики двухуровневого токового сигнала, взрывозащищенного исполнения с сигналами:
  - логическая «1» — ток потребления не более 1,2 мА;
  - логический «0» — ток потребления не менее 2,1 мА;
- д) электроконтактные датчики и датчики двухуровневого токового сигнала, общепромышленного исполнения с сигналами:
  - логическая «1» — ток потребления не более 1,2 мА;
  - логический «0» — ток потребления не менее 2,1 мА.

Программно-аппаратные возможности позволяют реализовать программирование контроллеров с передней панели на подмножестве языка функциональных блоков (FBD - Functional Block Diagram), удовлетворяющих международному стандарту IES-1131-3.

Степень защиты от проникновения твердых предметов — IP20 по ГОСТ 14254.

Конструктивно ПТКАЗ-1 состоит из 14 модулей. ПТКАЗ-2 состоит из 7 модулей.

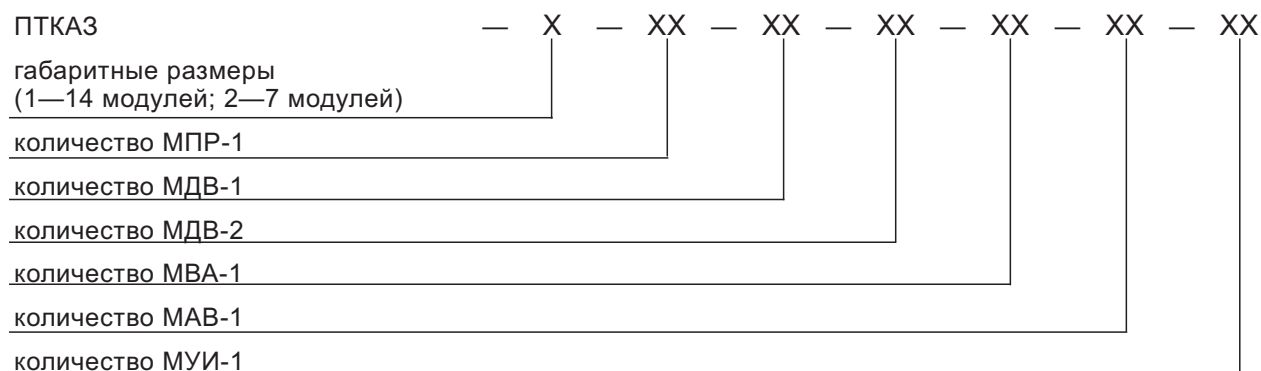
Конструкция ПТКАЗ позволяет устанавливать в каркасе на любое место любой модуль, кроме модуля питания МП-1 и модуля центрального процессора МЦП-1, положение которых обязательно для всех исполнений.

Конструкция и программное обеспечение позволяют проводить любое изменение количества:

- дискретных вводов для подключения электроконтактных датчиков и датчиков взрывозащищенного исполнения от 8 до 96 (изменением количества модулей дискретного ввода МДВ-1 от 1 до 12 шт.);
- дискретных вводов для подключения датчиков общепромышленного назначения от 8 до 96 (изменением количества модулей дискретного ввода МДВ-2 от 1 до 12 шт.);
- аналоговых вводов от 8 до 96 и каналов для питания датчиков унифицированного сигнала от 4 до 48 (изменением количества модулей аналогового ввода МАВ-1 от 1 до 12 шт.);
- аналоговых выходов для управления исполнительными механизмами от 8 до 96 (изменением количества модулей МВА-1 от 1 до 12 шт.);
- вводов для релейных выходов от 8 до 88 (изменением количества модулей МПР-1 от 1 до 11 шт.);
- выводов для управления внешней индикацией через интерфейс RS-485 от 1 до 11 (изменением количества модулей МУИ-1 от 1 до 11 шт.).

Один модуль МУИ-1 управляет 32 восьмиканальными световыми табло ТС-3.

Условное обозначение ПТКАЗ в зависимости от габаритных размеров и количества модулей ввода-вывода информации имеет следующую структуру:



Пример записи обозначения ПТКАЗ, габаритных размеров 483×133×322 мм. состоящего из трех модулей МПР-1, пяти модулей МДВ-1, одного модуля МДВ-2, одного модуля МВА-1, одного модуля МАВ-1, одного модуля МУИ-1 при заказе и в документации другой продукции:

«ПТКАЗ-1-03-05-01-01-01-01 5Д2.070.002 ТУ».

## Технические данные

ПТКАЗ для ввода-вывода и обработки информации имеет:

- дискретные входы (ИСКРОБЕЗОПАСНЫЕ ЦЕПИ) — 8-канальный модуль МДВ-1;
- дискретные входы (ОБЩЕПРОМЫШЛЕННЫЕ ЦЕПИ) — 8-канальный модуль МДВ-2;
- аналоговые входы (ИСКРОБЕЗОПАСНЫЕ ЦЕПИ) — 8-канальный модуль МАВ-1; модуль МАВ-1 имеет 4 искробезопасных выхода для питания датчиков с унифицированными токовыми сигналами;
- аналоговые выходы для управления исполнительными механизмами — 8-канальный модуль МВА-1;
- выходы RS-485 для управления внешней индикацией (ИСКРОБЕЗОПАСНЫЕ ЦЕПИ) — модуль МУИ-1;
- выходы RS-232, RS-485 для связи с ПЭВМ (протокол MODBUS) — модуль МЦП-1;
- выходы (КЛЮЧИ) — 8-канальный модуль полупроводниковых реле МПР-1.

Максимальное количество модулей ввода-вывода любого типа — 12.

Максимальное количество входных и выходных каналов — 96.

Каждый канал модуля аналогового входа МАВ-1 путем установки перемычек и настройки канала обеспечивает подключение на любой вход модуля любого первичного преобразователя в соответствии с таблицами 1, 2 и 3.

Пределы допускаемой основной приведенной погрешности приведены в таблицах 1, 2 и 3.

Таблица 1

Наименование типа термоэлектрического преобразователя ГОСТ Р 8.585	Пределы диапазона измерений, °С		Предел допускаемой основной приведенной погрешности, %
	нижний	верхний	
ТХК(L)	0	+800	0,25
ТХА(K)	0	+1300	
ТПП(R)	0	+1700	
ТПП(S)	0	+1700	
ТЖК(J)	0	+1200	
ТМК(T)	0	+400	
ТХКн(E)	0	+1000	
ТНН(N)	0	+1300	
ТВР(A1)	0	+2500	

Таблица 2

Наименование источника сигнала ГОСТ 26.011	Пределы диапазона измерений, °С		Предел допускаемой основной приведенной погрешности, %
	нижний	верхний	
Напряжение (0—1) В	0	1,0	0,25
Напряжение (0—10) В	0	10	
Ток (0—20) мА	0	20	

Таблица 3

Наименование типа электрического преобразователя ГОСТ Р 8.585	Пределы диапазона измерений, °С		Предел допускаемой основной приведенной погрешности, %
	нижний	верхний	
ТСП 1П (Pt 1) $W_{100} = 1,3910$	-100	+1100	0,25
ТСП 10П (Pt 10) $W_{100} = 1,3910$	-230	+1100	
ТСП 50П (Pt 50) $W_{100} = 1,3910$	-250	+1100	
ТСП 100П (Pt 100) $W_{100} = 1,3910$	-260	+1100	
ТСП 500П (Pt 500) $W_{100} = 1,3910$	-260	+1100	
ТСП 1П (Pt 1) $W_{100} = 1,3850$	-120	+850	
ТСП 10П (Pt 10) $W_{100} = 1,3850$	-200	+850	
ТСП 50П (Pt 50) $W_{100} = 1,3850$	-200	+850	
ТСП 100П (Pt 100) $W_{100} = 1,3850$	-200	+850	
ТСП 500П (Pt 500) $W_{100} = 1,3850$	-200	+850	
ТСМ 10М (Cu 10) $W_{100} = 1,4280$	-200	+200	
ТСМ 50М (Cu 50) $W_{100} = 1,4280$	-200	+200	
ТСМ 100М (Cu 100) $W_{100} = 1,4280$	-200	+200	
ТСМ 10М (Cu 10) $W_{100} = 1,4260$	-50	+200	
ТСМ 50М (Cu 50) $W_{100} = 1,4260$	-50	+200	
ТСМ 100М (Cu 100) $W_{100} = 1,4260$	-50	+200	
ТСН 100Н (Ni 100) $W_{100} = 1,6170$	-60	+180	

Каждый дискретный канал модулей МДВ-1, МДВ-2 принимает сигналы от электроконтактных датчиков и датчиков с двухуровневыми токовыми сигналами, подключенных по двухпроводной схеме:

- менее 1 мА — активирован;
- более 2,2 мА — не активирован;
- для электроконтактных датчиков —  $U \leq 24$  В,  $I \leq 10$  мА.

Каждый канал полупроводниковых реле МПР-1 коммутирует напряжение переменного тока  $60$  В  $\leq U \leq 250$  В, ток  $I \leq 3$  мА.

Каждый канал модуля МВА-1 выдает сигналы 0...5 мА, 0...20 мА, 4...20 мА, 0...5 В. Выбор диапазона выходного сигнала осуществляется программно. Сопротивление нагрузки каждого канала при выходном токовом сигнале — не более 450 Ом, а при выходном сигнале напряжения — не менее 2 кОм.

Каждый канал модуля управления световой индикацией МУИ-1 выдает сигналы управления по интерфейсу RS-485 внешним 8 канальным световым табло со следующими параметрами:

- скорость обмена — не менее 19200 бод;
- максимальная длина линии связи — 1000 м;

6. Заказ № 0648.

— максимальное количество световых табло — 32;

— максимальное количество световых ячеек — 256.

ПТКАЗ осуществляет связь с ПЭВМ по протоколу MODBUS с параметрами:

— скорость обмена — не менее 19200 бод;

— максимальная длина линии связи — 1200 м;

— максимальное количество устройств, подключаемых к одной линии — 32;

— предел допускаемой основной приведенной погрешности преобразования входного сигнала в выходной равен  $\pm 0,25\%$ .

Время установления показаний — 0,1 с.

ПТКАЗ высвечивает на символьном индикаторе текущее значение времени и даты, результатов измерений и расчетов.

ПТКАЗ осуществляет регистрацию и архивирование в журнале моментов выхода сигнала первичных преобразователей за пределы уставок.

ПТКАЗ осуществляет регистрацию и хранение в памяти до 131040 дискретных и аналоговых значений (по уставкам) по кольцевой схеме.

ПТКАЗ выполняет следующие функции:

— логическое отрицание, логическое И, логическое ИЛИ, логическое исключающее ИЛИ дискретных величин;

— сравнение аналогового значения с уставкой;

— сложение, вычитание, умножение, деление аналоговых величин;

— задержка включения дискретного сигнала в пределах от 0 до 6553 с;

— запоминание включения, запоминание выключения дискретной величины.

ПТКАЗ индицирует режимы:

— ДИАГНОСТИКА — зеленый цвет индикатора;

— НЕИСПРАВНОСТЬ — красный цвет индикатора;

— РАБОТА — зеленый цвет индикатора;

— АВАРИЯ — красный цвет индикатора с частотой 2 Гц, предупредительная сигнализация с частотой 1 Гц.

ПТКАЗ сигнализирует внутренней звуковой сигнализацией приход аварийного сигнала.

Выключение звуковой сигнализации осуществляется кнопкой КВИТИР.

Перевод выходного сигнала в исходное состояние после восстановления входного сигнала осуществляется кнопкой СБРОС.

Длина линии связи между ПТКАЗ и датчиками — не более 1000 м.

Длина линии связи между первичными преобразователями и ПТКАЗ — не более 600 м.

Сопrotивление каждого провода линии связи для трехпроводной схемы подключения — не более 60 Ом, для четырехпроводной схемы подключения — не более 600 Ом. Разность сопротивлений проводов для трехпроводной схемы подключения — не более, чем на 0,1 Ом.

Длина линии связи от ПТКАЗ до устройства индикации — не более 1000 м. Связь осуществляется по интерфейсу RS-485.

Связь ПТКАЗ с ПЭВМ осуществляется по интерфейсу RS-485/RS-232. Длина линии связи — не более 1000 м.

ПТКАЗ работает от сети переменного тока напряжением 220 В с допускаемым отклонением от минус 15 до плюс 10 %, частотой  $(50 \pm 1)$  Гц.

Максимальная потребляемая электрическая мощность — не более 35 В · А.

Условия эксплуатации:

— температура окружающего воздуха от 10 до 35 °С;

— атмосферное давление от 84 до 106,7 кПа (от 630 до 800 мм рт. ст.);

— относительная влажность воздуха до 95 % при 35 °С и более низких температурах без конденсации влаги.

Средняя наработка до отказа — не менее 292000 ч.

Ресурс срабатываний для каждого канала — не менее 3000 циклов срабатываний.

Средний полный срок службы — не менее 12 лет.

Полный назначенный срок службы — 10 лет.

Среднее время восстановления работоспособности — не более 2 ч.

Габаритные размеры ПТКАЗ-1 — 483×133×322 мм.

Габаритные размеры ПТКАЗ-2 — 270×133×322 мм.

Масса — не более 6,5 кг.

## Монтаж и эксплуатация

ПТКАЗ устанавливается в помещении вне взрывоопасных зон и монтируется на щите.

При монтаже необходимо руководствоваться надписями на ПТКАЗ, гл. 3.4 «Правил эксплуатации электроустановок потребителей ПЭЭП».

В помещении КИПиА должна отсутствовать ощутимая вибрация. Вблизи места расположения устройства не допускается наличие установок, создающих сильные электромагнитные поля.

Монтаж входных и выходных внешних цепей осуществляется многожильным проводом сечением 0,2—1,0 мм<sup>2</sup>.

Вырез в щите должен соответствовать рис. 1, рис. 2. Крепление ПТКАЗ осуществляется при помощи четырех винтов.

Монтаж электрических цепей производится по схеме рис. 3.

## Комплектность

В комплект поставки входят:

— ПТКАЗ (исполнение по заказу) .....	1 шт.
— комплект запасных частей .....	1 компл.
— комплект монтажных частей .....	1 компл.
— комплект принадлежностей .....	1 компл.
— руководство по эксплуатации .....	1 экз.
— паспорт .....	1 экз.

Габаритные и установочные размеры ПТКАЗ

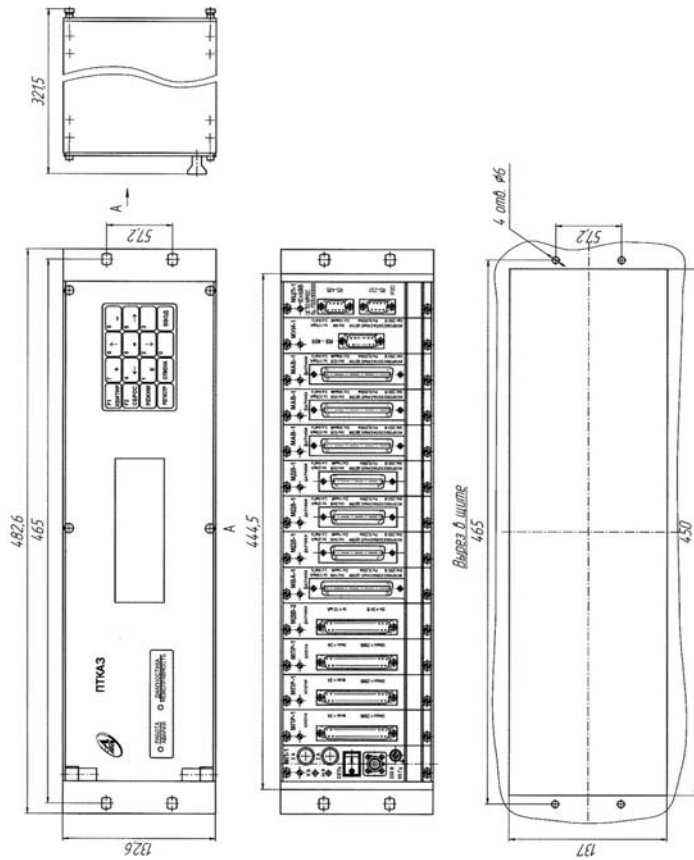


Рис. 1

Габаритные и установочные размеры ПТКАЗ-2

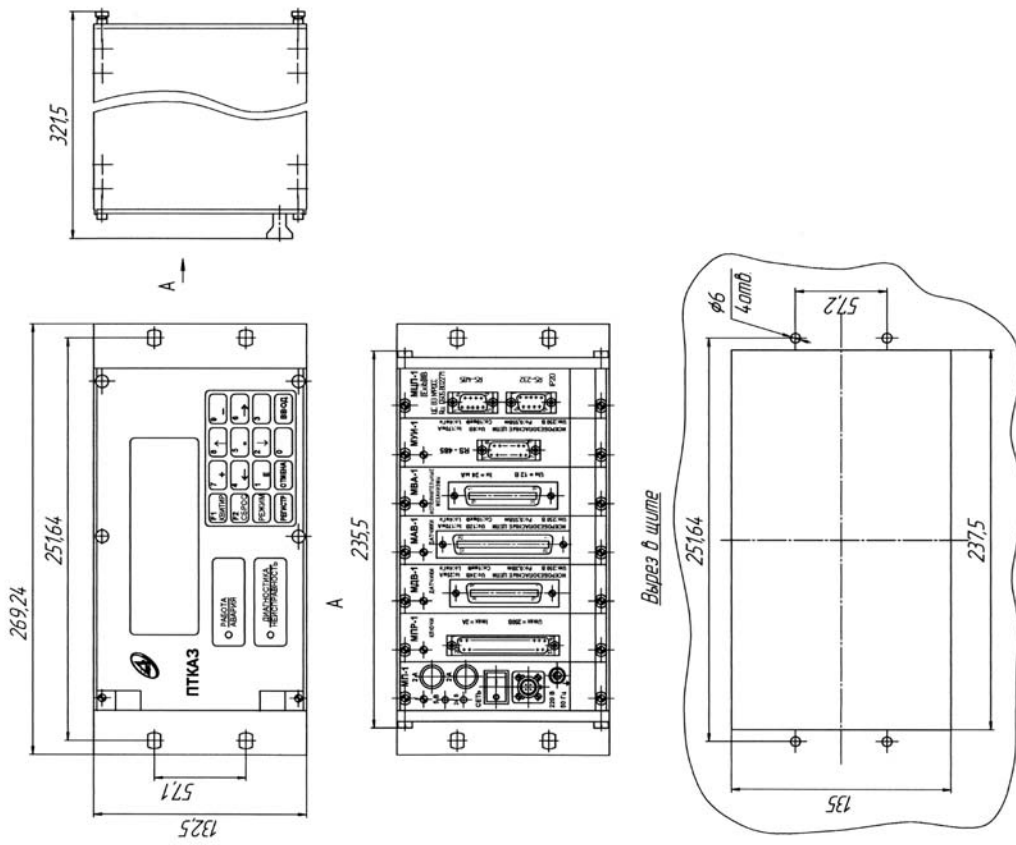


Рис. 2

### Схема внешних соединений ПТКАЗ

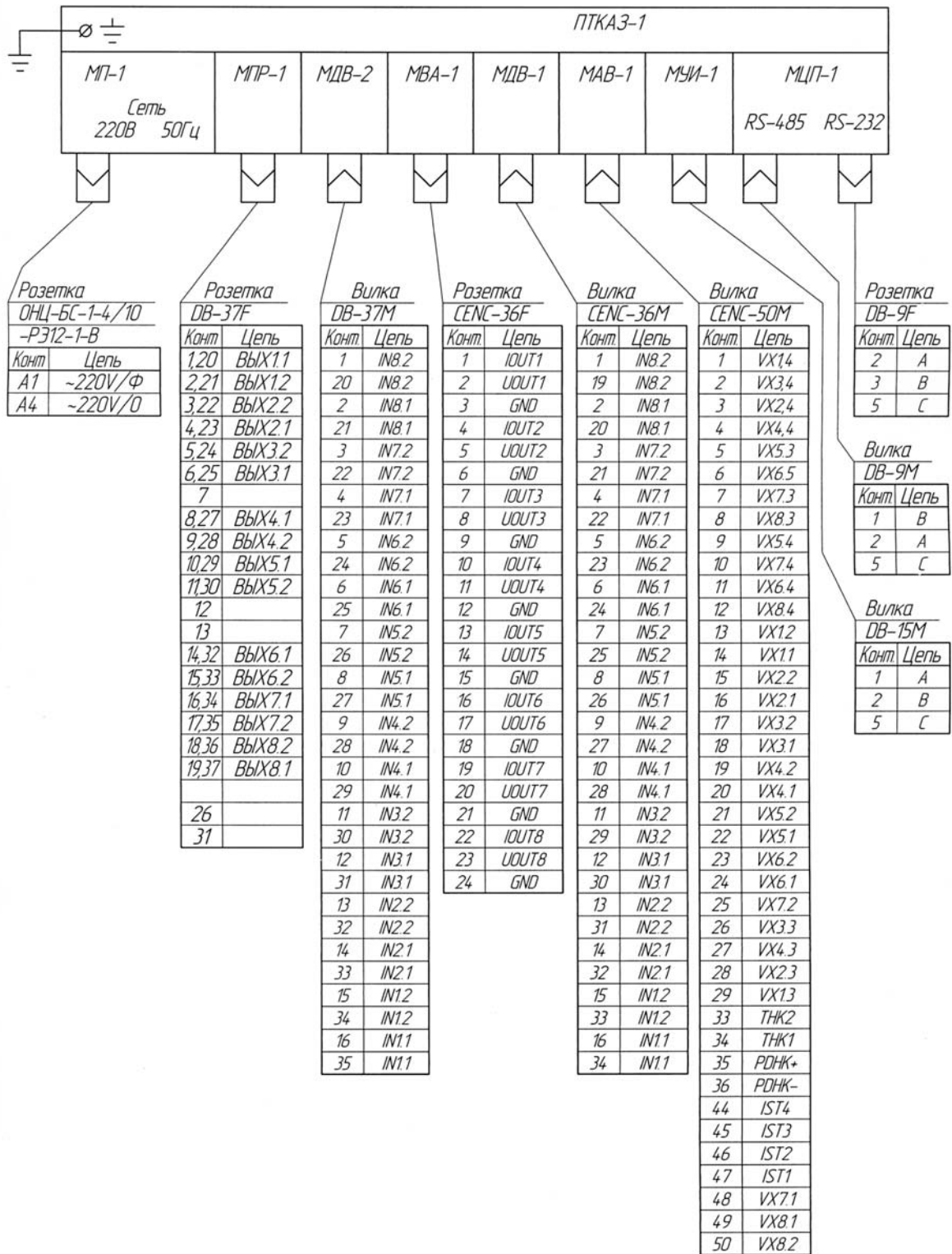


Рис. 3