

## Раздел VIII. Средства контроля вибрации

### Система контроля вибрации СКВ-2

Код ОКП 42 7710



#### Назначение, исполнение и принцип действия

Система контроля вибрации СКВ-2 предназначена для контроля технического состояния оборудования и объектов по вибрации.

Система соответствует «Общим правилам взрывобезопасности для взрывопожароопасных химических, нефтехимических и нефтеперерабатывающих производств» ПБ 09-540-03.

Система контроля вибрации состоит из блока контроля искробезопасного БКИ-2 и датчиков вибрации ДВ-2.

Блок имеет четыре независимых канала, преобразующих сигналы датчиков в параметры вибрации: виброускорение, виброскорость, виброперемещение, частоту вибрации.

Блок контроля искробезопасный БКИ-2 обеспечивает:

- прием и обработку сигналов от датчиков вибрации;
- представление на ЖКИ-дисплее информации о параметрах вибрации по любому каналу;
- выдачу информации о параметрах вибрации на внешнее устройство по интерфейсу RS-458;
- задание необходимого количества уставок по каждому параметру с выдачей при их превышении звуковых и релейных выходных сигналов на управление или блокировку оборудования;
- программирование алгоритма защиты оборудования по индивидуальному заказу.

Блок БКИ-2 состоит из пластмассового корпуса, на лицевой стороне которого располагается панель индикации с жидкокристаллическим дисплеем и кнопками управления. В нижней части корпуса расположен отсек с кабельными вводами для подключения датчиков и внешних устройств. Количество и состав датчиков вибрации определяется при заказе и может быть от 1 до 4 для одноосевых и не более 2 для двухосевых.

Блок выпускается в обычном и во взрывозащищенном исполнении с видом взрывозащиты «искробезопасная электрическая цепь» с маркировкой взрывозащиты [Exia]IIC и предназначен для установки вне взрывоопасных зон.

Датчики вибрации предназначены для непрерывного контроля параметров вибрации оборудования и объектов. Принцип действия датчиков вибрации заключается в измерении величины полного ускорения интегральным монолитным сенсором и преобразовании ее в частотно модулированный сигнал с последующей его обработкой в блоке контроля БКИ-2.

Датчики вибрации ДВ-2 выпускаются в четырех исполнениях:

52\*

— одноосевые датчики вибрации ДВ-2-1, ДВ-2-1а, измеряющие параметры вибрации в направлении оси Y, совпадающей с осью монтажной шпильки, подключаются к одному каналу БКИ-2;

— двухосевые датчики ДВ-2-2, ДВ-2-2а, измеряющие параметры вибрации по оси Y и оси X, перпендикулярной к оси Y. Направление оси X показано стрелками на крышке датчика. Датчики подключаются к двум каналам блока БКИ-2.

Датчики имеют маркировку взрывозащиты 0ExiaIICT5 X, и устанавливаются во взрывоопасных зонах помещений всех классов и наружных установок согласно гл. 3.4 «Электроустановки во взрывоопасных зонах» ПЭЭП и других нормативно-технических документов, определяющих применимость электрооборудования во взрывоопасных зонах.

Система контроля вибрации СКВ-2 может быть использована:

— в системах защиты и сигнализации насосов, компрессоров и другого технологического оборудования;

— для контроля общего уровня вибрации на объектах;

— в качестве преобразователя вибрации для сопряжения с устройствами и системами, имеющими дискретные или аналоговые входы (например, УБН-4М, УБН-8М, УБН-12М, УАС-24М, УЗС-24М, УЗС-2МИ, УЗС-8МА и др.)

Обозначение системы контроля вибрации при заказе и в документации другой продукции: СКВ-2-В<sub>1</sub>-В<sub>2</sub>, где:

— В<sub>1</sub> — количество одноосевых датчиков;

— В<sub>2</sub> — количество двухосевых датчиков,

при этом  $V_1 + 2 \cdot V_2 \leq 4$ .

Пример записи обозначения системы контроля вибрации СКВ-2 для измерения вибрации с 2 одноосевыми и 1 двухосевым датчиками вибрации при заказе и в документации другой продукции:

«Система контроля вибрации СКВ-2-2-1».

## Технические данные

Система обеспечивает контроля параметров вибрации, приведенных в таблице.

Таблица

Параметры вибрации	Комплектация системы датчиками вибрации		Погрешность контроля, %
	ДВ-2-1, ДВ-2-2	ДВ-2-1а, ДВ-2-2а	
Частота вибрации, Гц	10—150	10—150	—
Виброускорение, м/с <sup>2</sup>	1—50	1—15	10
Виброскорость, мм/с	10—800	3—240	10
Виброперемещение, мм	0,04—12,7	0,02—3,8	10

Электрические параметры искробезопасных цепей блока:

— максимальное выходное напряжение  $U_0$ , — не более 10 В;

— максимальный выходной ток  $I_0$ , — не более 25 мА;

— максимальная внешняя емкость  $C_0$ , — не более 1 мкФ;

— максимальная внешняя индуктивность  $L_0$ , — не более 5 мГн.

Релейные выходные сигналы коммутируют цепи:

— переменного тока напряжением 250 В, током 5,0 А;

— постоянного тока напряжением 60 В, током 2,0 А;

— «сухой» контакт.

Предельная длина линии связи между датчиками и блоком — не более 350 м.

Степень защиты блока БКИ-2 от проникновения твердых предметов и воды — IP54 по ГОСТ 14254.

Степень защиты датчиков вибрации ДВ-2 от проникновения твердых предметов и воды IP67 по ГОСТ 14254.

Блок БКИ-2 работает от сети переменного тока напряжением 220 В с допусаемым отклонением от минус 15 до плюс 10 %, частотой  $(50 \pm 1)$  Гц.

Потребляемая электрическая мощность — 15 В·А.

Полный средний срок службы — не менее 12 лет.

Габаритные размеры, мм, не более:

— БКИ-2 — 160×160×103;

— ДВ-2 — диаметр 32×55.

Масса, кг, не более:

— БКИ-2 — 1;

— ДВ-2 — 0,14.

## Монтаж и эксплуатация

Блок БКИ-2 предназначен для установки вне взрывоопасных зон помещений при следующих условиях:

— температура окружающего воздуха от плюс 5 до плюс 35 °С;

— атмосферное давление от 84 до 106,7 кПа (от 630 до 800 мм рт. ст);

— относительная влажность воздуха 75 % при 30 °С и более низких температурах без конденсации влаги;

— допускается воздействие синусоидальной вибрации с частотой от 5 до 35 Гц и амплитудой смещения не более 0,35 мм.

Монтаж блока в помещениях с наличием в воздухе примесей аммиака, сернистых и других газов, а также производственной пыли, непосредственно у печей и на открытом воздухе не допускается.

Блок БКИ-2 предназначен для настенного монтажа, крепится на щите с помощью трех винтов М4×50, входящих в комплект поставки.

Конструкция блока БКИ-2 приведена на рис. 1.

Датчики вибрации крепятся на шпильке с резьбой М5, которая устанавливается вдоль направления вибрации. По индивидуальному заказу возможны и другие варианты крепления.

Установочные размеры датчиков вибрации приведены на рис. 2.

Схема внешних соединений блока БКИ-2 приведена на рис. 3.

## Комплектность

В комплект поставки входят:

— блок БКИ-2.....1 шт.

— датчик вибрации в зависимости от заказа:

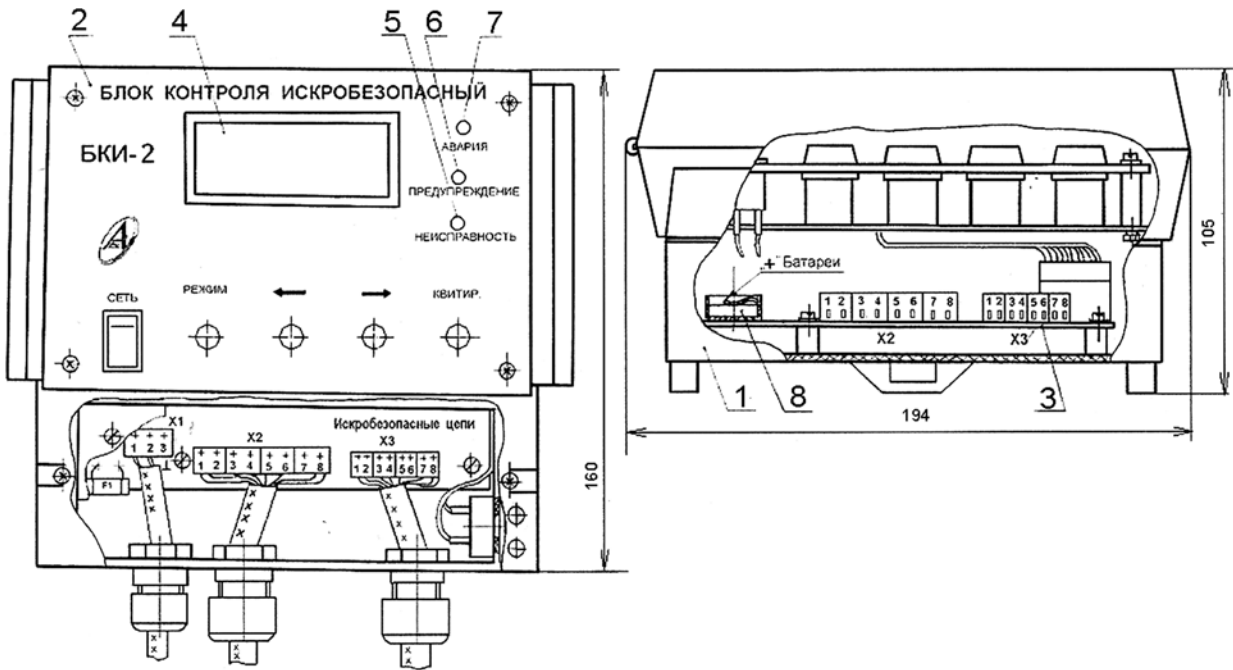
или ДВ-2-1 и ДВ-2-1а .....от 1 до 4 шт.

или ДВ-2-2 и ДВ-2-2а ..... 1 или 2 шт.

— руководство по эксплуатации ..... 1 экз.

Составные части системы поставляются вместе с комплектом монтажных частей и эксплуатационно-технической документацией.

### Конструкция блока БКИ-2



1 — корпус RCP 1600; 2 — панель индикации ПИ; 3 — плата преобразователя ПП;  
4 — жидкокристаллический индикатор; 5, 6, 7 — светодиоды; 8 — элемент питания.

Рис. 1

### Установочные размеры датчиков вибрации

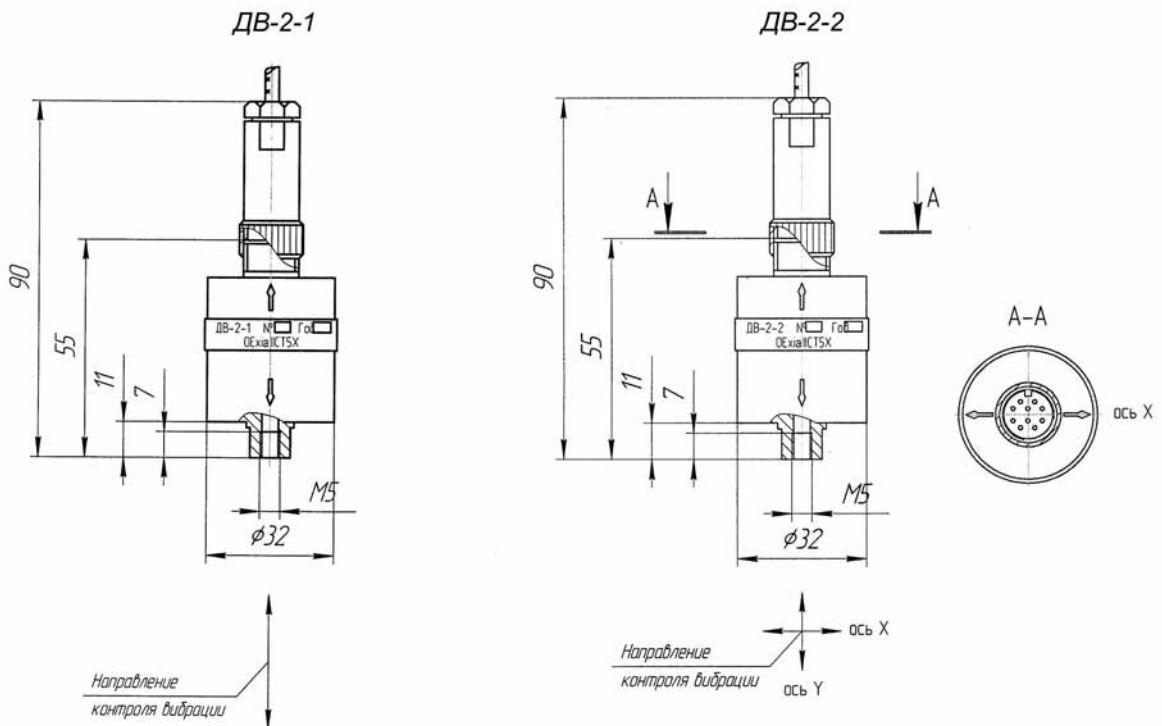
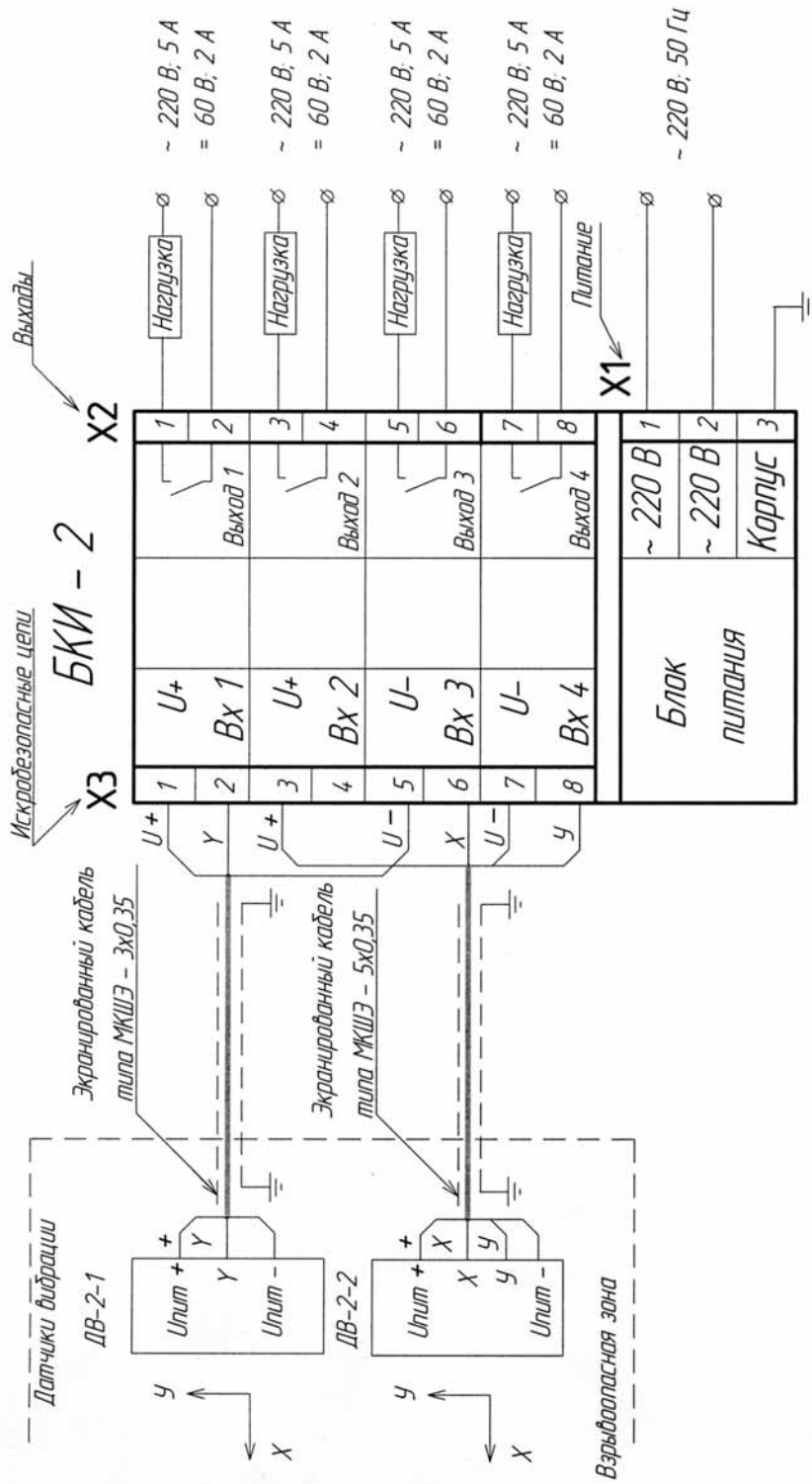


Рис. 2

Схема внешних соединений блока БКИ-2



X1, X2, X3 — разъемы для подключения внешних цепей

Рис. 3