

Датчик положения индуктивный ДПИ-1

Код ОКП 42 1431
Код ТН ВЭД 9029 10 000 9

Разрешение Ростехнадзора № РРС 00-46598
Сертификат соответствия № РОСС RU.АЯ45.В05986



Назначение, исполнение и принцип действия

Датчик положения индуктивный ДПИ-1 предназначен для контроля положения подвижных элементов технологических агрегатов химической, нефтехимической, пищевой и других отраслей промышленности и выдачи электрического сигнала при достижении элементом контролируемого положения, т. е. выполнения функции конечного бесконтактного выключателя.

Датчик ДПИ-1 может быть использован в качестве датчика числа оборотов (до 15000 об/мин) в различных механизмах и машинах.

Датчик соответствует требованиям «Общих правил взрывобезопасности для взрывопожароопасных химических, нефтехимических и нефтеперерабатывающих производств» ПБ 09-540-03 и пригоден для использования в системах противоаварийной автоматической защиты (ПАЗ).

Датчик выполнен с видом взрывозащиты OExialICT5X в соответствии с ГОСТ Р 51330.0, ГОСТ Р 51330.10 и может быть установлен во взрывоопасных зонах помещений всех классов и наружных установок согласно гл. 7.3 «Правил устройств электроустановок» (ПУЭ) и другими нормативно-техническими документами, регламентирующими применение электрооборудования во взрывоопасных зонах.

Датчик ДПИ-1 является индуктивным датчиком. В основе принципа работы индуктивного датчика лежит воздействие металлического объекта на высокочастотный автогенератор. Внесение в высокочастотное поле, формируемое колебательным контуром автогенератора, металлического (электропроводящего) объекта вызывает энергетические потери в автогенераторе из-за возникающих в объекте вихревых токов. Изменение амплитуды колебаний автогенератора оценивается последующей схемой обработки, формирующей соответствующий выходной сигнал.

Датчик подключается по двухпроводной линии связи. Ток в цепи подключения зависит от положения металлического объекта относительно зоны срабатывания датчика:

— объект вне зоны срабатывания — состояние датчика, по аналогии с «сухим» контактом, «замкнуто», значение тока I_3 ;

— объект внутри зоны срабатывания — состояние датчика «разомкнуто», значение тока I_p .

Скачок тока в линии питания датчика с I_3 до I_p детектируется входными цепями устройств, к которым подключается датчик. Это могут быть дискретные или аналоговые входы локальных устройств (УАС-24М, УЗС-24М, ПТКАЗ, УЗС-24МИ, УБН-4М, УБН-8М, УБН-12М), барьеры искробезопасности (МСБИ-2, HiD 2000) или блоки питания.

Датчики выпускаются в двух исполнениях:

— ДПИ-1-18 — диаметр корпуса 18 мм;

— ДПИ-1-12 — диаметр корпуса 12 мм.

Преимуществами датчиков, имеющих выходной сигнал в виде скачка тока в линии питания, являются возможность осуществления диагностики линий связи при их применении в АСУ ТП в качестве средств систем ПАЗ, а также более высокая помехозащищенность линий связи по сравнению с датчиками типа «сухой» контакт.

Датчик ДПИ-1 может быть использован:

— как средство контроля в составе систем противоаварийной защиты и сигнализации промышленного оборудования;

— в качестве датчика положения (приближения) релейного типа или в качестве датчика числа оборотов для устройств и систем, имеющих дискретные или аналоговые входы;

— во взрывоопасных зонах помещений — тогда питание ДПИ-1 осуществляется от искробезопасных цепей барьеров (устройств), имеющих вид взрывозащиты «искробезопасная цепь» с напряжением холостого хода не более 25 В и током короткого замыкания не более 24 мА (например, УАС-24М, УЗС-24М, ПТКАЗ, УБН-4М, УБН-8М, УБН-12М, МСБИ-2).

Пример записи обозначения датчика с диаметром корпуса 18 мм при заказе и в документации другой продукции:

«Датчик положения индуктивный ДПИ-1-18 5Д2.834.019 ТУ».

Технические данные

Зона срабатывания датчика — от 2 до 8 мм.

Погрешность срабатывания датчика в нормальных условиях относительно номинального положения — не более ± 1 мм.

Номинальное положение датчика — расстояние между торцом датчика и подвижным объектом из углеродистой стали диаметром ≥ 16 мм и толщиной $\geq 0,1$ мм, равное 3,0 мм.

Зона возврата датчика относительно точки срабатывания — не более 1 мм.

Электрический параметр датчика — суммарная величина индуктивности элементов датчика — не более 0,6 мГн;

Напряжение питания — от 8 до 24 В.

Значения тока в цепи подключения датчика приведены в таблице.

Таблица

I_3 (состояние датчика «замкнуто»), мА, не менее	6,0 \pm 2,5
I_p (состояние датчика «разомкнуто»), мА, не более	1,0 \pm 0,7

Максимальный ток в цепи датчика — 8,5 мА.

Длина кабельного вывода датчика устанавливается по согласованию с потребителем.
При отсутствии указаний потребителя датчик выпускается с длиной кабеля 2,0 м.

Предельная длина линии связи между датчиком и устройством, обеспечивающим питание — не более 1000 м.

Потребляемая электрическая мощность — не более 0,2 Вт.

Степень защиты от проникновения твердых предметов и воды — IP54 по ГОСТ 14254.

Масса датчика — не более 0,08 кг.

Габаритные размеры датчиков приведены на рис. 1.

Для подключения датчика к нестандартному устройству, по желанию заказчика, возможны изменения: напряжения питания, значений токов I_3 , I_p и других технических параметров.

Монтаж и эксплуатация

Датчик предназначен для эксплуатации при температуре окружающей среды от минус 50 до плюс 85 °С и относительной влажности до 95 % при 35 °С и более низких температурах без конденсации влаги.

Датчик крепится на объекте при помощи двух гаек из комплекта монтажных частей.

Рабочее положение датчика — произвольное.

Электромонтаж датчика производится кабелем МКШ 2×0,35 ГОСТ 10348.

Схема электрическая соединений датчика приведена на рис. 2.

Пример схемы включения датчика приведен на рис. 3.

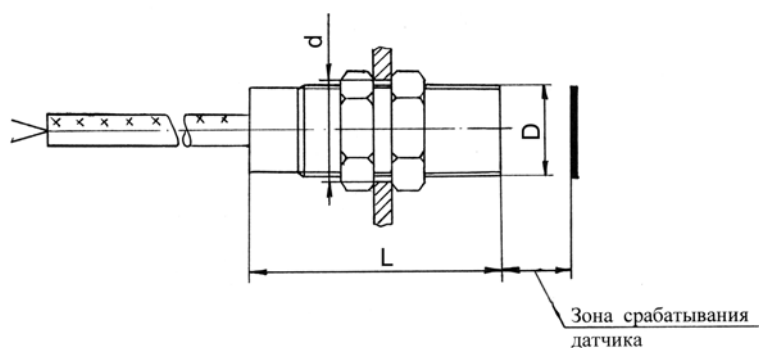
Комплектность

В комплект поставки входят:

- датчик ДПИ-1 (исполнение по заказу) 1 шт.
- комплект монтажных частей 1 компл.
- руководство по эксплуатации 1 экз.
- паспорт 1 экз.

65*

Габаритные и установочные размеры датчика ДПИ-1



Обозначение	Шифр	L, мм	Д, мм	d, мм
5Д2.834.019	ДПИ-1-18	50	M18×1	18,5
5Д2.834.017	ДПИ-1-12	60	M12×1	12,5

Рис. 1

Схема электрическая соединений датчика ДПИ-1

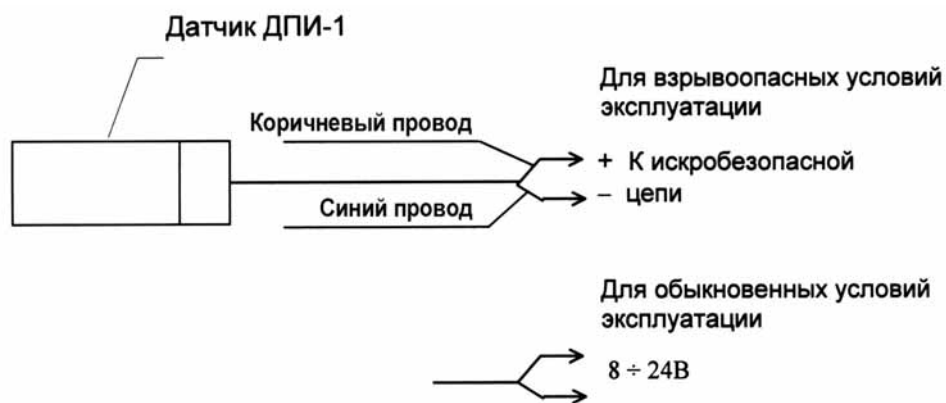
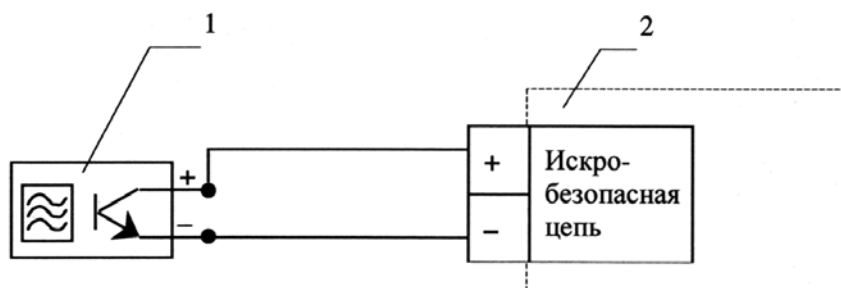


Рис. 2

Пример включения датчика ДПИ-1



1 — датчик ДПИ-1;
2 — барьер искрозащиты или устройства: МСБИ-2-20, УАС-24М, УЗС-24МИ и т. д.

Рис. 3